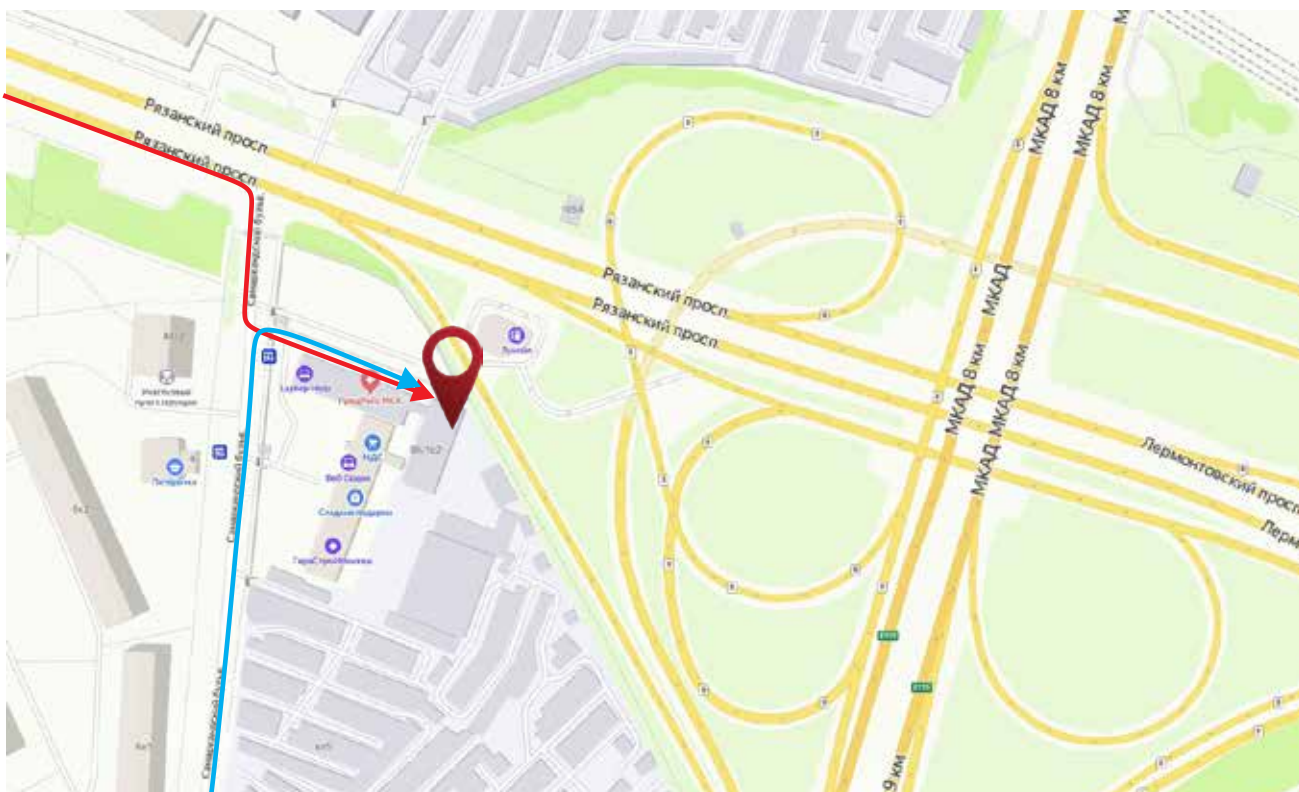


## Уважаемый покупатель!

В данном каталоге указан перечень товаров, производимых  
под торговой маркой SMS

## СХЕМА ПРОЕЗДА



Адрес г. Москва, Рязанский проспект, дом 86/1



**+7(800)-234-27-00 / +7(495)-709-27-00**  
**+7(495)-709-26-11 / +7(495)-647-88-88**



**Отдел продаж:**

8(916)-620-32-74

8(985)-181-64-45

8(916)-620-41-62

8(985)-181-64-36

8(916)-620-32-42

8(985)-181-64-68

8(916)-620-31-74

8(916)-620-16-06



Веб-сайт:  
[www.movses.ru](http://www.movses.ru)

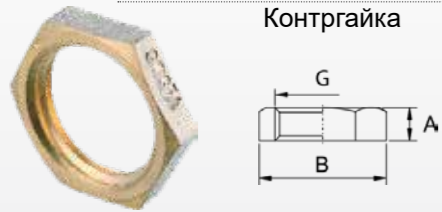


E-mail:  
[smstorg@gmail.com](mailto:smstorg@gmail.com)

# Резьбовые фитинги

Арт. SMS-1

Контргайка



	G	DN	A, мм	B, мм
800	1/2"	15	7	26
800	3/4"	20	7,3	33
500	1"	25	8	38
150	1 1/4"	32	10	46
150	1 1/2"	40	12	52
100	2"	50	14	64

Арт. SMS-2

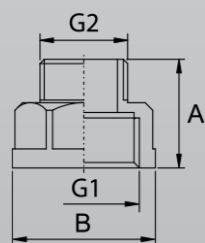
Заглушка с внутренней резьбой



	G	DN	A, мм	B, мм
400	1/2"	15	7	26
300	3/4"	20	7,3	33
150	1"	25	8	38
100	1 1/4"	32	10	46
70	1 1/2"	40	17	54
40	2"	50	17	68

Арт. SMS-3

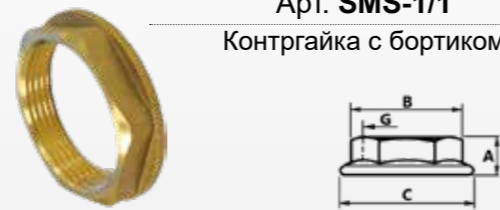
Переходник внутр. / нар.



	G1	DN1	G2	DN2	A, мм	B, мм
400	1/2"	15	3/8"	10	25,5	27,5
200	3/4"	20	1/2"	15	27	34
180	1"	25	1/2"	15	29,5	42
180	1"	25	3/4"	20	29,5	42
150	1 1/4"	32	1/2"	15	32	50
75	1 1/4"	32	3/4"	20	32	50
90	1 1/4"	32	1"	25	34	50
80	1 1/2"	40	1/2"	15	36	57
70	1 1/2"	40	3/4"	20	36	57
75	1 1/2"	40	1"	25	40	57
70	1 1/2"	40	1 1/4"	32	42	57
45	2"	50	1"	25	45	70
45	2"	50	1 1/4"	32	46,5	70
45	2"	50	1 1/2"	40	48,5	70

Арт. SMS-1/1

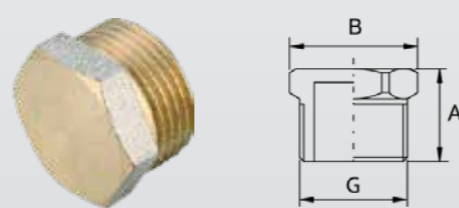
Контргайка с бортиком



	G	DN	A, мм	B, мм	C, мм
420	1/2"	15	10	26	30
500	3/4"	20	8	33	40
400	1"	25	8	42	48
200	1 1/4"	32	10	52	55
150	1 1/2"	40	12	58	61
120	2"	50	10	70	75

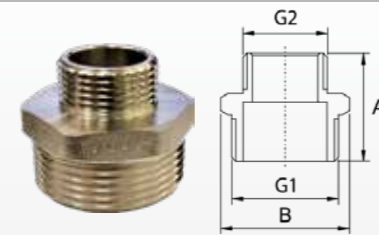
Арт. SMS-20

Заглушка с наружной резьбой



	G	DN	A, мм	B, мм
400	1/2"	15	17	23,8
200	3/4"	20	17,5	31
300	1"	25	19,5	38
160	1 1/4"	32	22	42
60	1 1/2"	40	29	54
30	2"	50	28	71

Арт. SMS-14  
Ниппель переходной  
штуцер / штуцер



	G1	DN1	G2	DN2	A, мм	B, мм
360	1/2"	15	1/4"	8	26,5	23,5
300	1/2"	15	3/8"	10	26,5	23,5
200	3/4"	20	1/2"	15	28,5	31
80	1"	25	1/2"	15	31,5	38,5
130	1"	25	3/4"	20	31,5	38,5
100	1 1/4"	32	1/2"	15	36	47,5
100	1 1/4"	32	3/4"	20	36	47,5
90	1 1/4"	32	1"	25	38	47,5
50	1 1/2"	40	1/2"	15	39,5	54
50	1 1/2"	40	3/4"	20	39,5	54
50	1 1/2"	40	1"	25	41,5	54
45	1 1/2"	40	1 1/4"	32	44	54
36	2"	50	1"	25	44	67,5
40	2"	50	1 1/4"	32	46,5	67,5
36	2"	50	1 1/2"	40	48,5	67,5

Арт. SMS-4/1

Ниппель для газовой подводки



	G
150	1/2" M/M
100	3/4" M/M
150	1/2" x 3/4" M/M
100	1/2" F/M
120	3/4" F/M

Арт. SMS-4/4

Ниппель с цангой  
штуцер / цанга



	G
240	10x1/2" M

Арт. SMS-4/4

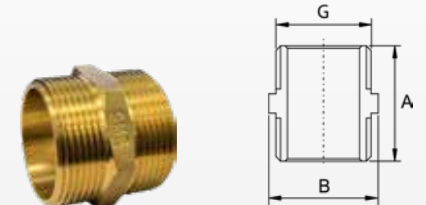
Ниппель с цангой  
гайка / цанга



	G
360	10x1/2" F

Арт. SMS-4/0

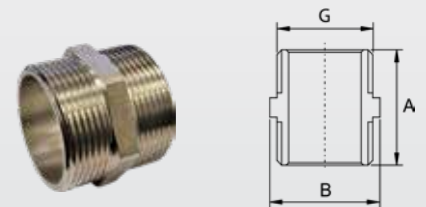
Ниппель



	G	DN	A, мм	B, мм
40	1 1/2"	40	46	54
25	2"	50	50	67,5

Арт. SMS-4

Ниппель



	G	DN	A, мм	B, мм
300	1/2"	15	28	23,5
180	3/4"	20	30	31
100	1"	25	33	38,5
60	1 1/4"	32	40,5	47,5
40	1 1/2"	40	46	54
30	2"	50	50	67,5

Арт. SMS-4/2

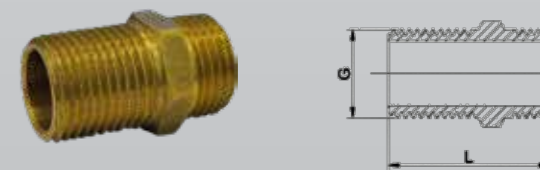
Ниппель L34 мм



	G	L
300	1/2"	34

Арт. SMS-4/3

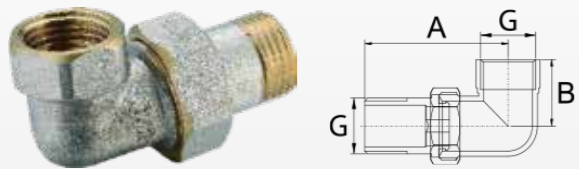
Ниппель L37 мм



	G	L
300	1/2"	37

Арт. SMS-5

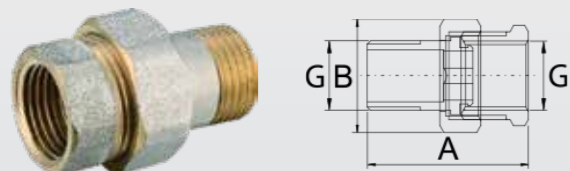
Переходник «американка» угловой



	G	DN	A, мм	B, мм
80	1/2"	15	46	25
60	3/4"	20	54	32
20	1"	25	69	38
18	1 1/4"	32	80	45

Арт. SMS-7

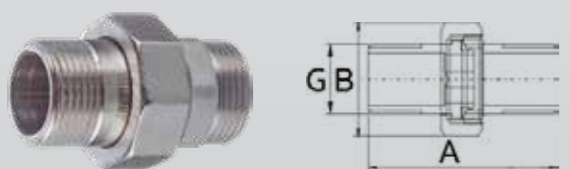
Переходник «американка» прямой F/M



	G	DN	A, мм	B, мм
120	1/2"	15	42	33
70	3/4"	20	47	41
40	1"	25	55	49
20	1 1/4"	32	65	59

Арт. SMS-70

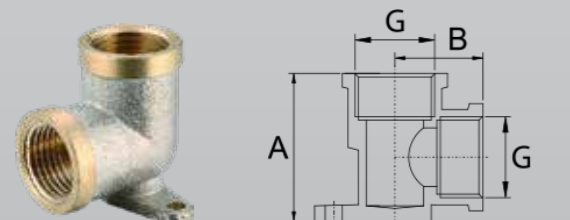
Переходник «американка» прямой M/M



	G	DN	A, мм	B, мм
	1/2"	15	31	26
	3/4"	20	38	28
	1"	25	47	31,5
	1 1/4"	32	53	34

Арт. SMS-8

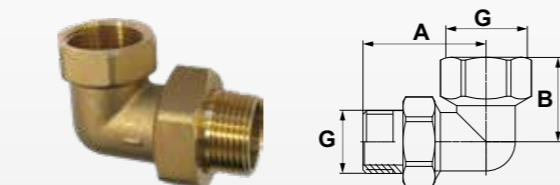
Угольник гайка / гайка с креплением



	G	DN	A, мм	B, мм
100	1/2"	15	38	23

Арт. SMS-5/1

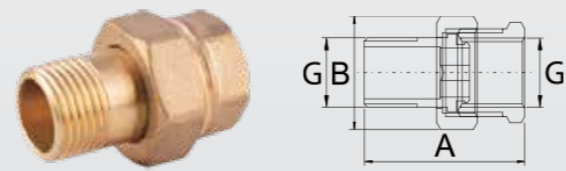
Переходник «американка» угловой



	G	DN	A, мм	B, мм
80	1/2"	15	45	25
50	3/4"	20	55	30
25	1"	25	65	40

Арт. SMS-7/1

Переходник «американка» прямой F/M



	G	DN	A, мм	B, мм
130	1/2"	15	39	34
60	3/4"	20	48	40
40	1"	25	53	52
18	1 1/2"	40	66	69
9	2"	50	68	91

Арт. SMS-77

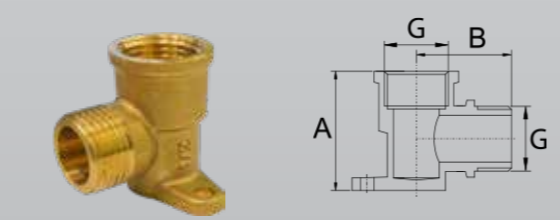
Американка прямая покрытие никель F/F



	G	DN	A, мм	B, мм
	1/2"	15	33	19
	3/4"	20	39	29
	1"	25	48	29,5
	1 1/4"	32	58	34,5

Арт. SMS-8/1

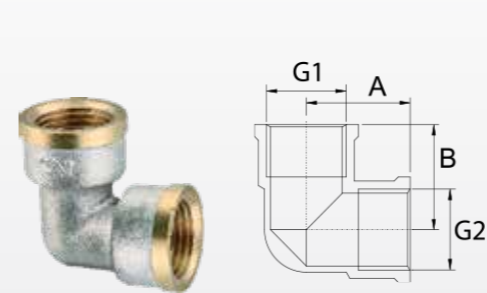
Угольник штуцер / гайка с креплением



	G	DN	A, мм	B, мм
100	1/2"	15	38	31

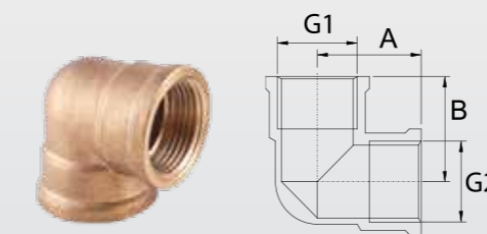
Арт. SMS-9

Угольник гайка / гайка



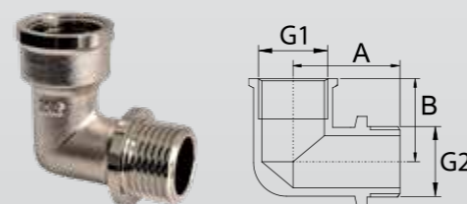
Арт. SMS-9/1

Угольник гайка / гайка



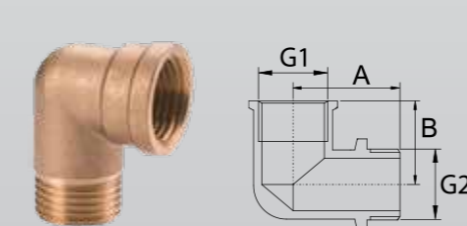
Арт. SMS-16

Угольник штуцер / гайка



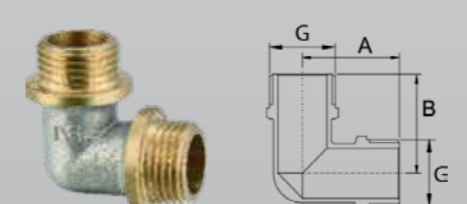
Арт. SMS-16/1

Угольник штуцер / гайка



Арт. SMS-17

Угольник штуцер / штуцер



	G1	DN1	G2	DN2	A, мм	B, мм
200	1/2"	15	1/2"	15	25	25
90	3/4"	20	1/2"	15	27	27
100	3/4"	20	3/4"	20	27	27
50	1"	25	1"	25	32	32
80	1"	25	1/2"	15	50	25
80	1"	25	3/4"	20	50	27
30	1 1/4"	32	1 1/4"	32	43	43

	G	DN	A, мм	B, мм
100	1/2" x 3/4"	15 x 20	28	30
20	1 1/2"	40	42	33
9	2"	50	47	41

	G1	DN1	G2	DN2	A, мм	B, мм
130	1/2"	15	1/2"	15	32	24
60	3/4"	20	3/4"	20	36	27
30	1"	25	1"	25	42	32

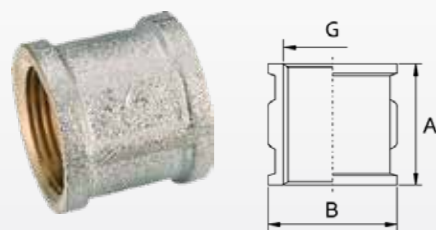
	G1	DN1	G2	DN2	A, мм	B, мм
125	1/2"	15	1/2"	15	30	27
70	3/4"	20	3/4"	20	35	30
40	1"	25	1"	25	39	35
20	1 1/4"	32	1 1/4"	32	50	42
15	1 1/2"	40	1 1/2"	40	55	46
10	2"	50	2"	50	65	57

	G1	DN1	G2	DN2	A, мм	B, мм
130	1/2"	15	1/2"	15	32	32
100	3/4"	20	3/4"	20	36	36
50	1"	25	1"	25	42	42



Арт. SMS-6

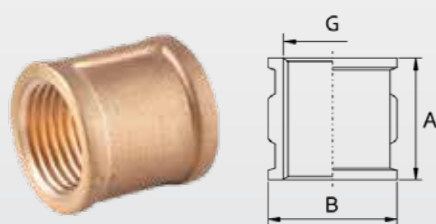
Муфта гайка / гайка



	G	DN	A, мм	B, мм
200	1/2"	15	29	27,5
120	3/4"	20	32	34
80	1"	25	34	42
50	1 1/4"	32	41	51
25	1 1/2"	40	47	58
24	2"	50	57	71

Арт. SMS-6/1

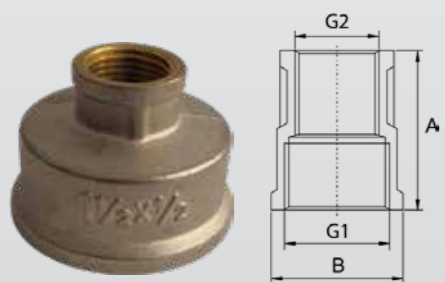
Муфта гайка / гайка



	G	DN	A, мм	B, мм
150	1/2"	15	30	23
120	3/4"	20	33	25
90	1"	25	40	34

Арт. SMS-22

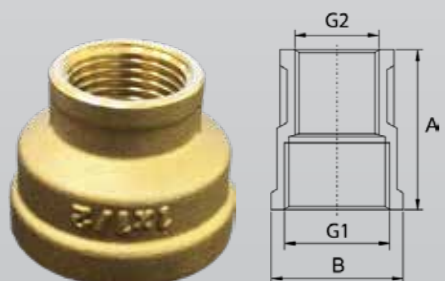
Муфта переходная гайка / гайка



	G1	DN1	G2	DN2	A, мм	B, мм
250	1/2"	15	3/8"	10	27	27
150	3/4"	20	1/2"	15	29	34
120	1"	25	1/2"	15	32	42
75	1"	25	3/4"	20	34	42
60	1 1/4"	32	1/2"	15	36	51
60	1 1/4"	32	3/4"	20	37	51
50	1 1/4"	32	1"	25	38	51
50	1 1/2"	40	1/2"	15	40	58
50	1 1/2"	40	3/4"	20	40	58
70	1 1/2"	40	1"	25	41	58
30	1 1/2"	40	1 1/4"	32	44	58
25	2"	50	1 1/4"	32	48	71
28	2"	50	1 1/2"	40	51	71

Арт. SMS-22/1

Муфта переходная гайка / гайка



	G1	DN1	G2	DN2	A, мм	B, мм
120	1"	25	1/2"	15	29	39
100	1"	25	3/4"	20	29	39

Арт. SMS-22/2

Муфта переходная гайка / гайка



	G1	DN1	G2	DN2	A, мм	B, мм
120	1"	25	1/2"	15	32	42
100	1"	25	3/4"	20	34	42

Арт. SMS-1869

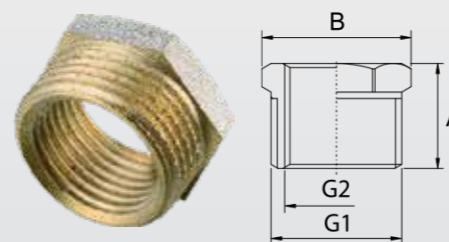
Монтажная планка с двумя углами 1/2" г/г



Размер	Код
1/2"	03240

Арт. SMS-21

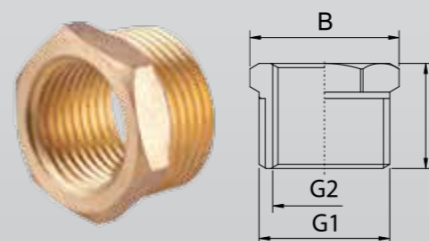
Переходник "футорка" нар. / внут.



	G1	DN1	G2	DN2	A, мм	B, мм
500	1/2"	15	1/4"	8	17	23,8
500	1/2"	15	3/8"	10	17	23,8
300	3/4"	20	1/2"	15	18	30,5
150	1"	25	1/2"	15	19,5	38
120	1 1/4"	32	1/2"	15	24	48,8
120	1 1/4"	32	3/4"	20	24	47,8
100	1 1/4"	32	1"	25	24	47,8
50	1 1/2"	40	3/4"	20	27,5	54
40	1 1/2"	40	1 1/4"	32	27,5	54
40	2"	50	3/4"	20	30	67,5
50	2"	50	1"	25	30	67,5
30	2"	50	1 1/4"	32	30	67,5
40	2"	50	1 1/2"	40	30	67,5

Арт. SMS-21/1

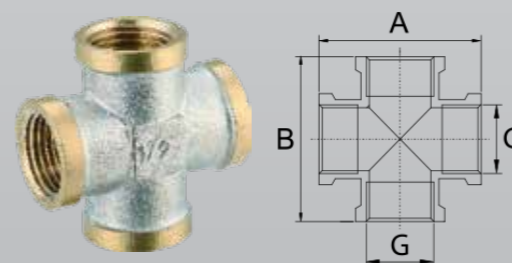
Переходник "футорка" нар. / внут.



	G1	DN1	G2	DN2	A, мм	B, мм
150	1"	25	3/4"	20	19	38
60	1 1/2"	40	1/2"	15	25	56
60	1 1/2"	40	3/4"	20	25	56
60	1 1/2"	40	1"	25	25	56

Арт. SMS-13

Крестовина гайка / гайка / гайка / гайка

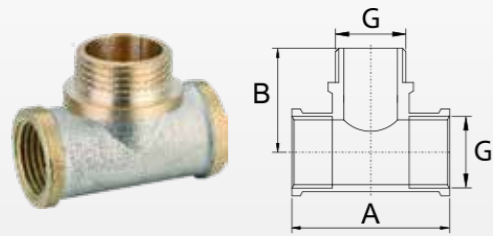


	G	DN	A, мм	B, мм
70	1/2"	15	50	50
35	3/4"	20	54	54
30	1"	25	60	60



Арт. SMS-10

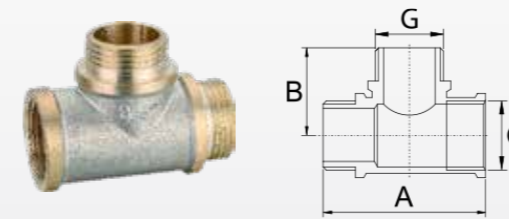
Тройник гайка / штуцер / гайка



G1	DN1	G2	DN2	A, мм	B, мм
1/2"	15	1/2"	15	50	33
3/4"	20	3/4"	20	54	35

Арт. SMS-19

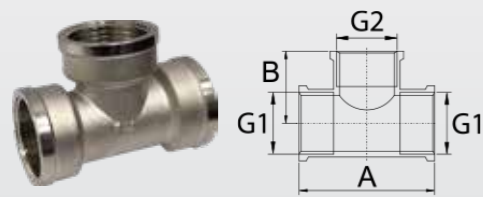
Тройник гайка / штуцер / штуцер



G1	DN1	G2	DN2	A, мм	B, мм
1/2"	15	1/2"	15	52	30
3/4"	20	3/4"	20	57	34

Арт. SMS-11

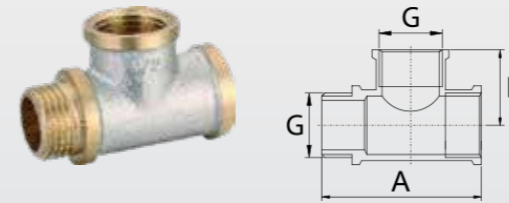
Тройник гайка / гайка / гайка



G1	DN1	G2	DN2	A, мм	B, мм
1/2"	15	1/2"	15	50	25
3/4"	20	3/4"	20	54	27
1"	25	1"	25	64	32
1 1/4"	32	1 1/4"	32	86	43

Арт. SMS-23

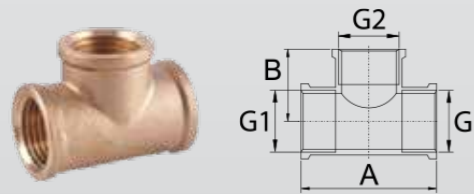
Тройник штуцер / гайка / гайка



G1	DN1	G2	DN2	A, мм	B, мм
1/2"	15	1/2"	15	55	25
3/4"	20	3/4"	20	60	27

Арт. SMS-11/1

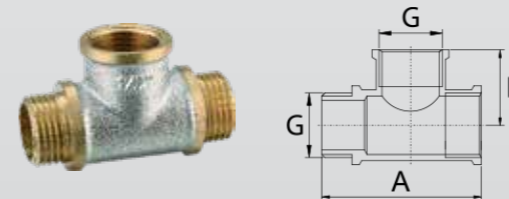
Тройник гайка / гайка / гайка



G1	DN1	G2	DN2	A, мм	B, мм
1 1/2"	40	1 1/2"	40	81	37
2"	50	2"	50	105	51

Арт. SMS-24

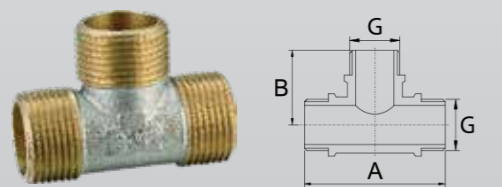
Тройник штуцер / гайка / штуцер



G1	DN1	G2	DN2	A, мм	B, мм
1/2"	15	1/2"	15	56	24
3/4"	20	3/4"	20	64	25

Арт. SMS-12

Тройник штуцер / штуцер / штуцер



G1	DN1	G2	DN2	A, мм	B, мм
1/2"	15	1/2"	15	58	30
3/4"	20	3/4"	20	64	32
1"	25	1"	25	76	35

Арт. SMS-26

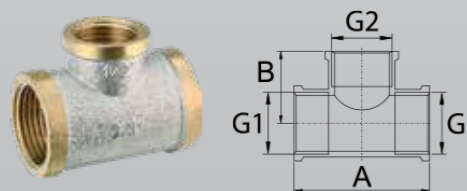
Соединитель для резервуара



G	DN	A, мм	B, мм
1/2"	15	43,5	36
3/4"	20	41	45
1"	25	51	54
1 1/4"	32	51,5	55
1 1/2"	40	55,5	61
2"	50	51	75,4

Арт. SMS-15

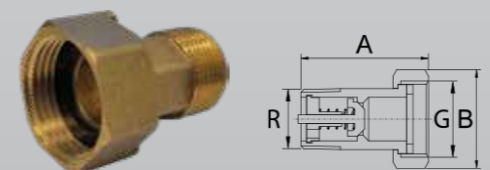
Тройник переходной гайка / гайка / гайка



G1	DN1	G2	DN2	A, мм	B, мм
3/4"	20	1/2"	15	50	27
1"	25	1/2"	15	54	32
1"	25	3/4"	20	60	32

Арт. SMS-27

Переходник "американка" для водосчетчика



G	DN1	R	DN2	A, мм	B, мм
3/4"	20	1/2"	15	44	32
1"	25	3/4"	25	51	40

Арт. SMS-25

Сгон латунный хромированный



	G	DN1	A, мм	B, мм
300	1/2"	15	50	21
80	1/2"	15	100	21
70	1/2"	15	150	21
60	1/2"	15	200	21
200	3/4"	20	50	26,5
100	3/4"	20	100	26,5
50	3/4"	20	150	26,5
40	3/4"	20	200	26,5
150	1"	25	50	30
80	1"	25	100	30
50	1"	25	150	30
40	1"	25	200	30

Арт. SMS-28

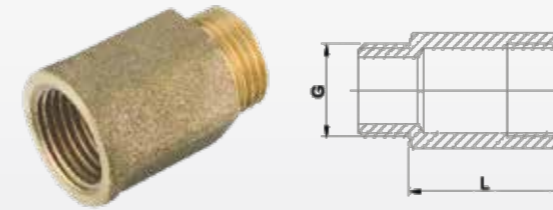
Удлинительная гайка



	G	DN1	L	A, мм	B, мм
360	1/2"	15	10	21	25
220	1/2"	15	15	26	25
200	1/2"	15	20	31	25
300	1/2"	15	25	36	25
160	1/2"	15	30	41	25
150	1/2"	15	40	51	25
110	1/2"	15	50	61	25
100	1/2"	15	60	71	25
100	1/2"	15	80	91	25
120	1/2"	15	100	111	25
200	3/4"	20	10	21	32
150	3/4"	20	15	26	32
140	3/4"	20	20	31	32
150	3/4"	20	25	36	32
110	3/4"	20	30	41	32
90	3/4"	20	40	51	32
80	3/4"	20	50	61	32
50	3/4"	20	60	71	32
60	3/4"	20	80	91	32
50	3/4"	20	100	111	32
110	1"	25	15	28	40
100	1"	25	20	33	40
100	1"	25	30	43	40
60	1"	25	40	53	40
50	1"	25	50	63	40
45	1"	25	60	73	40
35	1"	25	80	83	40
30	1"	25	100	113	40

Арт. SMS-18

Переходник гайка / штуцер шестигранный



	G	L, мм
400	1/2"	10
1750	1/2"	30
120	1/2"	60

Арт. SMS-37

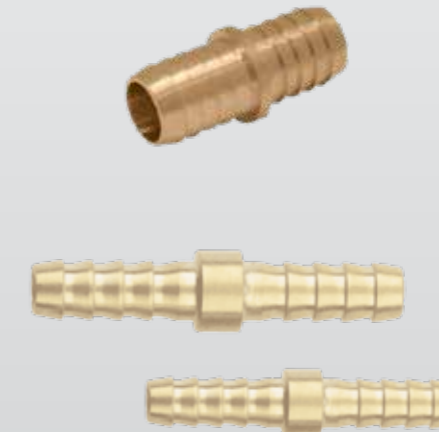
Штуцер наружная резьба



Размер	Упак.	Код
1/4" M x 10	10/450	00253
1/4" M x 12	10/450	03320
1/4" M x 14	10/360	01721
1/2" M x 8	10/300	00701
1/2" M x 9	10/300	00058
1/2" M x 10	10/300	03454
1/2" M x 12	10/400	01844
1/2" M x 14	10/350	02757
1/2" M x 16	20/350	03458
1/2" M x 18	10/300	00409
1/2" M x 20	10/240	03456
3/4" M x 10	10/300	00260
3/4" M x 20	10/200	03453
3/4" M x 25	10/200	03455
1" M x 25	10/120	03451
1 1/2" M x 40	4/24	00703
1 1/4" M x 32	10/50	01705
2" M x 50	3/15	00592

Арт. SMS-37/1

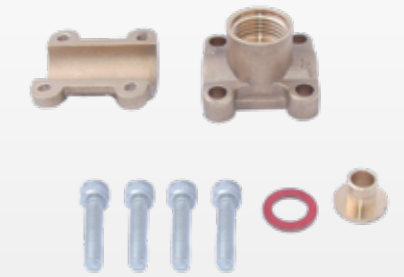
Соединитель для шлангов



Размер	Упак.	Код
06 x 06		07327
08 x 08		07328
10 x 10		07329
12 x 12		07330
14 x 14		07331
16 x 16		07332
18 x 18		07333
20 x 20		07334

Арт. SMS-35

Водоотвод (врезка)



	G
55	1/2"
50	3/4"
40	1"

Арт. SMS-38

Штуцер внутренняя резьба



Размер	Упак.	Код
1/4" F x 10	20/500	02688
1/4" F x 14	20/700	02689
1/2" F x 8	20/400	00261
1/2" F x 9	10/350	02035
1/2" F x 10	10/280	03467
1/2" F x 12	20/340	00428
1/2" F x 14	10/250	03460
1/2" F x 16	10/300	03420
1/2" F x 18	10/300	00415
1/2" F x 20	20/220	03469
3/4" F x 20	10/200	03470
3/4" F x 25	10/150	03419
1" F x 25	10/120	03472
1 1/2" F x 40	5/45	02691
1 1/4" F x 32	2/44	02690
2" F x 50	1/32	01763

## Обжимные фитинги

Арт. **SMS-1602**

Муфта штуцер / цанга



Размер	Упак.	Код
S16x1/2" M	10/260	02698
S16x3/4" M	10/240	02699
S20x1" M	8/128	01666
S20x1/2" M	10/180	02700
S20x3/4" M	10/160	03050
S26x1" M	10/90	02702
S26x1/2" M	8/96	02378
S26x3/4" M	8/96	02701
S32x1 1/4" M	5/50	03051
S32x1" M	4/72	02703
S32x1/2" M	6/72	04277
S32x3/4" M	6/72	04278

Арт. **SMS-1608**

Муфта цанга / цанга



Размер	Упак.	Код
S16x16	10/180	02704
S20x16	10/120	04297
S20x20	10/120	03309
S26x20	6/72	04220
S26x26	6/72	01617
S32x16	6/72	04423
S32x20	6/72	04424
S32x32	4/48	04392

Арт. **SMS-1612**

Муфта гайка / цанга



Размер	Упак.	Код
S16x1/2" F	10/240	04119
S16x3/4" F	10/180	04012
S20x1" F	8/120	02353
S20x1/2" F	10/200	04120
S20x3/4" F	10/160	01907
S26x1" F	8/96	01603
S26x3/4" F	10/90	01096
S32x1 1/4" F	5/50	01908
S32x1" F	6/72	03340
S32x1/2" F	6/72	04307

Арт. **SMS-1603**

Тройник цанга / цанга / цанга



Размер	Упак.	Код
T16x16x16	6/120	05291
T20x16x16	4/72	02146
T20x16x20	4/30	01740
T20x20x16	4/72	03500
T20x20x20	6/72	03262
T26x16x20	4/48	00427
T26x20x26	3/48	03568
T26x26x26	4/48	04382
T32x16x32	2/24	01144
T32x20x32	2/36	04282
T32x26x32	3/15	02970
T32x32x32	3/15	04116

Арт. **SMS-1605**

Тройник цанга / гайка / цанга



Размер	Упак.	Код
T16x1/2" Fx16	5/100	03264
T16x3/4" Fx16	5/95	03433
T20x1/2" Fx20	5/65	03343
T20x3/4" Fx20	5/50	03247
T26x1" Fx26	4/40	04388
T26x1/2" Fx26	4/48	04386
T26x3/4" Fx26	4/48	04387
T32x1" Fx32	2/24	01297
T32x1/2" Fx32	2/36	04291
T32x3/4" Fx32	4/36	04826

Арт. **SMS-1609**

Тройник цанга / штуцер / цанга



Размер	Упак.	Код
T16x1/2" Mx16	5/120	01902
T16x3/4" Mx16	5/110	03432
T20x1/2" Mx20	5/80	03263
T20x3/4" Mx20	4/60	03261
T26x1" Mx26	4/48	04224
T26x1/2" Mx26	4/48	04300
T26x3/4" Mx26	4/60	04394
T32x1" Mx32	2/24	04302
T32x1/2" Mx32	3/36	04301

Арт. **SMS-1601**

Угол цанга / цанга



Размер	Упак.	Код
L16x16	10/200	01605
L20x16	10/100	04273
L20x20	10/100	01703
L26x16	6/72	04377
L26x20	6/72	04274
L26x26	5/70	03251
L32x16	4/48	04418
L32x20	4/48	04419
L32x26	4/26	04420
L32x32	10/100	03768

Арт. **SMS-1604**

Угол штуцер / цанга



Размер	Упак.	Код
L16 x 1/2" M	10/200	01604
L16 x 3/4" M	10/160	04285
L20 x 1/2" M	8/128	03256
L20 x 3/4" M	8/128	02227
L26 x 1/2" M	8/80	04287
L32 x 1" M	4/48	04384
L32 x 1/2" M	4/48	04422
L32 x 3/4" M	4/48	04215

Арт. **SMS-1606**

Угол гайка / цанга



Размер	Упак.	Код
L16x1/2" F	10/160	01704
L16x3/4" F	8/128	04213
L20x1/2" F	10/130	03344
L20x3/4" F	10/80	03260
L26x1" F	6/60	04390
L26x1/2" F	6/60	04293
L32x1" F	4/48	04219
L32x1/2" F	4/48	03867
L32x3/4" F	4/48	04294

Арт. **SMS-1607**

Угол с креплением гайка / цанга



Размер	Упак.	Код
W16x1/2" F	10/120	02356
W20x1/2" F	8/96	02358
W20x3/4" F	8/96	04430

Арт. **SMS-1610**

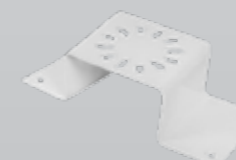
Крестовина



Размер	Упак.	Код
C16x16x16x16	6/84	01904
C20x16x20x16	4/64	03858
C20x20x20x20	4/48	00294
C26x20x26x20	4/48	04417

Арт. **SMS-1867**

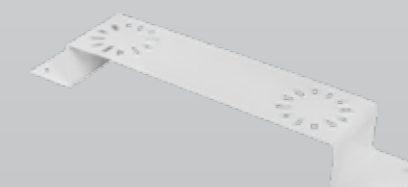
Монтажная планка



70

Арт. **SMS-1868**

Монтажная планка



40

Арт. **SMS-1614-2**

Монтажная планка с двумя углами 1/2" x 16



15



## Металлопластиковая труба

алюминий в стык (бесшовная)  
Pn = 10 bar  
T max = 65 °C



Размер	Упак.	Код
ø16 x 0,21мм	100	00736
ø16 x 0,21мм	200	01855
ø20 x 0,23мм	100	01239
ø26 x 0,3мм	100	00735
ø32 x 0,3мм	70	01111

алюминий в стык (бесшовная)  
Pn = 10 bar  
T max = 95 °C



Размер	Упак.	Код
ø16 x 0,4мм PE-AL-PERT	200	02025
ø20 x 0,4мм PE-AL-PERT	100	01232



## Труба напорная пятислойная с кислородным барьером EVOH PEХ-а / EVOH / PEХ-а PINK

Размер Ø 16 x 2.2

Размер Ø 20 x 2.8

Длина: 160/200м

Цвет: розовый



### Основные характеристики:

Температура:  
макс. рабочая 90 °C  
кратковременная 110 °C

Давление макс. рабочее:  
8 бар

Назначение:  
Отопление  
Система «теплые полы»  
Питьевой системы



## Труба из термостойкого полиэтилена PE-RT ТИП II

Размер Ø 16 x 2.0

Размер Ø 20 x 2.0

Длина: 160м

Цвет: красный

### Основные характеристики:

Температура:  
макс. рабочая 65 °C  
кратковременная 95 °C  
Давление макс. рабочее:  
при 20 °C 10 бар  
при 95 °C 6 бар

Назначение:  
Система «теплые полы»  
Система «теплые стены»  
Обогрев открытых площадок  
Система полива

PE-RT  
молекулярно-структурированный полиэтилен  
Без алюминиевого армирующего слоя



Совместимость с фитингами  
совместимы со всеми типами  
компрессионных / пресс фитингов  
для металлополимерных труб

### Характеристики:

Коэффициент линейного расширения – не более 22 (10-6/°C)  
Коэффициент теплопроводности – не менее 0,43 (Вт/м2/°C)  
Шероховатость поверхности – не более 0,0015 мм  
Кислородопроницаемость – на уровне стандартных бытовых полиэтиленов

### Преимущества труб:

Трубы просты в монтаже, легко гнутся и сохраняют форму. Системы не требуют ремонта не менее 50 лет. Не подвержены коррозии, химическим и электрохимическим воздействиям, не засоряются и не образуют отравляющих воду оксидов. Производятся только из качественных материалов, имеют идеальную геометрию и высокую прочность



## Труба напорная пятислойная с антидиффузионным слоем PE-RT / EVOH / PE-RT

Размер Ø 16 x 2.0

Размер Ø 20 x 2.0

Длина: 160м

Цвет: красный

### Основные характеристики:

Температура:  
макс. рабочая 65 °C  
кратковременная 95 °C

Давление макс. рабочее:  
при 20 °C 10 бар  
при 95 °C 6 бар

Назначение:  
Отопление  
Система «теплые полы»  
Сантехнические работы





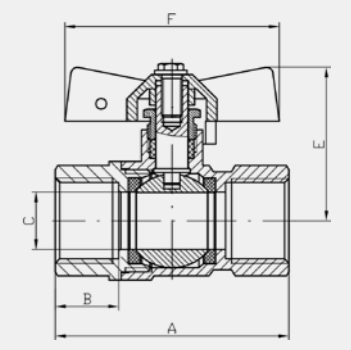
# КРАНЫ SMS



Арт. SMS-8068



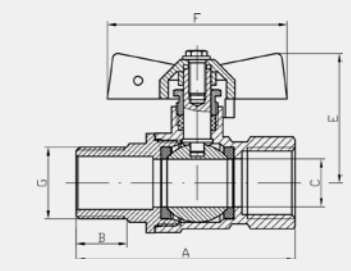
	G	A	B	C	E	F
60	1/2"	57	15,5	14	36,5	52,5
100	3/4"	63	16	19	40	52,5



Арт. SMS-8069



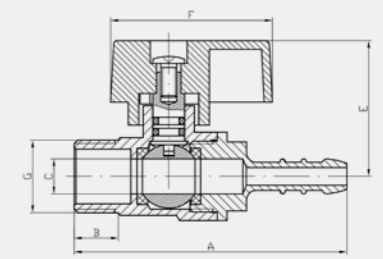
	G	A	B	C	E	F
60	1/2"	64	15,5	14	36,5	52,5
100	3/4"	68,5	16	19	40	52,5



Арт. SMS-8078



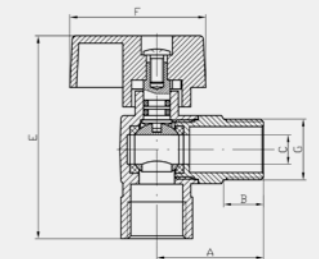
	G	A	B	C	E	F
150	1/2"	77,5	12,5	10	38,5	45



Арт. SMS-8079



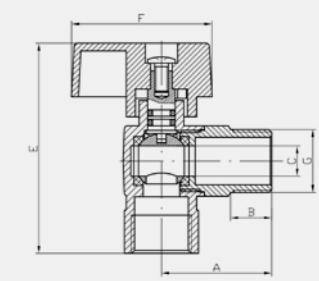
	G	A	B	C	E	F
150	1/2"	37	13,5	10	71,5	45



Арт. SMS-8080



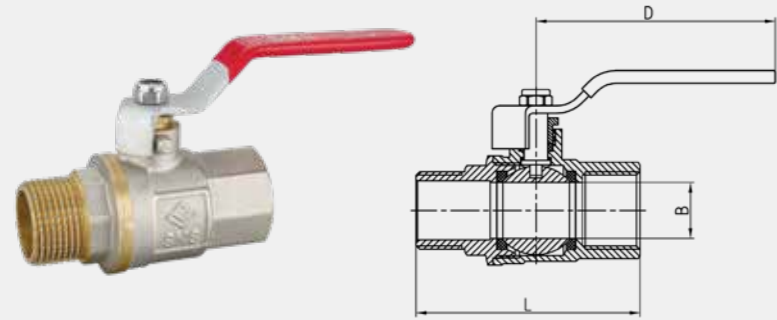
	G	A	B	C	E	F
150	1/2"	37	13,5	10	71,5	45





## Краны серии S

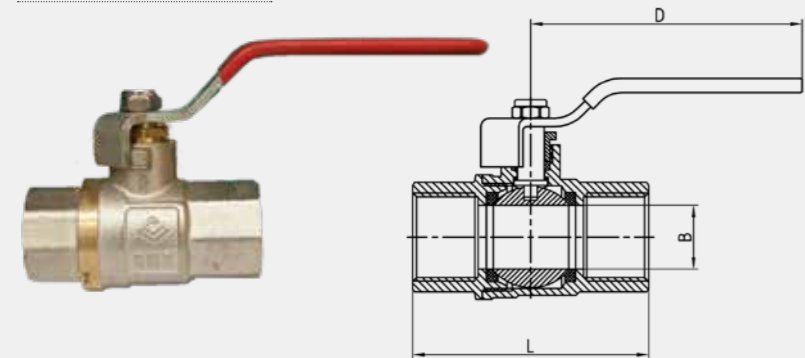
Арт. SMS-1005



Шаровой кран, наруж. / внутр. ручка-рычаг

	G	DN	D	L	B
144	1/2"	15	95	66,8	14,5
72	3/4"	20	95	75,7	19
48	1"	25	100	88,7	24,5
36	1 1/4"	32	118	100,6	31
18	1 1/2"	40	118	110,7	39
12	2"	50	145	133,3	49

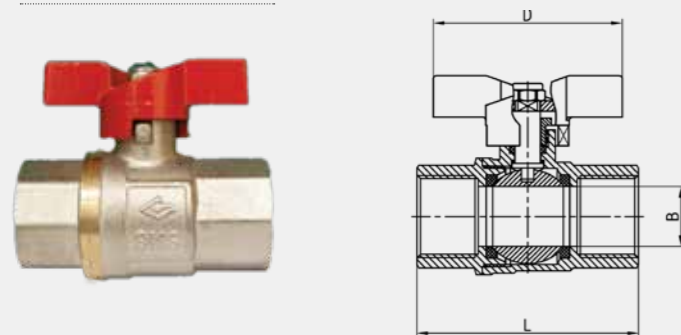
Арт. SMS-1006



Шаровой кран, внутр. / внутр. ручка-рычаг

	G	DN	D	L	B
144	1/2"	15	95	60,3	14,5
72	3/4"	20	95	70,4	19
48	1"	25	100	82,8	24,5
36	1 1/4"	32	120	94,2	31
18	1 1/2"	40	120	103,1	39
12	2"	50	145	123,6	49

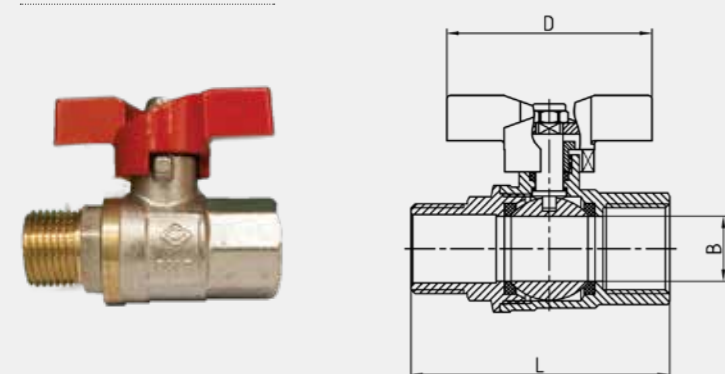
Арт. SMS-1007



Шаровой кран, внутр. / внутр. ручка-бабочка

	G	DN	D	L	B
144	1/2"	15	60	60,3	14,5
72	3/4"	20	60	70,4	19
60	1"	25	70	82,8	24,5

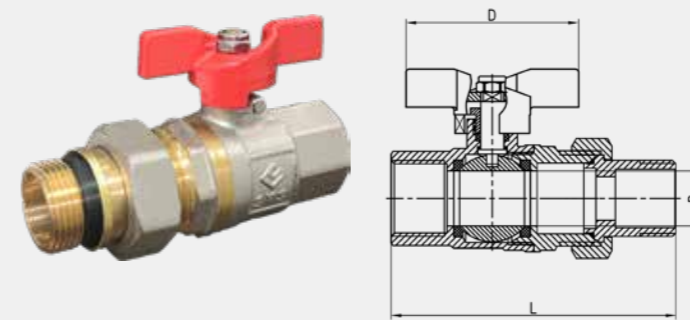
Арт. SMS-1008



Шаровой кран, наруж. / внутр. ручка-бабочка

	G	DN	D	L	B
144	1/2"	15	60	66,8	14,5
72	3/4"	20	60	75,7	19
60	1"	25	70	88,7	24,5

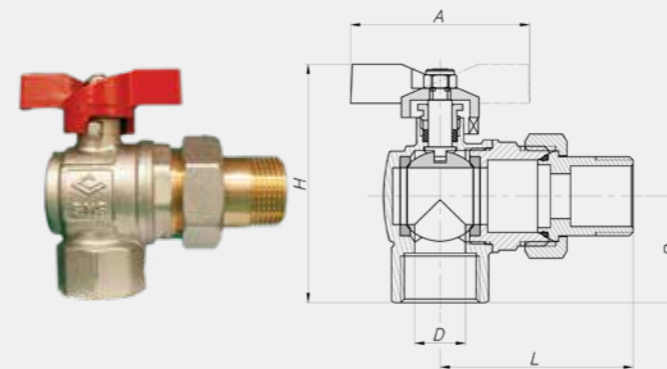
Арт. SMS-1009



Шаровой кран, с переходником "американка" ручка-бабочка

	G	DN	D	L	B
120	1/2"	15	60	88,5	14,5
72	3/4"	20	60	99,5	19
48	1"	25	70	115,5	24,5

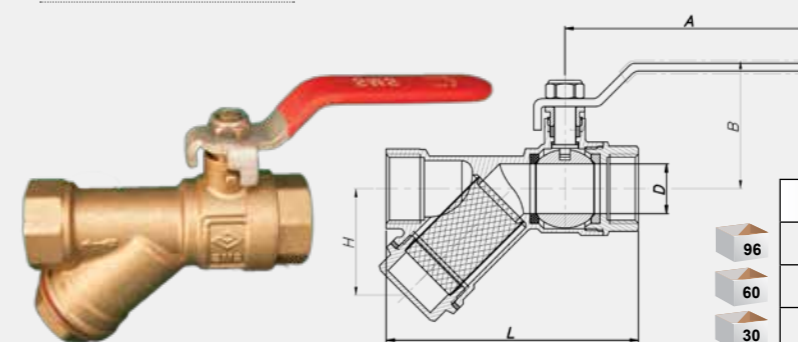
Арт. SMS-1043



Шаровой кран, со сгоном "американка" угловой ручка-бабочка

	G	DN	A	H	D	B	L
90	1/2"	15	60	71	13	30,7	57
60	3/4"	20	60	79,5	17	35,5	64,5

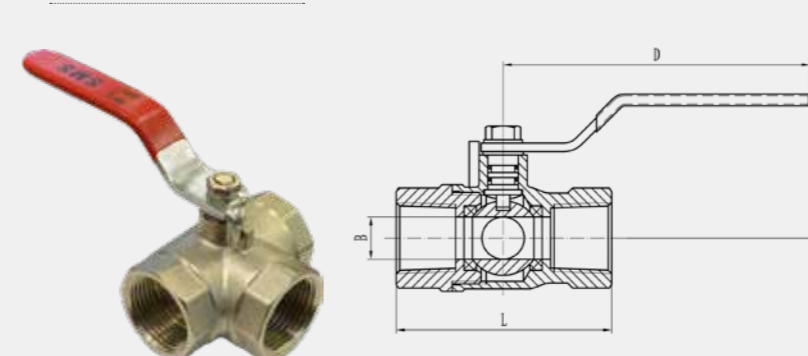
Арт. SMS-F8032



Шаровой кран, внутр. / внутр. с фильтром ручка-рычаг

	G	DN	A	H	D	B	L
96	1/2"	15	95	34	14,5	44,5	75,5
60	3/4"	20	95	40,5	19	48	96,5
30	1"	25	105	47,5	24,5	54	115,5

Арт. SMS-1095



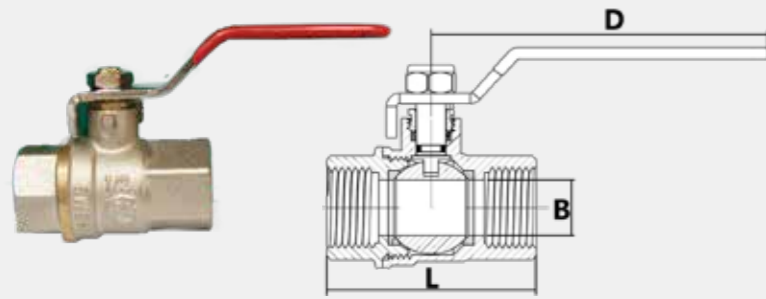
Трехходовой шаровой кран ручка-рычаг

	G	DN	H	D	B	L
72	1/2"	15	38	90	12,5	63,5
60	3/4"	20	38	90	16	68,5
40	1"	25	55	110	21	73



## Краны серии L

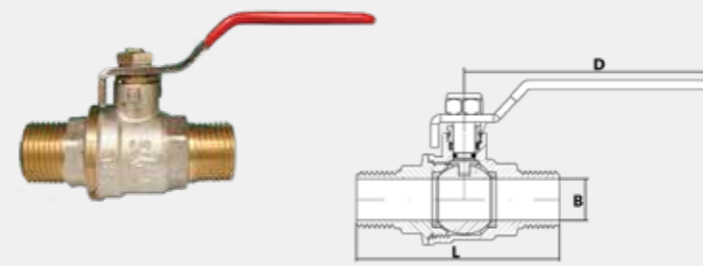
Арт. SMS-8011



Шаровой кран, внутр. / внутр.  
ручка-рычаг

	G	D	B	L	m
100	1/2"	80	15	57	200
64	3/4"	90	20	63	330
48	1"	90	25	77	500
20	1 1/4"	127	32	88	760
24	1 1/2"	147	40	99	1080
12	2"	147	50	110	1750

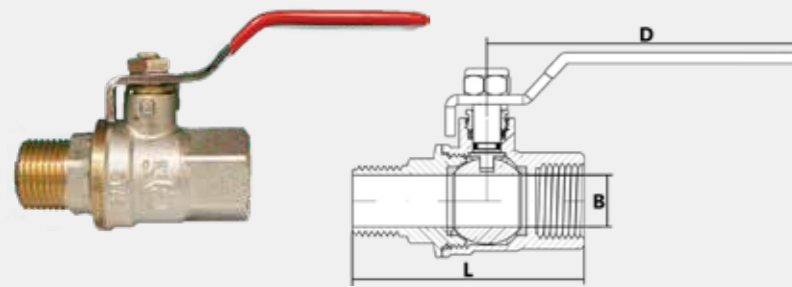
Арт. SMS-8014



Шаровой кран, наруж. / наруж.  
ручка-рычаг

	G	D	B	L	m
100	1/2"	80	15	70	210
72	3/4"	90	20	79	340
48	1"	90	25	89	510

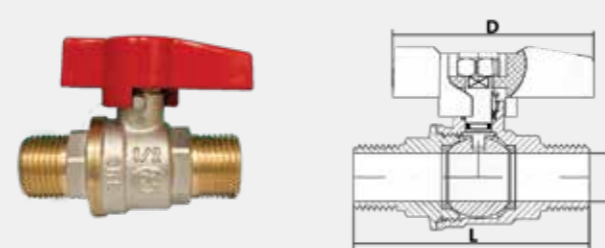
Арт. SMS-8012



Шаровой кран, наруж. / внутр.  
ручка-рычаг

	G	D	B	L	m
100	1/2"	80	15	66	215
64	3/4"	90	20	74	345
48	1"	90	25	86	510
20	1 1/4"	127	32	96	785
24	1 1/2"	147	40	104	1180
12	2"	147	50	121	1800

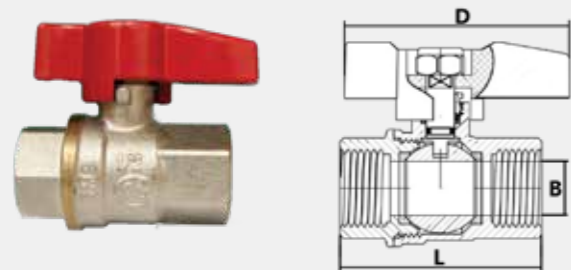
Арт. SMS-8015



Шаровой кран, наруж. / наруж.  
ручка-бабочка

	G	D	B	L	m
100	1/2"	61	15	70	200
108	3/4"	61	20	79	300
48	1"	69	25	89	480

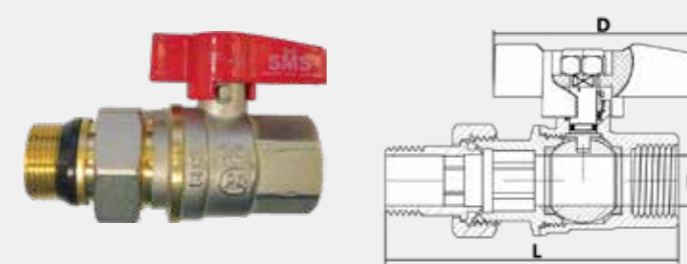
Арт. SMS-8016



Шаровой кран, внутр. / внутр.  
ручка-бабочка

	G	D	B	L	m
150	1/2"	61	15	57	190
108	3/4"	61	20	63	290
36	1"	69	25	77	460

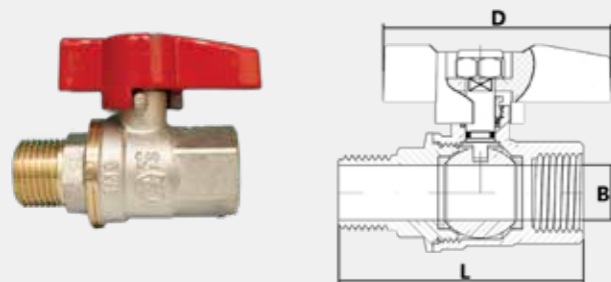
Арт. SMS-8018



Шаровой кран, со сгоном "американка"  
ручка-бабочка

	G	D	B	L	m
100	1/2"	61	15	86	265
50	3/4"	61	20	98	410
48	1"	69	25	105	620

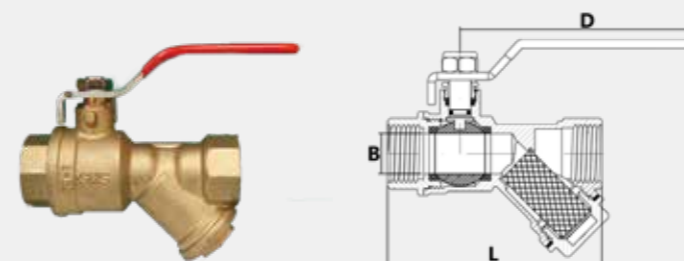
Арт. SMS-8017



Шаровой кран, наруж. / внутр.  
ручка-бабочка

	G	D	B	L	m
100	1/2"	61	15	66	200
108	3/4"	61	20	74	310
48	1"	69	25	86	460

Арт. SMS-8020

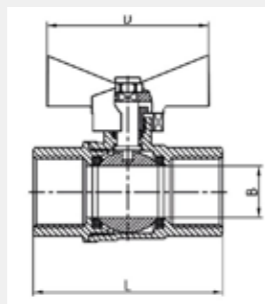


Шаровой кран, внутр. / внутр. с фильтром  
ручка-рычаг

	G	D	B	L	m
60	1/2"	80	15	81	270
50	3/4"	90	20	93	410
48	1"	90	25	118	700

# Краны серии E

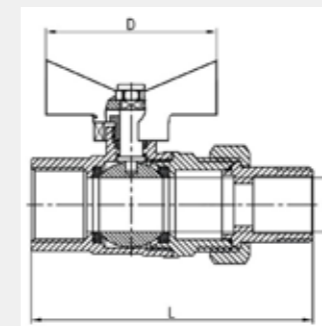
Арт. SMS-8021



Шаровой кран, внутр. / внутр.  
ручка-бабочка

	G	D	B	L
100	1/2"	50	14	51
80	3/4"	50	18	51

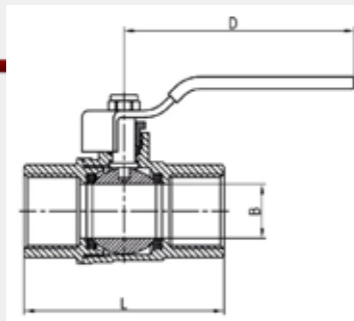
Арт. SMS-8025



Шаровой кран, со сгоном "американка"  
ручка-бабочка

	G	D	B	L
120	1/2"	50	13	67
60	3/4"	50	18	77

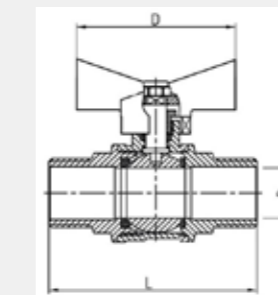
Арт. SMS-8022



Шаровой кран, внутр. / внутр.  
ручка-рычаг

	G	D	B	L
100	1/2"	85	13	44
100	3/4"	85	17	51

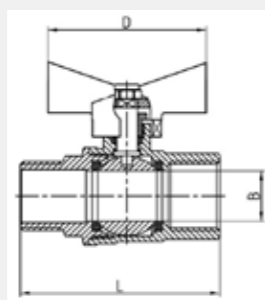
Арт. SMS-8026



Шаровой кран, наруж. / наруж.  
ручка-бабочка

	G	D	B	L
120	1/2"	50	14	57

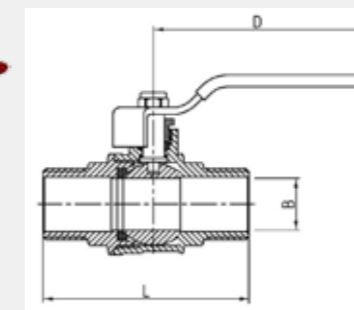
Арт. SMS-8023



Шаровой кран, наруж. / внутр.  
ручка-бабочка

	G	D	B	L
100	1/2"	50	13	51
100	3/4"	50	18	58

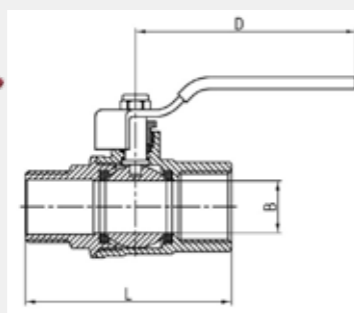
Арт. SMS-8027



Шаровой кран, наруж. / наруж.  
ручка-рычаг

	G	D	B	L
96	1/2"	50	14	57

Арт. SMS-8024



Шаровой кран, наруж. / внутр.  
ручка-рычаг

	G	D	B	L
100	1/2"	85	13	51
100	3/4"	85	18	58

Арт. SMS-1016  
Кран цанга / цанга



Размер	Код
16 x 16	03511
20 x 20	03558



Арт. SMS-1016  
Кран цанга / гайка



Размер	Код
16 x 1/2" F	02037
20 x 1/2" F	04037
20 x 3/4" F	03971



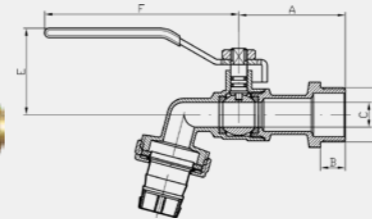
Арт. SMS-1016  
Кран цанга / штуцер



Размер	Код
16 x 1/2" M	00263
20 x 1/2" M	04371
20 x 3/4" M	03969



Арт. SMS-9004  
Кран шаровой с носиком



	G	A	B	C	E	F
80	1/2"	44,5	11	9	44	85
50	3/4"	49,5	12	12	43	85
40	1"	54	13,5	14	49	105



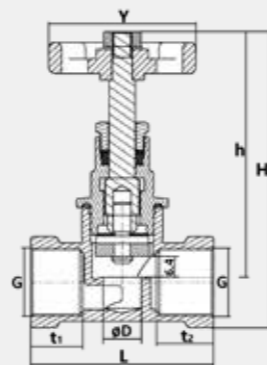
Арт. SMS-3020  
Вентиль муфтовый



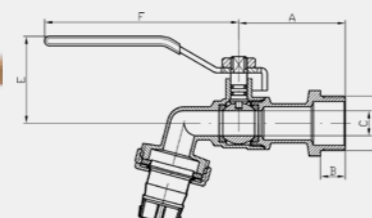
Размер	Код
1/2"	00265
3/4"	00655



Описание	Ед./изм.	Характеристика	
		1/2"	3/4"
Раб. темп.	°C	-20 ≤ t ≤ 110	
Давление	бар	16	
G	мм	15	20
L	мм	76,5	79
h	мм	80	93
D	мм	11,7	11,7
Y	мм	45	45
H	мм	90,5	97
t1	мм	16	18
t2	мм	17,5	18



Арт. SMS-9005  
Кран шаровой с носиком, + быстротъем



	G	A	B	C	E	F
64	1/2"	44,5	11	9	35,5	85



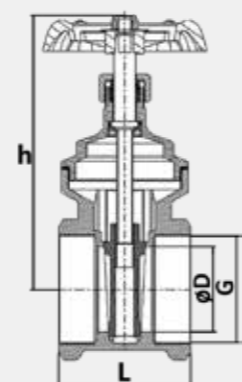
Арт. SMS-3020/1  
Вентиль задвижка



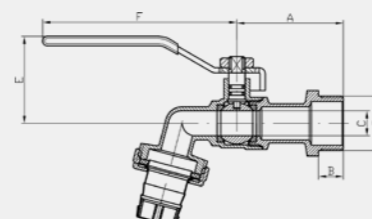
Размер	Код
1/2"	04402
3/4"	01374
1"	00086



Описание	Ед./изм.	Характеристика					
		1/2"	3/4"	1"	1 1/4"	1 1/2"	2"
Раб. темп.	°C	-20 ≤ t ≤ 110					
Давление	бар	20					
G	мм	15	20	25	32	40	50
L	мм	44	48	54	60	64	72
h	мм	80	93	105	122,5	132,5	150,5
D	мм	13	20	24	32	37	47



Арт. SMS-9006  
Кран шаровой с носиком



	G	A	B	C	E	F
100	1/2"	44	10	13	38	80
80	3/4"	45	13	15	41	82
40	1"	60	13,5	20	51	103



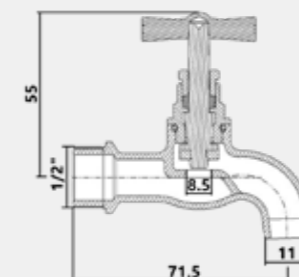
Арт. SMS-3020/2  
Вентильная головка



Размер	Код
1/2"	03148
3/4"	04028



Арт. SMS-32  
Кран водоразборный мини

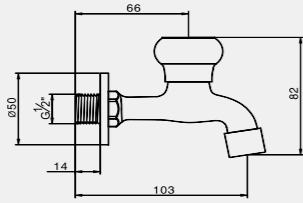


Размер	Код
1/2"	05392





Арт. SMS-32/1  
Кран водоразборный декор / бронза



40

Размер	Код
1/2"	00063



Арт. SMS-1001  
Кран водоразборный



Размер	Код
1/2" (L-110 мм)	00633

100

Арт. SMS-1001L  
Кран водоразборный



Размер	Код
1/2" (L-145 мм)	04191

100

Кран водоразборный, пластик  
белый



Код
01752

220

Кран водоразборный, пластик  
синий



Код
03103

220

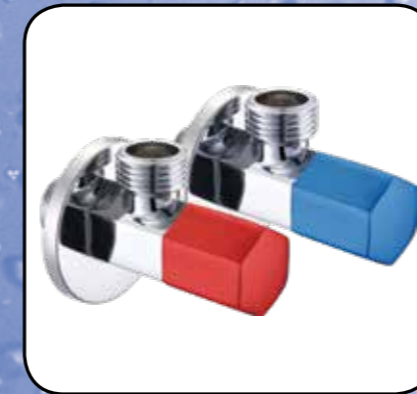
Кран водоразборный, пластик  
зеленый



Код
03315

220

# Краны и вентили для подключения бытовых сантехнических приборов к воде





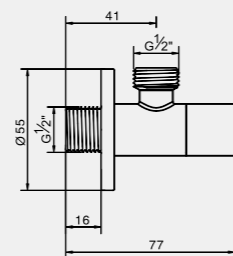
Арт. SMS-6004/3



80

Размер	Код
1/2" x 1/2"	03837

Кран угловой  
для подключения бытовых приборов к  
водопроводной сети  
декор / бронза



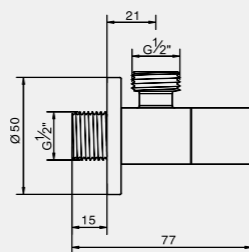
Арт. SMS-6006/3



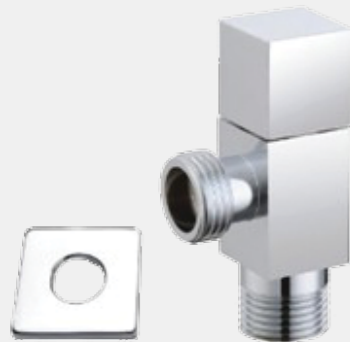
80

Размер	Код
1/2" x 1/2"	02198

Кран угловой  
для подключения бытовых приборов к  
водопроводной сети  
декор / бронза



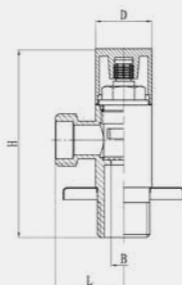
Арт. SMS-6004



80

Размер	H	D	B	L
1/2"x1/2"	75,5	22,5	10	27,3

Кран угловой  
для подключения бытовых приборов к  
водопроводной сети



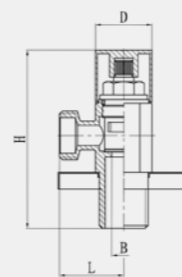
Арт. SMS-6005



60

Размер	H	D	B	L
1/2"x1/2"	71	23.1	10	27

Кран угловой  
для подключения бытовых приборов к  
водопроводной сети



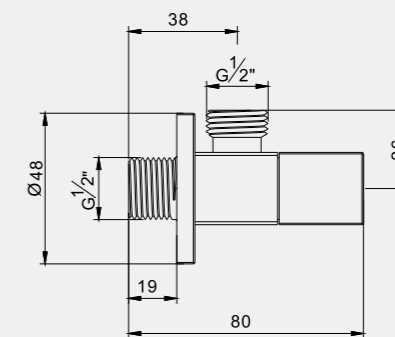
Арт. SMS-6004/2



40

Размер	Код
1/2" x 1/2"	04171

Кран угловой  
для подключения бытовых приборов к  
водопроводной сети



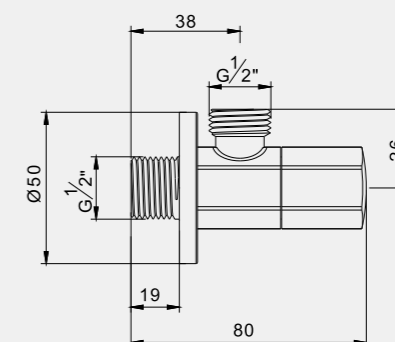
Арт. SMS-6005/2



40

Размер	Код
1/2" x 1/2"	01648

Кран угловой  
для подключения бытовых приборов к  
водопроводной сети



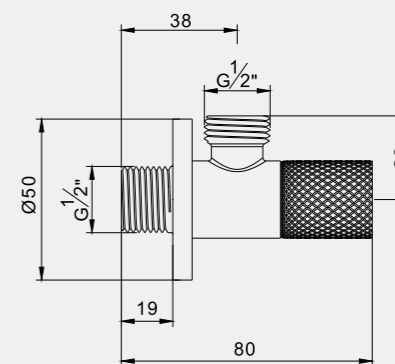
Арт. SMS-6006/2



40

Размер	Код
1/2" x 1/2"	01649

Кран угловой  
для подключения бытовых приборов к  
водопроводной сети

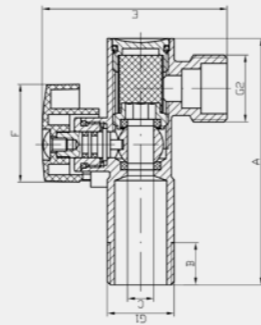


Арт. SMS-6003

Кран шаровой угловой с фильтром, с отражателем



Размер	Код
1/2" x 1/2"	02350
1/2" x 3/4"	04183



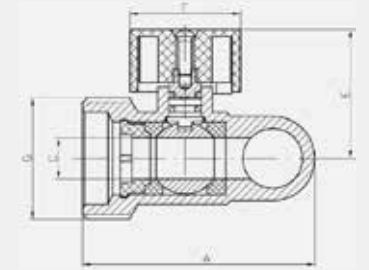
G1xG2	A	B	C	E	F
1/2"x1/2"	75,5	13	8	56,5	30
1/2"x3/4"	75,5	13	8	57	30

Арт. SMS-6048

Кран шаровой трехходовой для стиральной машины



Размер	Код
1/2"x1/2"x3/4"	02069



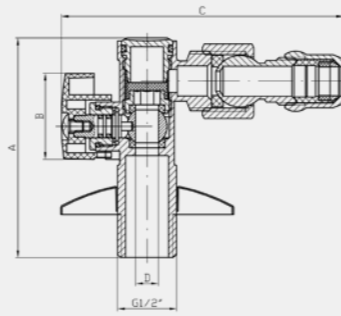
G	A	C	E	F
3/4"	53	9	28	24

Арт. SMS-6007

Кран шаровой угловой на шарнире с разъемной цапгой и фильтром



Размер	Код
1/2" x 10мм	04180



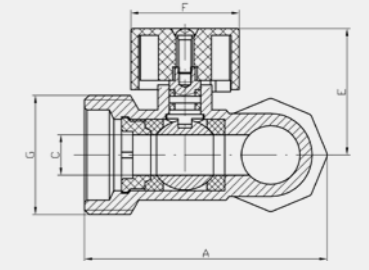
G	A	B	C	D
ø10x1/2"	76,5	30	98	8

Арт. SMS-6049

Кран шаровой трехходовой для стиральной машины



Размер	Код
1/2"x1/2"x1/2"	02438



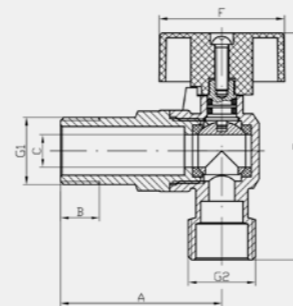
G	A	C	E	F
3/4"	53,5	9	28	24

Арт. SMS-6008

Кран шаровой угловой с отражателем



Размер	Код
1/2" x 1/2"	04177
1/2" x 3/4"	02376



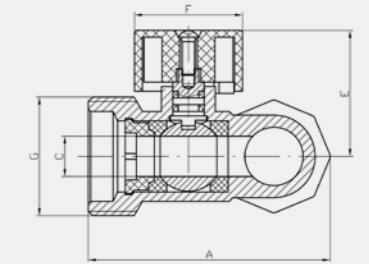
G1xG2	A	B	C	E	F
1/2"x1/2"	49.5	14	9	69.5	39
1/2"x3/4"	49.5	14	9	69.5	39

Арт. SMS-6050

Кран шаровой трехходовой для стиральной машины



Размер	Код
1/2"x1/2"x3/4"	01653



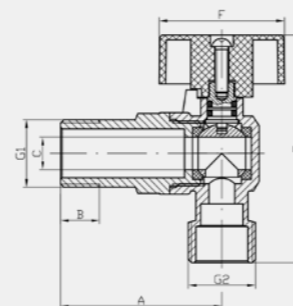
G	A	C	E	F
3/4"	53.5	9	28	24

Арт. SMS-6009

Кран шаровой угловой с отражателем, с обратным клапаном



Размер	Код
1/2" x 3/4"	00491



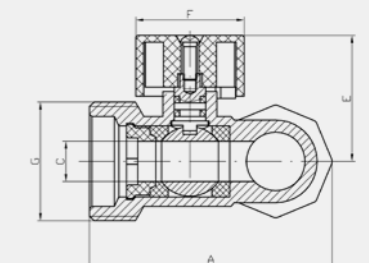
G1xG2	A	B	C	E	F
1/2"x3/4"	49.5	14	9	69.5	39

Арт. SMS-6051

Кран шаровой трехходовой для стиральной машины



Размер	Код
1/2"x1/2"x3/4"	01613



G	A	C	E	F
3/4"	53,5	9	28	24

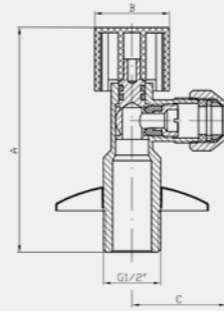


Арт. SMS-6013

Кран шаровой угловой с отражателем, с цапгой



Размер	Код
1/2" x 10мм	04744



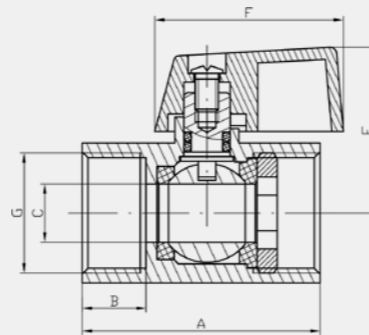
G	A	B	C
ø10x1/2"	81	27	32,5

Арт. SMS-8063

Кран шаровой мини, внутр. / внутр. укомплектован двумя ручками: красной и синей



Размер	Код
1/2"	00478



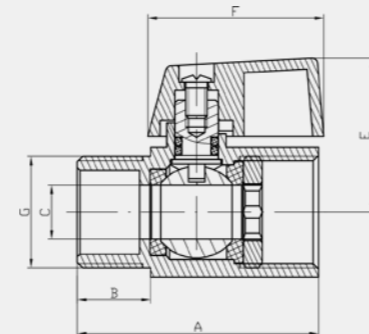
G	A	B	C	E	F
1/2"	41	11	10	28,5	32,5

Арт. SMS-8064

Кран шаровой мини, наруж. / внутр. укомплектован двумя ручками: красной и синей



Размер	Код
1/2"	00479



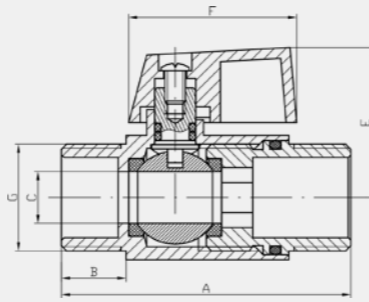
G	A	B	C	E	F
1/2"	44,5	13,5	10	28,5	32,5

Арт. SMS-8065

Кран шаровой мини, наруж. / наруж. укомплектован двумя ручками: красной и синей



Размер	Код
1/2"	00482



G	A	B	C	E	F
1/2"	56	12,5	10	29	32,5

**ВЕНТИЛЬ ЗАПОРНЫЙ**

**КРЕПЛЕНИЕ**

**СОЕДИНИТЕЛЬ**



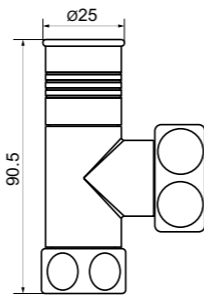
**КОМПЛЕКТУЮЩИЕ ДЛЯ ПОЛОТЕНЦЕСУШИТЕЛЯ**



Арт. SMS-742

Материал корпуса: хромированная латунь  
Материал кольца, прокладки: силикон или EPDM  
Среда применения: вода  
Рабочая температура: до 100 °C  
Рабочее давление: до 10 бар

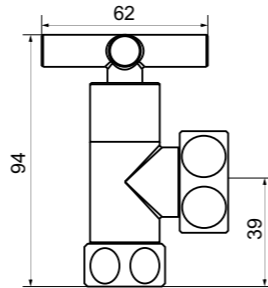
Размер	Код
1" F x 3/4" F	05159



Арт. SMS-743

Материал корпуса: хромированная латунь  
Материал кольца, прокладки: силикон или EPDM  
Среда применения: вода  
Рабочая температура: до 100 °C  
Рабочее давление: до 10 бар

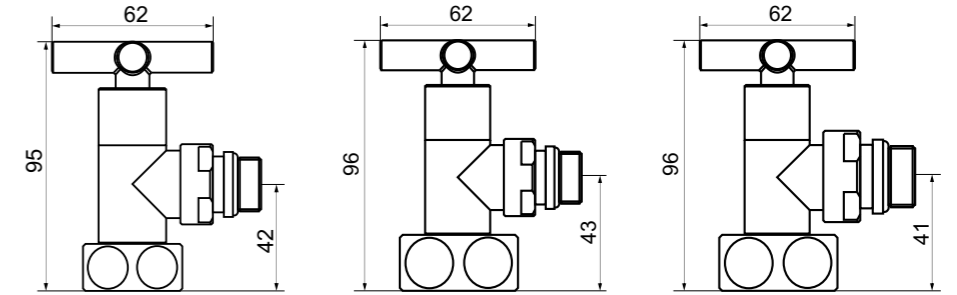
Размер	Код
1" F x 3/4" F	04861



Арт. SMS-747

Материал корпуса: хромированная латунь  
Материал кольца, прокладки: силикон или EPDM  
Среда применения: вода  
Рабочая температура: до 100 °C  
Рабочее давление: до 10 бар

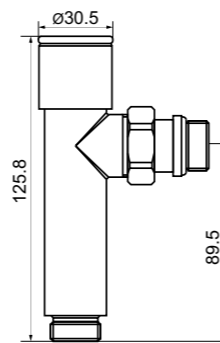
Размер	Код
3/4" F x 1/2" M	03743
1" F x 1/2" M	03744
1" F x 3/4" M	03746



Арт. SMS-744

Материал корпуса: хромированная латунь  
Материал кольца, прокладки: силикон или EPDM  
Среда применения: вода  
Рабочая температура: до 100 °C  
Рабочее давление: до 10 бар

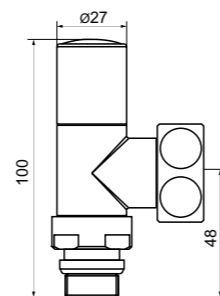
Размер	Код
1/2" M x 1/2" M	04859



Арт. SMS-745

Материал корпуса: хромированная латунь  
Материал кольца, прокладки: силикон или EPDM  
Среда применения: вода  
Рабочая температура: до 100 °C  
Рабочее давление: до 10 бар

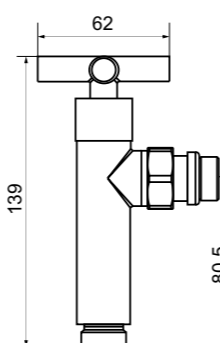
Размер	Код
1" F x 1/2" M	03750
1" F x 3/4" M	04860



Арт. SMS-746

Материал корпуса: хромированная латунь  
Материал кольца, прокладки: силикон или EPDM  
Среда применения: вода  
Рабочая температура: до 100 °C  
Рабочее давление: до 10 бар

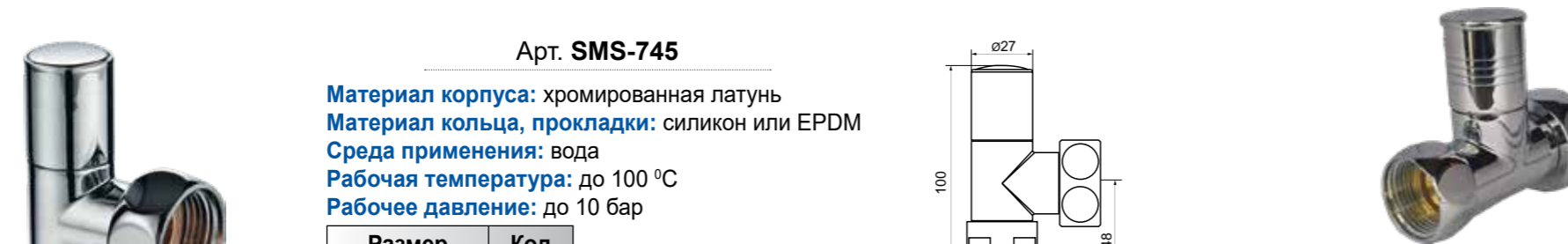
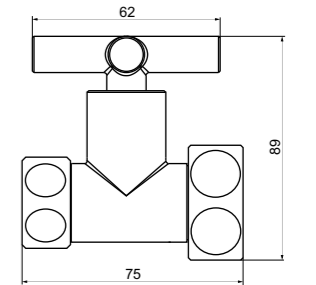
Размер	Код
1/2" M x 1/2" M	03751



Арт. SMS-748

Материал корпуса: хромированная латунь  
Материал кольца, прокладки: силикон или EPDM  
Среда применения: вода  
Рабочая температура: до 100 °C  
Рабочее давление: до 10 бар

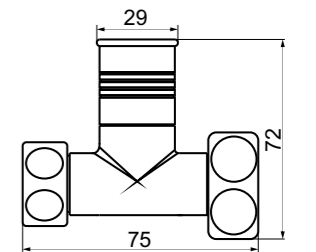
Размер	Код
1" F x 3/4" M	03556



Арт. SMS-749

Материал корпуса: хромированная латунь  
Материал кольца, прокладки: силикон или EPDM  
Среда применения: вода  
Рабочая температура: до 100 °C  
Рабочее давление: до 10 бар

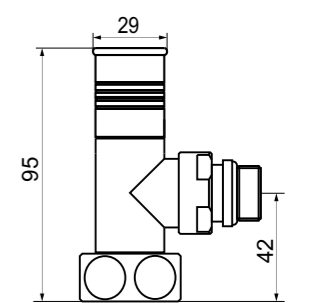
Размер	Код
1" F x 3/4" M	05812



Арт. SMS-750

Материал корпуса: хромированная латунь  
Материал кольца, прокладки: силикон или EPDM  
Среда применения: вода  
Рабочая температура: до 100 °C  
Рабочее давление: до 10 бар

Размер	Код
3/4" F x 1/2" M	07322





Арт. SMS-100

Крепеж без кольца



Арт. SMS-101

Крепеж



Размер
3/4"
1"

Арт. SMS-104

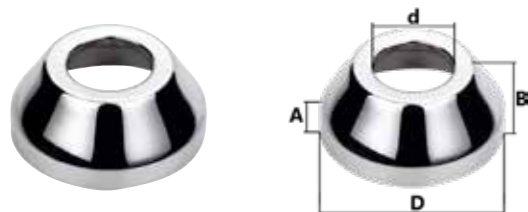
Крепеж разъемный



Размер
3/4"
1"

Арт. SMS-212

Отражатель глубокий



d мм	A мм	B мм	D мм	Упак.	Код
ø26	9	35	77	40/240	02993
ø32	12	35	77	20/500	00380
ø40	11	35	77	20/500	04189

Арт. SMS-220

Отражатель глубокий



Размер	Упак.	Код
1/2"(глуб. 18мм)	50/300	06856
3/4"(глуб. 18мм)	50/300	06733
1" (глуб. 22мм)	50/300	06734

Арт. SMS-221

Отражатель плоский



Размер	Упак.	Код
1/2"(глуб. 7мм)	10/500	06828
3/4"(глуб. 8,5мм)	10/500	07151
1" (глуб. 12мм)	10/500	07177

Арт. SMS-222

Отражатель цилиндр



Размер	Упак.	Код
1/2"(глуб. 19мм)	25/150	06385
3/4"(глуб. 19мм)	25/150	06995
1" (глуб. 20мм)	25/150	06996

Арт. SMS-223

Отражатель квадратный



Размер	Упак.	Код
1/2"(глуб. 20мм)	25/150	06737
3/4"(глуб. 20мм)	25/150	06760
1" (глуб. 20мм)	25/150	06754

Арт. SMS-732

Соединитель эксцентрический



Размер	Код
1" x 1/2"	03595
1" x 3/4"	00002

Арт. SMS-29

Эксцентрик удлиненный



Размер	Код
1/2" x 3/4"	00305

Арт. SMS-727

Соединитель прямой  
гайка/штуцер



Материал корпуса.....хромированная латунь  
Среда применения.....вода  
Рабочая температура....до 100 °С  
Рабочее давление.....до 10 бар

Размер
3/4"
1"

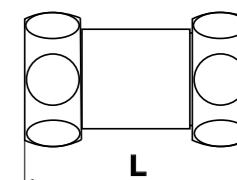
Арт. SMS-730

Соединитель прямой  
гайка/гайка



Материал корпуса.....хромированная латунь  
Среда применения.....вода  
Рабочая температура....до 100 °С  
Рабочее давление.....до 10 бар

G1 x G2	L
3/4" x 3/4"	62
1" x 3/4"	64
1" x 1"	65



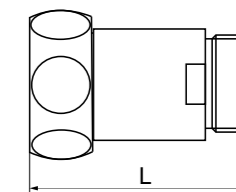
Арт. SMS-731

Соединитель прямой  
штуцер/гайка



Материал корпуса.....хромированная латунь  
Среда применения.....вода  
Рабочая температура....до 100 °С  
Рабочее давление.....до 10 бар

G1 x G2	L
3/4" x 1/2"	58
3/4" x 3/4"	59
1" x 1/2"	61
1" x 3/4"	61
1" x 1"	60



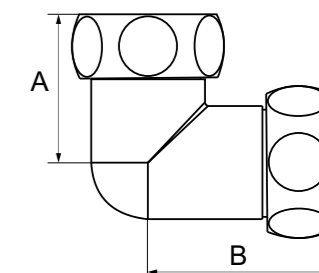
Арт. SMS-740

Соединитель угловой  
гайка/гайка



Материал корпуса.....хромированная латунь  
Среда применения.....вода  
Рабочая температура....до 100 °С  
Рабочее давление.....до 10 бар

G1 x G2	A	B
3/4" x 3/4"	37	37
1" x 3/4"	40	40
1" x 1"	46	46



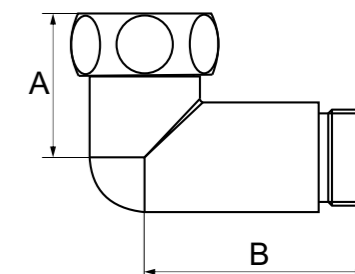
Арт. SMS-741

Соединитель угловой  
штуцер/гайка



Материал корпуса.....хромированная латунь  
Среда применения.....вода  
Рабочая температура....до 100 °С  
Рабочее давление.....до 10 бар

G1 x G2	A	B
3/4" x 1/2"	38	64
3/4" x 3/4"	39	48
1" x 1/2"	42	61
1" x 3/4"	40	48
1" x 1"	48	53





# ФИЛЬТРЫ ДЛЯ ОЧИСТКИ ВОДЫ



Арт. SMS-46

Фильтр самопромывной с редуктором, горячая вода



Макс. входное давление (PN) 16 бар  
Выходное давление регул. (PN) 1,5 - 6 бар  
Макс. темп. (t°) 70 °C  
Пропуск. спос. (Kvs) 2.5 м³/ч  
Расход (QN) 1.27 м³/ч  
Степень фильтрации 100 мкм

Размер  
1/2" 8

Арт. SMS-47

Фильтр самопромывной с редуктором, холодная вода



Макс. входное давление (PN) 16 бар  
Выходное давление регул. (PN) 1,5 - 6 бар  
Макс. темп. (t°) 40 °C  
Пропуск. спос. (Kvs) 2.5 м³/ч  
Расход (QN) 1.27 м³/ч  
Степень фильтрации 100 мкм

Размер  
1/2" 8

Арт. SMS-42

Фильтр самопромывной без манометра, горячая вода



Макс. давление (PN) 10 бар  
Макс. темп. (to) 70 °C  
Пропуск. спос. (Kvs) 2.5 м³/ч  
Расход (QN) 1.27 м³/ч  
Степень фильтрации 100 мкм

Размер  
1/2" 16

Арт. SMS-43

Фильтр самопромывной без манометра, холодная вода



Макс. давление (PN) 10 бар  
Макс. темп. (to) 40 °C  
Пропуск. спос. (Kvs) 2.5 м³/ч  
Расход (QN) 1.27 м³/ч  
Степень фильтрации 100 мкм

Размер  
1/2" 16



**Арт. SMS-44**

Фильтр самопромывной с манометром, горячая вода



Макс. давление (PN) 10 бар  
 Макс. темп. (to) 70 °C  
 Пропуск. спос. (Kvs) 2.5 м³/ч  
 Расход (QN) 1.27 м³/ч  
 Степень фильтрации 100 мкм

Размер
1/2"



**Арт. SMS-45**

Фильтр самопромывной с манометром, холодная вода



Макс. давление (PN) 10 бар  
 Макс. темп. (to) 40 °C  
 Пропуск. спос. (Kvs) 2.5 м³/ч  
 Расход (QN) 1.27 м³/ч  
 Степень фильтрации 100 мкм

Размер
1/2"



**Арт. SMS-33**

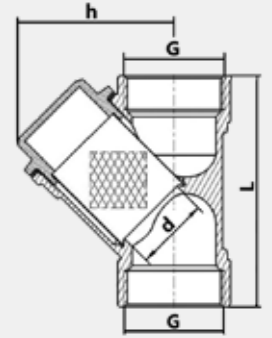
Фильтр косой внутр. / внутр.



Размер
1/2"
3/4"
1"
1 1/4"
1 1/2"
2"



Описание	Ед./изм.	Характеристика					
		1/2"	3/4"	1"	1 1/4"	1 1/2"	2"
Раб. темп.	°C	-20 ≤ t ≤ 110					
Давление	бар	16					
G	мм	15	20	25	32	40	50
L	мм	57	66	75	96	106	125
H	мм	41	48	50	69	76	92
d	мм	15	18	20	31	37	44
Вес	г	124	182	291	548	644	1189



**Арт. SMS-44**

Фильтр самопромывной с манометром, горячая вода



Макс. давление (PN) 18 бар  
 Макс. темп. (to) 70 °C  
 Пропуск. спос. (Kvs) 3 м³/ч  
 Расход (QN) 4 м³/ч  
 Степень фильтрации 100 мкм

Размер
3/4"



**Арт. SMS-45**

Фильтр самопромывной с манометром, холодная вода



Макс. давление (PN) 18 бар  
 Макс. темп. (to) 40 °C  
 Пропуск. спос. (Kvs) 3 м³/ч  
 Расход (QN) 4 м³/ч  
 Степень фильтрации 100 мкм

Размер
3/4"



**Арт. SMS-33/1**

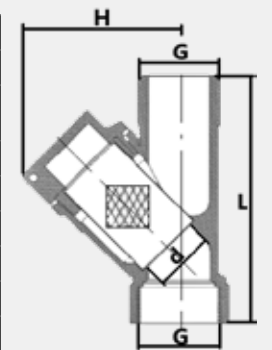
Фильтр косой наруж. / внутр.



Размер
1/2"
3/4"
1"



Описание	Ед./изм.	Характеристика		
		1/2"	3/4"	1"
Раб. темп.	°C	-20 ≤ t ≤ 110		
Давление	бар	16		
G	мм	15	20	25
L	мм	64	74	82
H	мм	40	44	49
d	мм	15.5	18	20
Вес	г	121	189	275



**Арт. SMS-33/2**

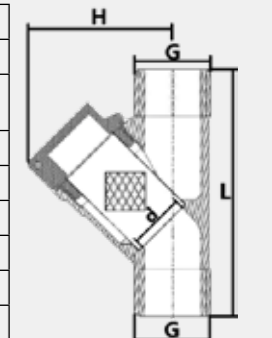
Фильтр косой наруж. / наруж.



Размер
1/2"
3/4"
1"



Описание	Ед./изм.	Характеристика		
		1/2"	3/4"	1"
Раб. темп.	°C	-20 ≤ t ≤ 110		
Давление	бар	16		
G	мм	15	20	25
L	мм	69	77	85
H	мм	38	44	51
d	мм	15.5	19	20
Вес	г	124	180	244



**Арт. SMS-44**

Фильтр самопромывной с манометром, горячая вода



Макс. давление (PN) 18 бар  
 Макс. темп. (to) 70 °C  
 Пропуск. спос. (Kvs) 3-4 м³/ч  
 Расход (QN) 4-5 м³/ч  
 Степень фильтрации 100 мкм

Размер
1"



**Арт. SMS-45**

Фильтр самопромывной с манометром, холодная вода



Макс. давление (PN) 18 бар  
 Макс. темп. (to) 40 °C  
 Пропуск. спос. (Kvs) 3-4 м³/ч  
 Расход (QN) 4-5 м³/ч  
 Степень фильтрации 100 мкм

Размер
1"



**Арт. SMS-33WMV**

Фильтр с краном



Размер
1/2"
3/4"
1"



Описание	Ед./изм.	Характеристика		
		1/2"	3/4"	1"
Раб. темп.	°C	-20 ≤ t ≤ 110		
Давление	бар	16		
A	дюйм	1/4"		
G	мм	15	20	25
L	мм	57	66	75
H	мм	72	78	85
D	мм	15	18	20
d	мм	8		
Вес	г	212	272	367



## Магистральные фильтры серия SLIM



Арт. SMS-50

Размер	Кол-во
1/2"	12
3/4"	12

МАГИСТРАЛЬНЫЙ ФИЛЬТР ДЛЯ ОЧИСТКИ ВОДЫ

Рабочая среда:	<b>ВОДА</b>
Макс. t° воды:	не более 40 °С
Макс. P <sub>н</sub> воды:	не более 8 бар
Материал корпуса:	PP (Полипропилен)
Материал стакана:	PET (Полиэтилентерефталат)
Размер:	<b>10"</b>



Арт. SMS-51

Размер	Кол-во
1/2"	24
3/4"	24

МАГИСТРАЛЬНЫЙ ФИЛЬТР ДЛЯ ОЧИСТКИ ВОДЫ

Рабочая среда:	<b>ВОДА</b>
Макс. t° воды:	не более 40 °С
Макс. P <sub>н</sub> воды:	не более 8 бар
Материал корпуса:	PP (Полипропилен)
Материал стакана:	PET (Полиэтилентерефталат)
Размер:	<b>5"</b>



Корпус магистральных фильтров серии Big Blue оснащен двумя комбинированными латунными вставками диаметром 1/4", предусмотренная для установки манометра и для сброса избыточного давления.

Соединительное отверстие 1 дюйм, удлиненная латунная вставка 2 см.

Арт. SMS-53

Размер	Кол-во
1"	6

МАГИСТРАЛЬНЫЙ ФИЛЬТР ДЛЯ ОЧИСТКИ ВОДЫ

Рабочая среда:	<b>ВОДА</b>
Макс. t° воды:	не более 40 °С
Макс. P <sub>н</sub> воды:	не более 8 бар
Материал корпуса:	PP (Полипропилен)
Материал стакана:	PET (Полиэтилентерефталат)
Размер:	<b>10"</b>



Арт. SMS-55

Размер	Кол-во
1"	6

МАГИСТРАЛЬНЫЙ ФИЛЬТР ДЛЯ ОЧИСТКИ ВОДЫ

Рабочая среда:	<b>ВОДА</b>
Макс. t° воды:	не более 40 °С
Макс. P <sub>н</sub> воды:	не более 8 бар
Материал корпуса:	PP (Полипропилен)
Материал стакана:	PET (Полиэтилентерефталат)
Размер:	<b>10"</b>



Арт. SMS-50/2

Размер	Кол-во
1/2"	6
3/4"	6

ДВОЙНОЙ МАГИСТРАЛЬНЫЙ ФИЛЬТР ДЛЯ ОЧИСТКИ ВОДЫ

Рабочая среда:	<b>ВОДА</b>
Макс. t° воды:	не более 40 °С
Макс. P <sub>н</sub> воды:	не более 8 бар
Материал корпуса:	PP (Полипропилен)
Материал стакана:	PET (Полиэтилентерефталат)
Размер:	<b>10"</b>



Арт. SMS-52

Размер	Кол-во
1/2"	12
3/4"	12

МАГИСТРАЛЬНЫЙ ФИЛЬТР ДЛЯ ГОРЯЧЕЙ ВОДЫ

Рабочая среда:	<b>ВОДА</b>
Макс. t° воды:	не более 70 °С
Макс. P <sub>н</sub> воды:	не более 8 бар
Материал корпуса:	NYLON (нейлон)
Материал стакана:	NYLON (нейлон)
Размер:	<b>10"</b>

Арт. SMS-54

Размер	Кол-во
1"	4

МАГИСТРАЛЬНЫЙ ФИЛЬТР ДЛЯ ОЧИСТКИ ВОДЫ

Рабочая среда:	<b>ВОДА</b>
Макс. t° воды:	не более 40 °С
Макс. P <sub>н</sub> воды:	не более 8 бар
Материал корпуса:	PP (Полипропилен)
Материал стакана:	PET (Полиэтилентерефталат)
Размер:	<b>20"</b>



Арт. SMS-56

Размер	Кол-во
1"	4

МАГИСТРАЛЬНЫЙ ФИЛЬТР ДЛЯ ОЧИСТКИ ВОДЫ

Рабочая среда:	<b>ВОДА</b>
Макс. t° воды:	не более 40 °С
Макс. P <sub>н</sub> воды:	не более 8 бар
Материал корпуса:	PP (Полипропилен)
Материал стакана:	PET (Полиэтилентерефталат)
Размер:	<b>20"</b>



Арт. SMS-50/3

Размер	Кол-во
1/2"	4
3/4"	4



ТРОЙНОЙ МАГИСТРАЛЬНЫЙ ФИЛЬТР ДЛЯ ОЧИСТКИ ВОДЫ

Рабочая среда:	<b>ВОДА</b>
Макс. t° воды:	не более 40 °С
Макс. P <sub>н</sub> воды:	не более 8 бар
Материал корпуса:	PP (Полипропилен)
Материал стакана:	PET (Полиэтилентерефталат)
Размер:	<b>10"</b>



### Арт. SMS-57



Рабочая среда:  
**ВОДА**

Макс. t° воды:  
не более 95 °С

Макс. P<sub>р</sub> воды:  
от 10 до 30 бар

Материал корпуса:  
**SS 304 (нержавейка)**

Материал стакана:  
**SS 304 (нержавейка)**

Размер:  
**10"**

Размер
1/2"

### Арт. SMS-58



Рабочая среда:  
**ВОДА**

Макс. t° воды:  
не более 95 °С

Макс. P<sub>р</sub> воды:  
от 10 до 30 бар

Материал корпуса:  
**SS 304 (нержавейка)**

Материал стакана:  
**SS 304 (нержавейка)**

Размер:  
**10"**

Размер
1"

### Арт. SMS-59



Рабочая среда:  
**ВОДА**

Макс. t° воды:  
не более 95 °С

Макс. P<sub>р</sub> воды:  
от 10 до 30 бар

Материал корпуса:  
**SS 304 (нержавейка)**

Материал стакана:  
**SS 304 (нержавейка)**

Размер:  
**20"**

Размер
1"

### 10" UDF



**Назначение:**  
• Очищает воду от широкого спектра органических и неорганических растворенных примесей (удаление хлора 99% и запаха)

**Состав:**  
• Гранулированный активированный уголь

**Технические характеристики:**  
• Типоразмер Slim Line 10 дюймов (h – 254 мм ± 1 мм)  
• Рабочая температура от +2°C до +35°C  
• Рекомендуемая скорость фильтрации до 2 л/мин.  
• Ресурс до 4000 л (зависит от качества исходной воды, но не более 6 месяцев)

Размер	Код
5 мкм	03380

### 10" BB GAC



**Назначение:**  
• Предназначен для удаления из воды растворенного железа, органических соединений, улучшает вкус, запах цвет.

**Состав:**  
• В состав картриджа входит каталитический окислитель

**Технические характеристики:**  
• Производительность: до 8 л/мин.  
• Стандарт 10 BigBlue  
• Рабочая температура от +2°C до +35°C  
• Ресурс до 6000 л. (зависит от качества воды)

Код
05946

### 20" BB GAC



**Назначение:**  
• Предназначен для удаления из воды растворенного железа, органических соединений, улучшает вкус, запах цвет.

**Состав:**  
• В состав картриджа входит каталитический окислитель

**Технические характеристики:**  
• Производительность: до 15 л/мин.  
• Стандарт 20 BigBlue  
• Рабочая температура от +2°C до +35°C  
• Ресурс до 12000 л. (зависит от качества воды)

Код
05947

### SL-10"



**Техническое умягчение воды**

**Назначение:**  
Полифосфатная соль, для технического умягчения воды

**Состав:**  
Предфильтр 10 мкм  
• Полифосфат  
• Постфильтр 5 мкм

**Технические характеристики:**  
• Типоразмер Slim Line 10 дюймов (h-254 мм ± 1 мм)  
• Производительность: до 12 л/мин  
• Рабочая температура: до +45 °С  
• Ресурс: до 100 000 л. (или 6 месяцев эксплуатации в зависимости от солей жесткости в воде)

Код
00657

### Переходник для шланга PE



Размер	Код
1/4"	06231

### SL-10"



**Удаление железа и марганца**

**Назначение:**  
Зернистый фильтрующий материал природного происхождения (предназначен для удаления растворенных в воде ионов железа и марганца, а также снижение мутности воды).

**Состав:**  
• Фильтрующий материал природного происхождения  
• Постфильтр 5 мкм

**Технические характеристики:**  
• Типоразмер Slim Line 10 дюймов (h-254 мм ± 1 мм)  
• Производительность: 1 л/мин  
• Рабочая температура: от +4 °С до +38 °С  
• Эффективность очистки: до 96%  
• Ресурс: 4000 л.

Код
06167

### Переходник для шланга PE



Размер	Код
1/2"x1/4"	07324

### SL-10"



**Умягчение питьевой воды**

**Назначение:**  
Умягчение питьевой воды. Удаление из воды избыточных солей жесткости (кальция, магния)

**Состав:**  
• Предфильтр 25-50 мкм  
• Катионообменная смола  
• Постфильтр 5 мкм

**Технические характеристики:**  
• Типоразмер Slim Line 10 дюймов (h-254 мм ± 1 мм)  
• Производительность: до 2 л/мин  
• Рабочая температура: до +38 °С  
• Эффективность очистки: до 90%  
• Ресурс: до 250 л. (в зависимости от жесткости воды)

Код
04001

### Шланг полиэстерный для фильтров



Размер	Код
1/4"	01271

### SL-10 ВП

#### Картридж для очистки воды



Картридж изготовлен из веревочного полипропилена с пищевым допуском.

**Назначение:**  
• Предназначен для механической очистки воды от песка, грязи и ржавчины.  
• Рекомендуется для предварительной очистки воды.

**Технические характеристики:**  
• Типоразмер Slim Line 10 дюймов (h – 254 мм ± 1 мм)  
• Рабочая температура от +2°C до +35°C  
• Рекомендуемая скорость фильтрации до 10 л/мин  
• Ресурс до 10000 л (зависит от качества исходной воды, но не более 6 месяцев)

Размер	Код
5 мкм	02682
10 мкм	00608
20 мкм	04456

### BB-10 ВП

#### Картридж для очистки воды



Картридж изготовлен из веревочного полипропилена с пищевым допуском.

**Назначение:**  
• Предназначен для механической очистки воды от песка, грязи и ржавчины.  
• Рекомендуется для предварительной очистки воды.

**Технические характеристики:**  
• Типоразмер Big Blue 10 дюймов (h – 254 мм ± 1 мм)  
• Рабочая температура от +2°C до +35°C  
• Рекомендуемая скорость фильтрации до 15 л/мин  
• Ресурс до 20000 л (зависит от качества исходной воды, но не более 6 месяцев)

Размер	Код
5 мкм	03972
10 мкм	01756
20 мкм	03502

### BB-20 ВП

#### Картридж для очистки воды



Картридж изготовлен из веревочного полипропилена с пищевым допуском.

**Назначение:**  
• Предназначен для механической очистки воды от песка, грязи и ржавчины.  
• Рекомендуется для предварительной очистки воды.

**Технические характеристики:**  
• Типоразмер Big Blue 20 дюймов (h – 508 мм ± 1 мм)  
• Рабочая температура от +2°C до +35°C  
• Рекомендуемая скорость фильтрации до 30 л/мин  
• Ресурс до 40000 л (зависит от качества исходной воды, но не более 6 месяцев)

Размер	Код
5 мкм	03970
10 мкм	03557
20 мкм	03498

### SL-10 ПП

#### Картридж для очистки воды



Картридж изготовлен из спеченного полипропилена с пищевым допуском.

**Назначение:**  
• Предназначен для механической очистки воды от песка, грязи и ржавчины.  
• Рекомендуется для предварительной очистки воды.

**Технические характеристики:**  
• Минимальный ø задерживаемых частиц от 5 мкм  
• Типоразмер Slim Line 10 дюймов (h – 254 мм ± 1 мм)  
• Рабочая температура от +2°C до +35°C  
• Рекомендуемая скорость фильтрации до 10 л/мин.  
• Ресурс до 10000 л (зависит от качества исходной воды, но не более 6 месяцев)

Размер	Код
5 мкм	02523
10 мкм	01281
20 мкм	02462

### BB-10 ПП

#### Картридж для очистки воды



Картридж изготовлен из спеченного полипропилена с пищевым допуском.

**Назначение:**  
• Предназначен для механической очистки воды от песка, грязи и ржавчины.  
• Рекомендуется для предварительной очистки воды.

**Технические характеристики:**  
• Минимальный ø задерживаемых частиц от 5 мкм  
• Типоразмер Big Blue 10 дюймов (h – 254 мм ± 1 мм)  
• Рабочая температура от +2°C до +35°C  
• Рекомендуемая скорость фильтрации до 15 л/мин.  
• Ресурс до 20000 л (зависит от качества исходной воды, но не более 6 месяцев)

Размер	Код
5 мкм	02717
10 мкм	03351

### BB-20 ПП

#### Картридж для очистки воды



Картридж изготовлен из спеченного полипропилена с пищевым допуском.

**Назначение:**  
• Предназначен для механической очистки воды от песка, грязи и ржавчины.  
• Рекомендуется для предварительной очистки воды.

**Технические характеристики:**  
• Минимальный ø задерживаемых частиц от 5 мкм  
• Типоразмер Big Blue 20 дюймов (h – 508 мм ± 1 мм)  
• Рабочая температура от +2°C до +35°C  
• Рекомендуемая скорость фильтрации до 30 л/мин.  
• Ресурс до 40000 л (зависит от качества исходной воды, но не более 6 месяцев)

Размер	Код
5 мкм	00539
10 мкм	02059

### Сорбционный картридж для очистки воды

#### 10" СТО



**Назначение:**  
• Очищает воду от широкого спектра органических и неорганических растворенных примесей (удаление хлора 99% и запаха)

**Состав:**  
• Прессованный (спеченный) активированный уголь из скорлупы кокосового ореха

**Технические характеристики:**  
• Типоразмер Slim Line 10 дюймов (h – 254 мм ± 1 мм)  
• Рабочая температура от +2°C до +35°C  
• Рекомендуемая скорость фильтрации до 2 л/мин  
• Ресурс до 4000 л (зависит от качества исходной воды, но не более 6 месяцев)

Код
01479

#### 10" ВВ СТО

**Назначение:**  
• Очищает воду от широкого спектра органических и неорганических растворенных примесей (удаление хлора 99% и запаха)

**Состав:**  
• Прессованный (спеченный) активированный уголь из скорлупы кокосового ореха

**Технические характеристики:**  
• Типоразмер Big Blue 10 дюймов (h – 254 мм ± 1 мм)  
• Рабочая температура от +2°C до +35°C  
• Рекомендуемая скорость фильтрации до 12 л/мин  
• Ресурс до 12000 л (зависит от качества исходной воды, но не более 6 месяцев)

Код
02760

#### 20" ВВ СТО

**Назначение:**  
• Очищает воду от широкого спектра органических и неорганических растворенных примесей (удаление хлора 99% и запаха)

**Состав:**  
• Прессованный (спеченный) активированный уголь из скорлупы кокосового ореха

**Технические характеристики:**  
• Типоразмер Big Blue 20 дюймов (h – 508 мм ± 1 мм)  
• Рабочая температура от +2°C до +35°C  
• Рекомендуемая скорость фильтрации до 20 л/мин  
• Ресурс до 24000 л (зависит от качества исходной воды, но не более 6 месяцев)

Код
05586





# ОТОПЛЕНИЕ, «ТЁПЛЫЙ ПОЛ» И КОМПЛЕКТУЮЩИЕ



Арт. SMS-522

Группа быстрого монтажа с термостатическим клапаном



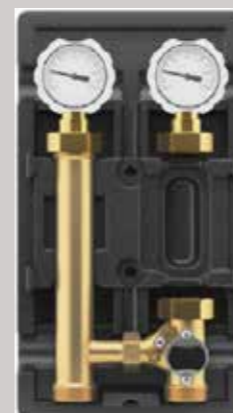
**Комплектация:**

1. Термометр;
2. Кран шаровой с накидной гайкой;
3. Клапан термостатический;
4. Теплоизоляционный кожух (съёмный)

Межосевое расстояние: 125 мм  
 Макс. рабочее давление: 6 бар  
 Пределы температуры: 100 °C

Арт. SMS-523

Группа быстрого монтажа со смесительным клапаном



**Комплектация:**

1. Термометр;
2. Кран шаровой с накидной гайкой;;
3. Клапан 3-х ходовой поворотный смесительный;
4. Теплоизоляционный кожух (съёмный)

Электропривод SMS-525 предназначен для управления смесительным поворотным клапаном для ГБМ SMS-523 по импульсному дискретному сигналу от трёхпозиционных электронных приборов управления.

Межосевое расстояние: 125 мм  
 Макс. рабочее давление: 6 бар  
 Пределы температуры: 100 °C

Арт. SMS-524

Группа быстрого монтажа прямая подача

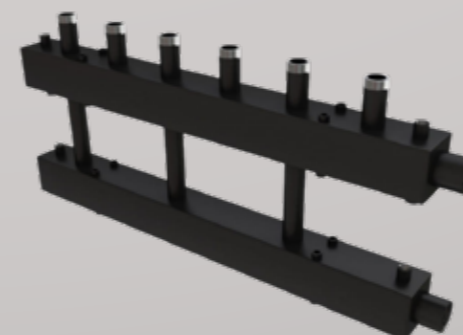


**Комплектация:**

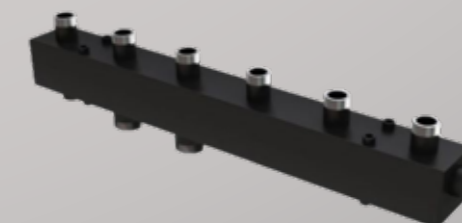
1. Термометр;
2. Кран шаровой с накидной гайкой;
3. Соединитель гидравлический стальной с накидной гайкой;
4. Комплект уплотнений;
5. Теплоизоляционный кожух (съёмный)

Межосевое расстояние: 125 мм  
 Макс. рабочее давление: 6 бар  
 Пределы температуры: 100 °C

Коллектор дублёр АСКОН



Коллектор стандарт АСКОН



Гидрострелка АСКОН





## Насосно-смесительный узел

Арт. **SMS-518**

### Комплектация:

1. Термостатический регулировочный клапан с термоголовкой
2. Погружной датчик температуры теплоносителя
3. Термометры на подающей и обратной трубе
4. Регулируемый байпас
5. Балансировочно-запорный клапан
6. Автоматический поплавковый воздухоотводчик
7. Дренажный клапан

Монтажная длина насоса:.....180 мм  
 Макс. рабочее давление:.....10 бар  
 Пределы настройки температуры:....20 – 60 °С

Арт. **SMS-519**

### Комплектация:

1. Термостатический регулировочный клапан с термоголовкой
2. Погружной датчик температуры теплоносителя
3. Термометры на подающей и обратной трубе
4. Регулируемый байпас

Монтажная длина насоса:.....130 мм  
 Макс. рабочее давление:.....10 бар  
 Пределы настройки температуры:....20 – 60 °С

Арт. **SMS-521/N**

Материал корпуса латунь,  
 покрытие никель

### Комплектация:

1. Термостатический регулировочный клапан с термоголовкой
2. Погружной датчик температуры теплоносителя
3. Термометры на подающей и обратной трубе
4. Автоматический поплавковый воздухоотводчик

Монтажная длина насоса:.....130-180 мм  
 Макс. рабочее давление:.....10 бар  
 Пределы настройки температуры:....20 – 60 °С

Арт. **SMS-521**

Материал корпуса латунь

### Комплектация:

1. Термостатический регулировочный клапан с термоголовкой
2. Погружной датчик температуры теплоносителя
3. Термометры на подающей и обратной трубе
4. Автоматический поплавковый воздухоотводчик

Монтажная длина насоса:.....130-180 мм  
 Макс. рабочее давление:.....10 бар  
 Пределы настройки температуры:....20 – 60 °С

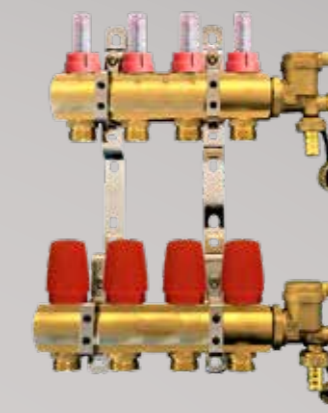
## Коллекторная группа для теплого пола

Арт. **SMS-215/3**



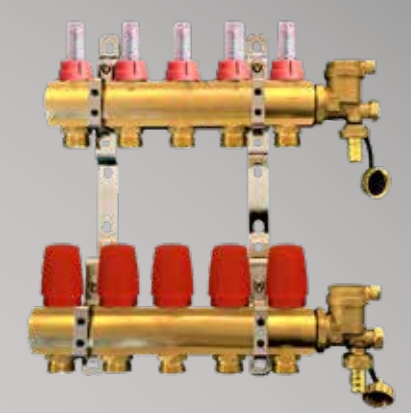
Размер	Код
1" x 3/4" M(3)	07363

Арт. **SMS-215/4**



Размер	Код
1" x 3/4" M(4)	01672

Арт. **SMS-215/5**



Размер	Код
1" x 3/4" M(5)	00349

Коллекторная группа **SMS-215** возможна сборка под заказ на **6, 8, 12 выходов**

Арт. **SMS-215/4 N**



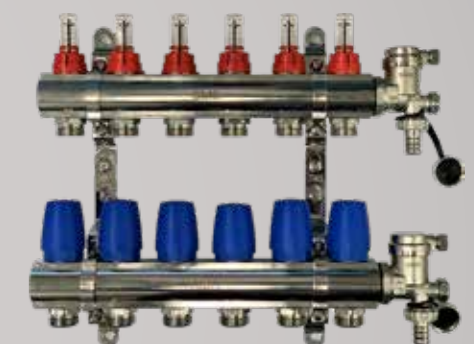
Размер	Код
1" x 3/4" M(4)	06492

Арт. **SMS-215/5 N**



Размер	Код
1" x 3/4" M(5)	04399

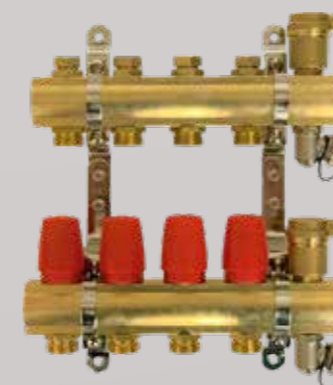
Арт. **SMS-215/6 N**



Размер	Код
1" x 3/4" M(6)	05873

## Коллекторная группа для отопления

Арт. **SMS-217/4**



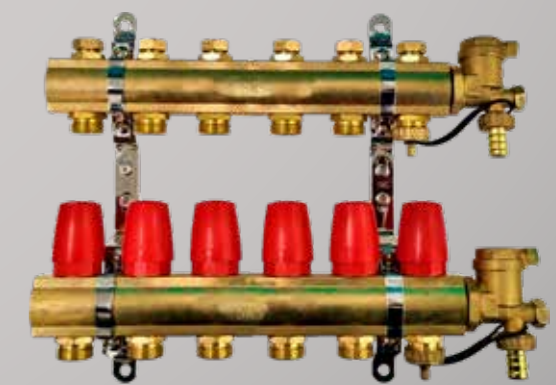
Размер	Код
1" x 3/4" M(4)	06046

Арт. **SMS-217/5**



Размер	Код
1" x 3/4" M(5)	06048

Арт. **SMS-217/6**



Размер	Код
1" x 3/4" M(6)	07408

Коллекторная группа **SMS-217** возможна сборка под заказ на **7, 8, 10 выходов**



Арт. SMS-213/N

Коллектор с расходомерами



Размер	Упак.	Код
1" x 3/4 x 4 вых.	1/20	07347
1" x 3/4 x 5 вых.	1/8	00278
1" x 3/4 x 6 вых.	1/8	01140
1" x 3/4 x 7 вых.	1/10	07348
1" x 3/4 x 8 вых.	1/10	07349
1" x 3/4 x 10 вых.	1/6	07350

Арт. SMS-213

Коллектор с расходомерами



Размер	Упак.	Код
1" x 4 вых.	2/20	00073
1" x 5 вых.	2/14	00078
1" x 6 вых.	2/14	02046
1" x 7 вых.	1/10	04761
1" x 8 вых.	1/10	01485
1" x 10 вых.	1/8	04427
1" x 12 вых.	1/6	00102

Арт. SMS-218

Коллектор с запорным клапаном



Размер	Упак.	Код
1" x 3/4" x 5 вых.	14	04347
1" x 3/4" x 6 вых.	14	01272

Арт. SMS-1863

Кронштейн для КГ раздвижной



Размер	Код
130 - 180 мм	05066

20

Арт. SMS-1865

Кронштейн для КГ



Размер	Код
130 мм	01464

30

Арт. SMS-216/N

Коллектор с запорными вентилями



Размер	Упак.	Код
1" x 3/4" x 4 с вент.	1/20	07343
1" x 3/4" x 5 с вент.	1/8	00928
1" x 3/4" x 6 с вент.	1/8	00927
1" x 3/4" x 7 с вент.	1/10	07344
1" x 3/4" x 8 с вент.	1/10	07345
1" x 3/4" x 10 с вент.	1/6	07346

Арт. SMS-216

Коллектор с запорными вентилями



Размер	Упак.	Код
1" x 3/4" x 4 с вент.	2/20	01858
1" x 3/4" x 5 с вент.	2/10	01823
1" x 3/4" x 6 с вент.	2/10	03137
1" x 3/4" x 6 с вент.	1/10	05273
1" x 3/4" x 8 с вент.	1/8	03138
1" x 3/4" x 10 с вент.	1/8	01427
1" x 3/4" x 12 с вент.	4	00782

Арт. SMS-306

Гребенка



Размер	Упак.	Код
3/4" x 1/2 x 6 отв.	25	04348
3/4" x 1/2 x 8 отв.	15	04349
3/4" x 1/2 x 10 отв.	15	04343
3/4" x 1/2 x 12 отв.	15	00397

Арт. SMS-307

Гребенка

Размер	Упак.	Код
1" x 1/2" x 4 отв.	25	03130
1" x 1/2" x 6 отв.	18	03132
1" x 1/2" x 8 отв.	15	03133
1" x 1/2" x 10 отв.	10	03134

Арт. SMS-320

Расходомер с ниппелем G3/4" евроконус для КГ



Упак.	Код
1/100	02635

Арт. SMS-322

Клапан с ниппелем G3/4" евроконус для КГ



Упак.	Код
1/72	03835

Арт. SMS-321

Ниппель переходной 1/2" x 3/4" евроконус для КГ



Упак.	Код
30/360	01795

Арт. SMS-323

Ниппель поворотный 1" для свободного соединения



Упак.	Код
1/72	01316

Арт. SMS-509

Кран дренажный 1/2" М



Упак.	Код
2/120	02646

Арт. SMS-508

Вентиль дренажный 1/2" М



Упак.	Код
5/200	00250

Арт. SMS-711

Тройник коллекторный в сборе



Размер	Упак.	Код
1"	10/80	02044

Арт. SMS-711/N



Размер	Упак.	Код
1"	10/80	01587

Арт. SMS-714

Заглушка для коллектора



Размер	Упак.	Код
3/4"	200	02440
1"	200	05021

Арт. SMS-715/N

Заглушка для коллектора



Размер	Упак.	Код
3/4"	200	00684
1"	200	05012

Тройник коллекторный 1"М x 1/2"F x 1/2" F

Арт. SMS-711A



Упак.	Код
10/150	03450

Арт. SMS-711C



Упак.	Код
3/36	03426

Арт. SMS-712

Фитинг коллекторный «евроконус»



Размер	Упак.	Код
3/4"x6(2.0)	45/180	05145
3/4"x16(2.2)	45/180	04486



Размер	Упак.	Код
3/4"x20(2.0)	35/210	01803

Арт. SMS-713

Фитинг коллекторный для медной трубы



Размер	Упак.	Код
3/4"x15(1.0)	25/400	02149

Арт. **SMS-515**

Кран с термометром прямой



Размер	Упак.	Код
1"	2/24	05022

Арт. **SMS-516**

Кран прямой с накидной гайкой



Размер	Упак.	Код
1"	2/40	05084

Арт. **SMS-517**

Кран с термометром угловой



Размер	Упак.	Код
1"	2/24	05524

Арт. **SMS-622**

Термоэлектрический сервопривод



Размер	Упак.	Код
M30x1,5	40	05821

Арт. **SMS-654**

Термоголовка с выносным датчиком



Размер	Упак.	Код
M30x1,5		06246

Арт. **SMS-655**

Термоголовка с погружным датчиком



Размер	Упак.	Код
M30x1,5	40	05019

Арт. **SMS-520**

Комплект для монтажа смесительной группы



Размер	Упак.	Код
1"	1/10	05023

Арт. **SMS-776**

Байпас коллекторный



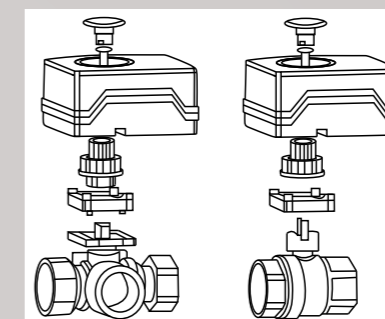
Размер	Упак.	Код
1" x L=210мм	2/24	05024

Арт. **SMS-525**

Электропривод поворотный для управления смесительным клапаном



Код
06041



Арт. **SMS-643**

Термостат комнатный 230V



Упак.	Код
1/72	03450

### Термостатический смесительный клапан

Арт. **SMS-773**

Термостатический смесительный клапан



Размер	Упак.	Код
3/4"	20	02140
1"	20	01708

Диапазон настройки:.....38 – 60 °С  
Макс. давление:..... 14 бар

Клапан предназначен для автоматического поддержания заданной температуры горячей воды в системах горячего водоснабжения, исключает опасность превышения заданного уровня температуры даже при полном отключении холодной воды.

Арт. **SMS-671**

Термостатический клапан с сервоприводом



Размер	Упак.	Код
1"	16	00660

Диапазон настройки:.....38 – 60 °С  
Давление:.....3 – 10 бар

### Шкаф распределительный

Внутренний монтаж



Размер	Артикул	Код
670x125x494	ШРВ-1	03270
670x125x594	ШРВ-2	03276
670x125x744	ШРВ-3	05400
670x125x894	ШРВ-4	03269
670x125x1044	ШРВ-5	02200
670x125x1194	ШРВ-6	02743

Наружный монтаж



Размер	Артикул	Код
651x120x453	ШРН-1	05011
651x120x553	ШРН-2	05210
651x120x703	ШРН-3	05163
651x120x853	ШРН-4	03266
651x120x1003	ШРН-5	03303
651x120x1153	ШРН-6	02870



Коллектор с разъемными цангами, с шаровым краном, укомплектован двумя ручками: красной и синей



Арт. SMS-403

Размер	A	B	C	D	E	L	Упак.	Код
3/4" x 16 x 2 вых.	83	65.5	36	37	Ø16	13.5	1/10/40	01896
3/4" x 16 x 3 вых.	119	65.5	36	37	Ø16	13.5	1/8/32	01897
3/4" x 16 x 4 вых.	155	65.5	36	37	Ø16	13.5	1/6/24	01898
3/4" x 16 x 5 вых.	191	65.5	36	37	Ø16	13.5	1/4/16	03140

Арт. SMS-404

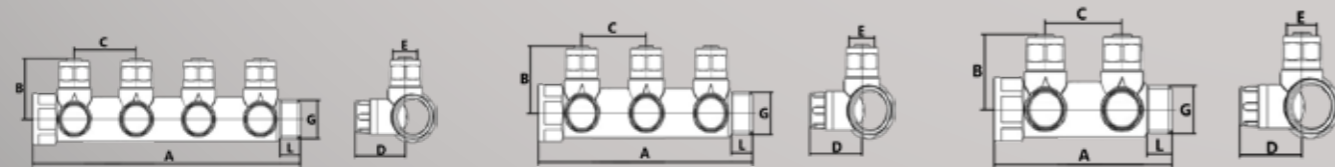
Размер	A	B	C	D	E	L	Упак.	Код
1" x 16 x 2 вых.	89	71	37	35	Ø16	13.5	12/72	05026
1" x 16 x 3 вых.	125	71	37	35	Ø16	13.5	4/48	05028
1" x 16 x 4 вых.	161	71	37	35	Ø16	13.5	6/36	05031
1" x 16 x 5 вых.	197	71	37	35	Ø16	13.5	4/24	05032

Арт. SMS-405

Размер	A	B	C	D	E	L	Упак.	Код
1" x 20 x 2 вых.	104	74	48	38	Ø20	13.5	8/48	02124
1" x 20 x 3 вых.	156	74	48	38	Ø20	13.5	6/36	01363
1" x 20 x 4 вых.	204	74	48	38	Ø20	13.5	4/24	02643
1" x 20 x 5 вых.	252	74	48	38	Ø20	13.5	4/24	02461

Арт. SMS-406

Коллектор с разъемными цангами, с вентильным краном



Размер	A	B	C	D	E	L	Упак.	Код
3/4" x 16 x 2 вых.	105	42	47	46	Ø16	14	30	03136
3/4" x 16 x 3 вых.	150	42	47	46	Ø16	14	1/20	01615
3/4" x 16 x 4 вых.	194	42	47	46	Ø16	14	20	01372

Коллектор с разъемными цангами, с вентильным краном, укомплектован двумя ручками: красной и синей

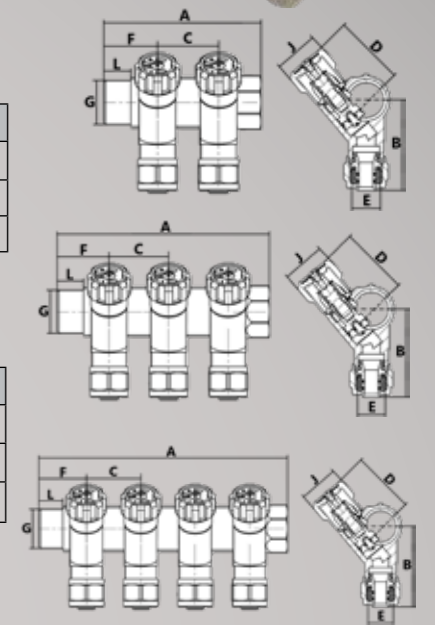


Арт. SMS-400

Размер	A	B	C	D	E	F	G	J	L	Упак.	Код
3/4" x 16 x 2 вых.	92.5	53	36	40.5	Ø16	31.5	3/4"	26.5	16	10/40	03004
3/4" x 16 x 3 вых.	128.5	53	36	40.5	Ø16	31.5	3/4"	26.5	16	7/28	03005
3/4" x 16 x 4 вых.	164.5	53	36	40.5	Ø16	31.5	3/4"	26.5	16	6/24	03006

Арт. SMS-401

Размер	A	B	C	D	E	F	G	J	L	Упак.	Код
1" x 16 x 2 вых.	101	54	37	41.5	Ø16	29	1"	26.5	16	8/32	04071
1" x 16 x 3 вых.	135	54	37	41.5	Ø16	29	1"	26.5	16	5/20	04072
1" x 16 x 4 вых.	171	54	37	41.5	Ø16	29	1"	26.5	16	6	04074



Арт. SMS-402

Коллекторы с расстоянием между центрами отводов – 35 мм



Размер	Упак.	Код
3/4" x 1/2" н. x 2 вых.	100	01914
3/4" x 1/2" н. x 3 вых.	40	03010
3/4" x 1/2" н. x 4 вых.	25	03011
3/4" x 1/2" н. x 5 вых.	25	05025

Арт. SMS-420

Коллекторы с расстоянием между центрами отводов – 50 мм



Размер	Упак.	Код
3/4" x 1/2" н. x 4 вых.	25	00889
3/4" x 1/2" н. x 5 вых.	25	04023

Арт. SMS-1866

Крепеж для коллектора



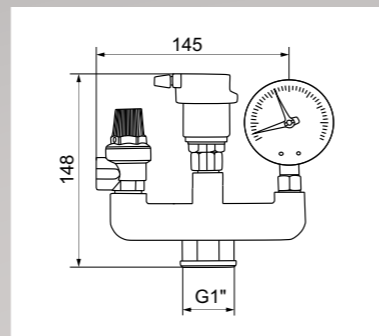
Размер	Упак.	Код
3/4" - 1"	1/50	02786

Арт. SMS-333



Рабочая температура.....до +110 °С  
 Макс. мощность системы.....50 кВт  
 Предохранительный клапан...3 бар  
 Манометр.....6 бар

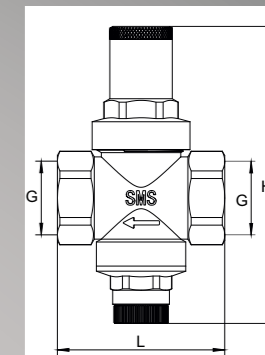
Размер	Код
1"	02533



Арт. SMS-830

Регулятор давления

Размер	H	L	Код
1/2"	105	57	05040
3/4"	105	59	01403

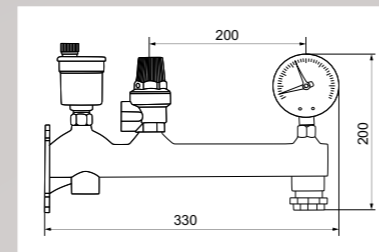


Арт. SMS-333A



Рабочая температура.....до +110 °С  
 Макс. мощность системы.....50 кВт  
 Предохранительный клапан...3 бар  
 Манометр.....6 бар

Размер	Код
1"	05253

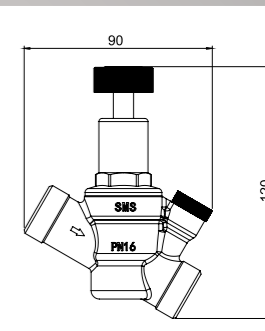


Арт. SMS-831

Клапан понижения давления

Макс. входное давление.....8 бар  
 Среда использования.....вода  
 Выходное давление (регул.)...3 бар  
 Макс. рабочая температура...40 °С

Размер	Код
1/2"FF x 3/4"MM	06047

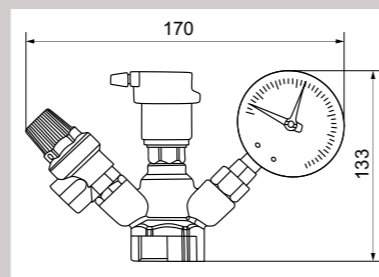


Арт. SMS-333C



Рабочая температура.....до +110 °С  
 Макс. мощность системы.....50 кВт  
 Предохранительный клапан...3 бар  
 Манометр.....6 бар

Размер	Код
1"	01715

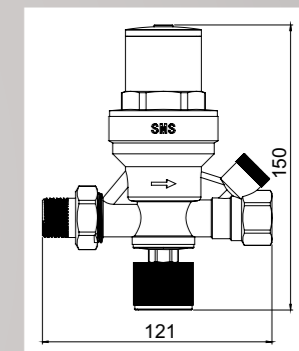


Арт. SMS-832

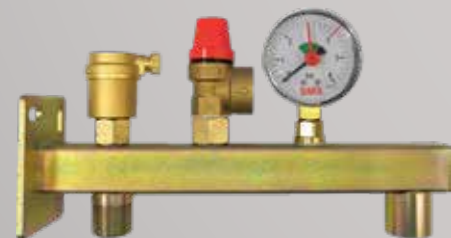
Клапан подпиточный мембранный

Макс. входное давление.....16 бар  
 Среда использования.....вода  
 Заводская настройка.....1,5 бар  
 Макс. рабочая температура.....70 °С

Размер	Код
1/2" x 1/2"	04242

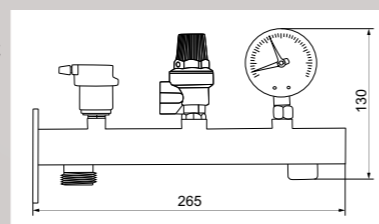


Арт. SMS-333D



Рабочая температура.....до +110 °С  
 Макс. мощность системы.....50 кВт  
 Предохранительный клапан...3 бар  
 Манометр.....6 бар

Размер	Код
1"	00121

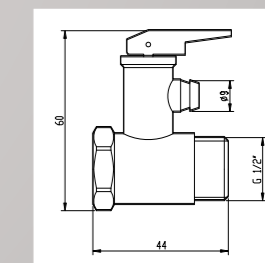


Арт. SMS-1702

Клапан предохранительный для водонагревателя

Номинальный размер.....G1/2"  
 Давление открытия клапана.....7±0,5 бар  
 Давление открытия обр. клапана...0,7±0,3 бар  
 Макс темп. рабочей среды.....110 °С  
 Макс. мощность системы.....40 кВт  
 Вес.....91 г.

Размер	Код
1/2"	03887

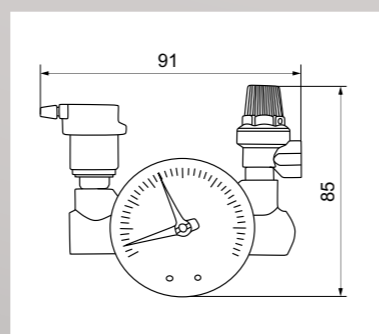


Арт. SMS-333E



Рабочая температура.....до +110 °С  
 Макс. мощность системы.....50 кВт  
 Предохранительный клапан...3 бар  
 Манометр.....10 бар

Размер	Код
1"	06052

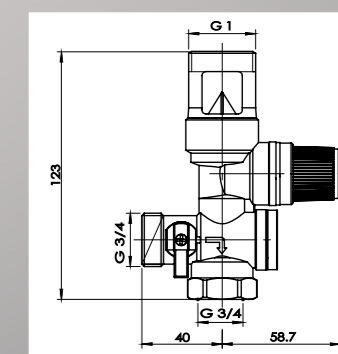


Арт. SMS-1703

Группа безопасности для электродогревателя

Макс. рабочее давление.....7 бар  
 Среда использования.....вода  
 Выходное давление.....10 кВт  
 Макс. рабочая температура...120 °С

Размер	Код
3/4"FM	01317





Воздухоотводчики автоматические поплавокые применяются для автоматического удаления воздуха и прочих газов из трубопроводов и воздухоотборников систем отопления.

Арт. **SMS-690**

Воздухоотводчик автоматический угловой

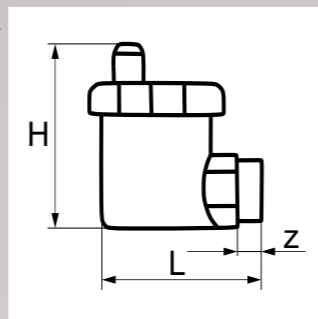


Н, мм	L, мм	z, мм
61	58	11

Макс. рабочее давление.....10 бар  
 Макс. рабочая температура.....+110 °С  
 Макс. темп. окружающей среды.....+60 °С  
 Подключение (G).....1/2"

Размер	Код
1/2"	03891

100



Арт. **SMS-694**

Воздухоотводчик автоматический удлиненный

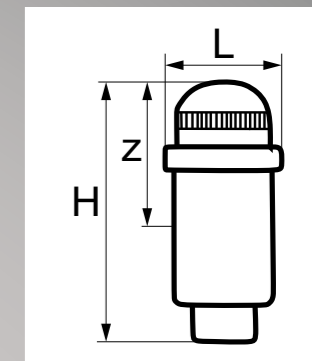


Н, мм	L, мм	z, мм
113	47	77

Макс. рабочее давление.....10 бар  
 Макс. рабочая температура.....+110 °С  
 Макс. темп. окружающей среды.....+60 °С  
 Подключение (G).....1/2"

Размер	Код
1/2"	00704

72



Арт. **SMS-691**

Воздухоотводчик автоматический бок/выпуск

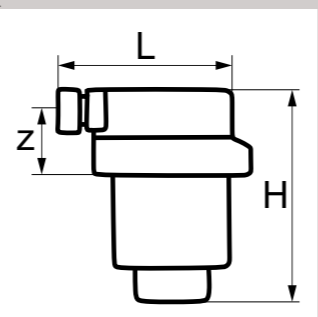


Н, мм	L, мм	z, мм
54	50	12

Макс. рабочее давление.....10 бар  
 Макс. рабочая температура.....+110 °С  
 Макс. темп. окружающей среды.....+60 °С  
 Подключение (G).....1/2"

Размер	Код
1/2"	04113

100



Арт. **SMS-334**

Клапан предохранительный



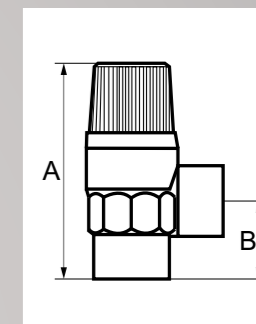
A, мм	B, мм
68	27

Мин. темп. рабочей среды.....-20 °С  
 Макс. темп. рабочей среды.....+90 °С  
 Пропускная способность.....0,6 м³/ч

Давление срабатывания	Код
3 бар	02869
6 бар	01519

200

200



Арт. **SMS-692**

Воздухоотводчик автоматический с обр./кл. бок. выпуск

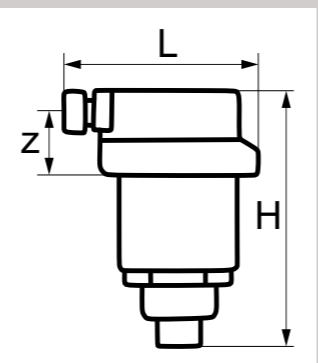


Н, мм	L, мм	z, мм
71	50	12

Макс. рабочее давление.....10 бар  
 Макс. рабочая температура.....+110 °С  
 Макс. темп. окружающей среды.....+60 °С  
 Подключение (G1).....3/8"  
 Подключение (G2).....1/2"

Размер	Код
1/2" x 3/8"	04467

100



Арт. **SMS-334A**

Клапан предохранительный с манометром



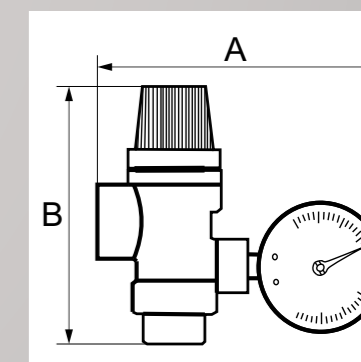
A, мм	B, мм
110	87

Мин. темп. рабочей среды.....-20 °С  
 Макс. темп. рабочей среды.....+90 °С  
 Пропускная способность.....0,6 м³/ч

Давление срабатывания	Код
3 бар	03893
6 бар	05430

60

60



Арт. **SMS-693**

Воздухоотводчик автоматический

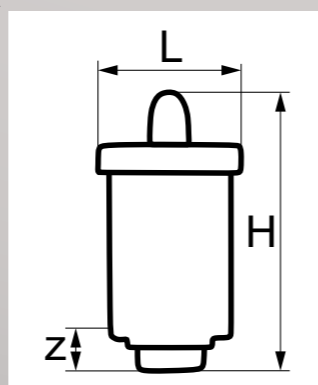


Н, мм	L, мм	z, мм
78	33	15

Макс. рабочее давление.....10 бар  
 Макс. рабочая температура.....+120 °С  
 Макс. темп. окружающей среды.....+60 °С  
 Подключение (G).....1/2"

Размер	Код
1/2"	04242

100



# Измерительные приборы давления и тепла

Арт. SMS-335V  
Манометр



Вертикальный
6 бар
10 бар

Арт. SMS-335G  
Манометр



Горизонтальный
6 бар
10 бар

Температура окружающей среды	<b>6 бар</b>	<b>10 бар</b>
	от -20 до +60 °C	
Диапазон измерения температуры давления	0...+80°C	0...+140°C
Класс точности	1.5	
Защита	IP31	
Подключение	G1/4"	

Арт. SMS-336V  
Термоманометр



Вертикальный
4 бар / 120 °C
6 бар / 120 °C
10 бар / 120 °C

Арт. SMS-336G  
Термоманометр



Горизонтальный
4 бар / 120 °C
6 бар / 120 °C
10 бар / 120 °C

Температура окружающей среды	<b>4 бар</b>	<b>6 бар</b>	<b>10 бар</b>
	от -20 до +60 °C		
Диапазон измерения температуры	0...+120°C		
Диапазон измерения давления	0...4 бар	0...6 бар	0...10 бар
Класс точности давления	2,5		
Класс точности температ.	2,0		
Защита	IP31		
Подключение	G1/2"		

Арт. SMS-336

Термометр биметаллический погружной



Размер	Код
d40 x 1/4"	05020
d63 x 1/2"	02189
d80 x 1/2"	05448

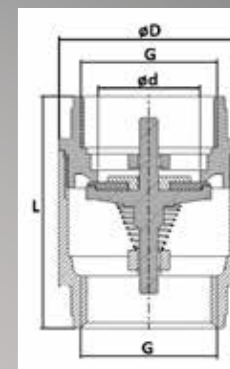
Допустимое давление для гильзы	<b>6 бар</b>
Диапазон температуры	от 0 до +120°C
Чувствительный элемент	спиральный биметалл
Корпус	A50.10: алюминий A50.20: оцинкованная сталь
Класс точности	2 по EN 13190
Расположение штока	осевое, сзади
Шток	A50.10: ø9 мм, алюминий A50.20: ø9, медный сплав
Подключение	Гильза G1/4", 1/2" медный сплав

Арт. SMS-34 Обратный клапан ABC сердцевина



Размер	Код
1/2"	03459
3/4"	03452
1"	03465
1 1/4"	05062
1 1/2"	05063
2"	05064

Описание	Ед./изм.	Характеристика					
		1/2"	3/4"	1"	1 1/4"	1 1/2"	2"
Раб. темп.	°C	-10 ≤ t ≤ 90					
Давление	бар	16			10		
G	мм	15	20	25	32	40	50
D	мм	30	36.5	44	55.3	63	77.5
L	мм	48	52	58	66	71	80
d	мм	15	18.5	25	28	38.5	51

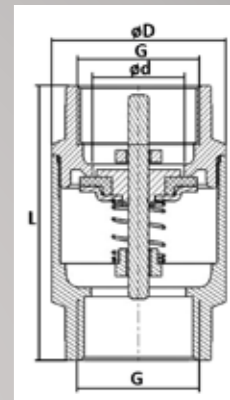


Арт. SMS-34/1 Обратный клапан латунная сердцевина



Размер	Код
1/2"	04984
3/4"	04988
1"	04989
1 1/4"	04990
1 1/2"	04991
2"	00572

Описание	Ед./изм.	Характеристика					
		1/2"	3/4"	1"	1 1/4"	1 1/2"	2"
Раб. темп.	°C	-10 ≤ t ≤ 90					
Давление	бар	25			16		
G	мм	15	20	25	32	40	50
D	мм	34.2	41.5	47.5	60.5	70.8	87
L	мм	56.5	64	75	83	93	100
d	мм	16.4	22	25	32	39.5	50

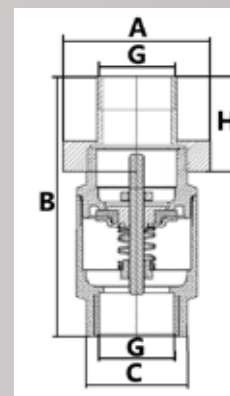


Арт. SMS-34/2 Обратный клапан латунная сердцевина со сгоном



Размер	Код
1/2"	00201
3/4"	00203
1"	00360

Описание	Ед./изм.	Характеристика		
		1/2"	3/4"	1"
Раб. темп.	°C	-20 ≤ t ≤ 100		
G	мм	15	20	25
A	мм	30	37	46
B	мм	77	86	100
C	мм	25	31	38
H	мм	32	38	43
Вес	г	210	299	482

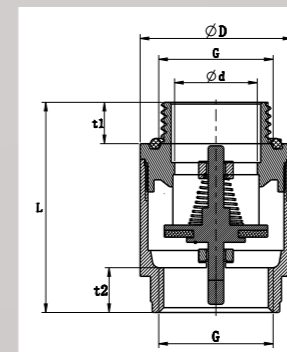


Арт. SMS-34/3

Обратный клапан латунная сердцевина, стрелка от F



Размер	Код
1"	03675

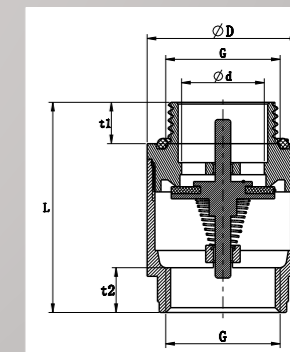


Арт. SMS-34/3

Обратный клапан латунная сердцевина, стрелка от M



Размер	Код
1"	05896



Арт. SMS-34/4 Сетка для обратного клапана



Размер	Код
1/2"	00667
3/4"	00522
1"	01467
1 1/4"	00783
1 1/2"	01138
2"	00227

252
168
90
360
100
22



# РАДИАТОРЫ И КОМПЛЕКТУЮЩИЕ



Арт. SMS-606  
Угловой кран для радиатора



Размер	Код
1/2"	03141
3/4"	03142



Арт. SMS-607  
Прямой кран для радиатора



Размер	Код
1/2"	01530
3/4"	01226



Арт. SMS-608  
Детентор угловой



Размер	Код
1/2"	02183
3/4"	02182



Арт. SMS-609  
Детентор прямой



Размер	Код
1/2"	01268
3/4"	00393



Арт. SMS-879  
Кран для радиатора (хром) угловой, покрытие хром



Размер	Код
1/2"	05133
3/4"	05387



Арт. SMS-881  
Кран для радиатора (хром) прямой, покрытие хром



Размер	Код
1/2"	05465
3/4"	05135



Арт. SMS-897  
Кран для радиатора угловой, покрытие никель



Размер	Код
1/2"	03890
3/4"	03888



Арт. SMS-899  
Кран для радиатора прямой, покрытие никель



Размер	Код
1/2"	03889
3/4"	05388



Арт. SMS-630  
Клапан/детентор/термоголовка в сборе (блистер). Прямой



Размер	Код
1/2"	01676



Арт. SMS-631  
Клапан/детентор/термоголовка в сборе (блистер). Угловой



Размер	Код
1/2"	03882



Арт. SMS-632

Клапан термостатический радиаторный



Размер	Упак.	Код
1/2"	60	03866

Арт. SMS-656

Термостатическая головка  
Черный



Размер	Упак.	Код
M30x1,5	60	06318

Наборы для радиаторов

Арт. SMS-197



Размер	Код
1/2"	05103
3/4"	05104

Арт. SMS-198



Размер	Код
1/2"	00867
3/4"	02047

Арт. SMS-199



Размер	Код
1/2"	05214
3/4"	05216

Арт. SMS-656

Термостатическая головка  
Белый



Размер	Упак.	Код
M30x1,5	60	06319

Арт. SMS-656

Термостатическая головка  
Красный



Размер	Упак.	Код
M30x1,5	60	02963

Арт. SMS-656

Термостатическая головка  
Серый



Размер	Упак.	Код
M30x1,5	60	06320

Арт. SMS-656

Термостатическая головка  
Синий



Размер	Упак.	Код
M30x1,5	60	06317

Арт. SMS-625

Термостатическая головка  
цвет G/White



Размер	Упак.	Код
M30x1,5	60	03892

Арт. SMS-625

Термостатическая головка  
цвет G/Blue



Размер	Упак.	Код
M30x1,5	60	06315

Арт. SMS-625

Термостатическая головка  
цвет G/Green



Размер	Упак.	Код
M30x1,5	60	04921

Арт. SMS-625

Термостатическая головка  
цвет G/Grey



Размер	Упак.	Код
M30x1,5	60	06321

Арт. SMS-8186

Пробка радиатора



Размер	Код
1" x 1/2" L	01668
1" x 1/2" R	01150



Размер	Код
1" x 3/4" L	01667
1" x 3/4" R	00293



Размер	Код
1" L	01901
1" R	00287

Арт. SMS-813

Кран Маевского, под отвертку



Размер	Код
1/2"	00382
3/4"	00413

Арт. SMS-816

Кран Маевского, ручная регулировка



Размер	Код
1/2"	04045
3/4"	01184

Арт. SMS-855

Ключ для радиаторных пробок

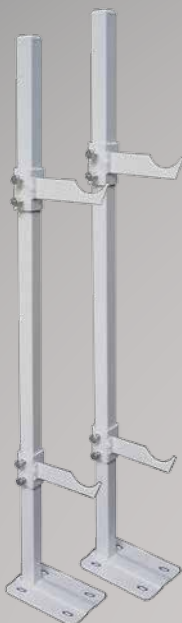


Код
05036



Арт. **SMS-194**

Кронштейн для радиатора  
напольный регулируемый



Размер	Код
200 - 500мм	04148

5

Кронштейн для радиатора  
на полосе (для чугуна)

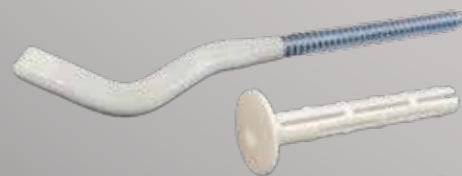


Размер	Код
500мм	04443

10

Арт. **SMS-195**

Кронштейн для радиатора анкерный  
с резиновым покрытием



Размер	Код
Ø7 x 170мм	03825

60

Арт. **SMS-703**

Кронштейн для радиатора  
напольный регулируемый  
(цепь)



Код
00784

20

Арт. **SMS-191**

Кронштейн для радиатора  
угловой универсальный



Код
02057

100

Арт. **SMS-192**

Кронштейн для радиатора анкерный  
усиленный



Размер	Код
Ø12 x 250мм	05034

30

Арт. **SMS-193**

Кронштейн для радиатора анкерный



Размер	Код
Ø7 x 180мм	02165

100

Арт. **SMS-196**

Кронштейн для радиатора анкерный



Размер	Код
Ø7 x 300мм	03444

70

Биметаллические радиаторы SMS-BS 350/80, 500/80, 500/100



Высота	415	568	568
Межосевое расстояние, мм	350	500	500
Глубина, мм	80	80	96
Ширина, мм	80	80	80
Теплоотдача ΔT=70°C, кг/с	125	163	173
Вес одной секции, кг	1,3	1,65	1,7
Объем воды, л	0,16	0,18	0,18
Рабочее давление, бар	25	25	25

Количество секций

**6 8 10 12**



Алюминиевые радиаторы SMS H500/80, 500/96



Высота	568	588
Межосевое расстояние, мм	500	500
Глубина, мм	80	96
Ширина, мм	80	80
Теплоотдача ΔT=70°C, кг/с	175	180
Вес одной секции, кг	1,05	1,11
Объем воды, л	0,33	0,35
Рабочее давление, бар	16	16

Количество секций

**6 8 10 12**



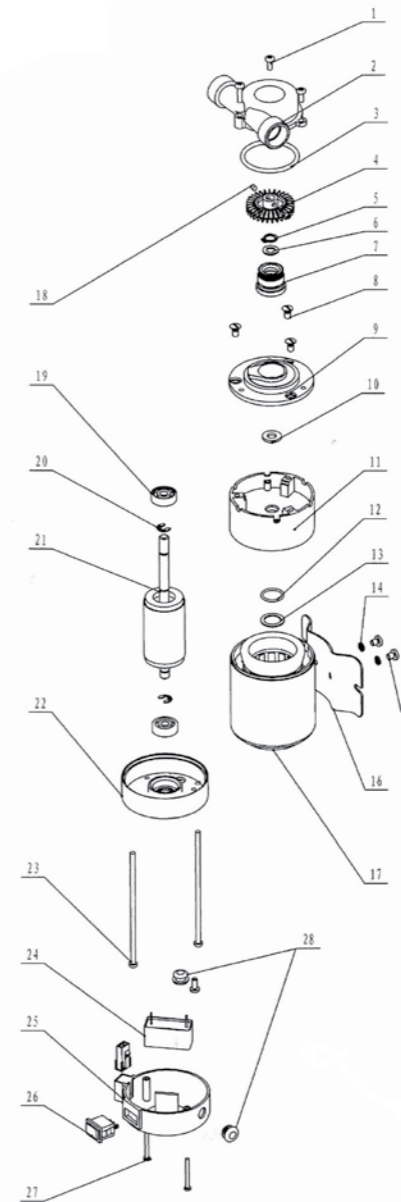


# НАСОСНОЕ ОБОРУДОВАНИЕ



Модель	
SMS CP 15/9-Z-Br	8
SMS CP 15/12-Z	8

Максимальный напор, м	15/9	15/12
	9	12
Пропускная способность, л/мин	25	28
Напряжение сети, В	220	220
Номинальная мощность, Вт	100	150



Модель	
SMS 15GR - 15M	4
SMS 15GR - 18M	4

Модель	15GR-15B	15GR-18
Питание	220 В	
Об. двигателя	2860 об/мин	
Частота тока	50 Гц	
Темп. воды	100 °С	
Мощность	120 Вт	260 Вт
Макс. производ.	25 л/мин	30 л/мин
Макс. напор	15 м	18 м
Сила тока	0,55 А	0,76 А
Диам. соединения	15 мм	
Вес	3,5 кг	4,9 кг

28	ВТУЛКА КАБЕЛЯ	РЕЗИНА
27	ВИНТ	СТАЛЬ
26	ПЕРЕКЛЮЧАТЕЛЬ	ПЛАСТИК
25	ВЕРХНЕЕ ПОКРЫТИЕ	ПЛАСТИК
24	КОНДЕНСАТОР	
23	ВИНТ	СТАЛЬ
22	КРЫШКА	АЛЮМИНИЙ
21	РОТОРНЫЙ ВАЛ	СТАЛЬ
20	КРЕПЕЖНЫЙ ЗАЖИМ	НЕРЖАВЕЙКА
19	ПОДШИПНИК	НЕРЖАВЕЙКА
18	ВИНТ	НЕРЖАВЕЙКА
17	КОРПУС	ЛАТУНЬ, АЛЮМИН, СТАЛЬ
16	ОПОРА	СТАЛЬ
15	ВИНТ	НЕРЖАВЕЙКА
14	ПРУЖИННАЯ ШАЙБА	НЕРЖАВЕЙКА
13	ШАЙБА	НЕРЖАВЕЙКА
12	УПЛОТНИТЕЛЬ	РЕЗИНА
11	КАРКАС	АЛЮМИНИЙ
10	УПЛОТНИТЕЛЬ	РЕЗИНА
9	РУЧКА	ЛАТУНЬ
8	ВИНТ	НЕРЖАВЕЙКА
7	ВТУЛКА	НЕРЖАВЕЙКА
6	ШАЙБА	НЕРЖАВЕЙКА
5	КОЛЬЦО	НЕРЖАВЕЙКА
4	КОЛЬЦО	ЛАТУНЬ
3	ШАЙБА	РЕЗИНА
2	РЕЗЬБОВОЕ СОЕДИНЕНИЕ	ЛАТУНЬ
1	ВИНТ	НЕРЖАВЕЙКА
Pos. №0	ОПИСАНИЕ	МАТЕРИАЛ

НЕ ВКЛЮЧАТЬ БЕЗ ЖИДКОСТИ



## Насосные станции

Арт. SMS AHC-24C



- Напряжение: 220 В
- Мощность: 800 Вт
- Производительность: 55 л/мин
- Рабочее давление: 1,8 – 2 бар
- Макс. глубина: 8 м
- Высота подачи: 38 м
- Макс размер частицы: 1 мм
- Уровень шума: 88 dB
- Емкость бака: 24 л
- Диаметр соединителя: 1"
- Вес: 14 кг

Арт. SMS AHC-22C



- Напряжение: 220 В
- Мощность: 1100 / 1300 Вт
- Производительность: 70 л/мин / 75 л/мин
- Рабочее давление: 1,8 – 2 бар
- Макс. глубина: 8 м
- Высота подачи: 45 м / 48 м
- Макс размер частицы: 1 мм
- Уровень шума: 88 dB / 90 dB
- Емкость бака: 19 л
- Диаметр соединителя: 1"
- Вес: 16,2 кг / 16,8 кг

Арт. SMS AHC-25 / AHC-27 INOX



- Корпус насоса: нерж. сталь
- Напряжение: 220 В
- Мощность: 800 / 1300 Вт
- Производительность: 46,7 / 80 л/мин
- Рабочее давление: 1,4 – 2,8 бар / 1,5 – 3 бар
- Макс. глубина: 8 м
- Высота подачи: 30 / 50 м
- Допустимая температура: 35 °C
- Емкость бака: 19 / 36 л
- Диаметр соединителя: 1"



Арт. SMS AHC-21

- Корпус насоса: чугун
- Напряжение: 220 В
- Мощность: 1100 Вт
- Производительность: 70 л/мин
- Рабочее давление: 1,4 – 2,8 бар
- Макс. глубина: 8 м
- Высота подачи: 45 м
- Макс размер частицы: 1 мм
- Емкость бака: 50 л
- Диаметр соединителя: 1"

Арт. SMS НП-18



- Напряжение: 220 В
- Мощность: 1100 Вт
- Производительность: 70 л/мин
- Макс. давление: 4,5 бар
- Макс. глубина: 8 м
- Высота подачи: 45 м
- Макс. размер частицы: 1 мм
- Диаметр соединителя: 1"
- Вес: 11,4 кг
- Класс защиты: IP4

Арт. SMS НП-22



- Напряжение: 220 В
- Мощность: 1100 / 1300 Вт
- Производительность: 70 л/мин / 75 л/мин
- Макс. давление: 4,5 бар / 4,8 бар
- Макс. глубина: 8 м
- Высота подачи: 45 м / 48 м
- Макс размер частицы: 1 мм
- Диаметр соединителя: 1"
- Вес: 10,2 кг / 10,8 кг
- Класс защиты: IP4

Арт. SMS AHC-19



- Корпус насоса: чугун
- Мощность: 370 Вт
- Напряжение: 220-240 В ~ 50/60 Гц
- Производительность: 31,7 л/мин
- Рабочее давление: 1,4 – 2,8 бар
- Макс. глубина: 8 м
- Макс. напор: 35 м
- Емкость бака: 19 л
- Диаметр соединителя: 1"

Арт. SMS AHC-20



- Корпус насоса: чугун
- Мощность: 800 Вт
- Напряжение: 220-240 В ~ 50/60 Гц
- Производительность: 53 л/мин
- Рабочее давление: 1,4 – 2,8 бар
- Макс. глубина: 8 м
- Макс. напор: 38 м
- Емкость бака: 24 л
- Диаметр соединителя: 1"

Арт. SMS AHC-26 / AHC-28



- Корпус насоса: пластик
- Мощность: 800 / 1300 Вт
- Напряжение: 220 В
- Производительность: 46,7 / 80 л/мин
- Рабочее давление: 1,4 – 2,8 бар / 1,5 – 3 бар
- Макс. глубина: 8 м
- Макс. напор: 30 / 50 м
- Емкость бака: 19 / 36 л
- Диаметр соединителя: 1"

Арт. SMS-QB60



- Напряжение: 220-240 В ~ 50/60 Гц
- Мощность: 370 Вт
- Производительность: 31,7 л/мин
- Обороты двигателя: 2850 об/мин
- Режим работы: продолжительный
- Материал корпуса: чугун
- Макс. глубина: 8 м
- Макс. напор: 30 м

Арт. SMS-JGP41



- Напряжение: 220-240 В ~ 50/60 Гц
- Мощность: 800 Вт
- Производительность: 53 л/мин
- Обороты двигателя: 2850 об/мин
- Режим работы: продолжительный
- Материал корпуса: чугун
- Макс. глубина: 9 м
- Макс. напор: 38 м

Арт. SMS-JGP37



- Номин. напряжение: 230 В / 50 Гц
- Номин. мощность: 800 Вт / 1300 Вт
- Материал корпуса: пластик
- Макс. напор: 38 м / 50 м
- Макс. глубина: 8 м
- Макс. перекачиваемый объем: 58 л/мин / 80 л/мин
- Макс. давление: 3 бар
- Класс защиты: IPX4

Арт. SMS-JGP37 INOX



- Номин. напряжение: 230 В / 50 Гц
- Номин. мощность: 800 Вт / 1300 Вт
- Материал корпуса: нерж. сталь
- Макс. напор: 38 м / 50 м
- Макс. глубина: 8 м
- Макс. перекачиваемый объем: 3500 л/ч / 4800 л/ч
- Макс. давление: 3 бар
- Класс защиты: IPX4

## Дренажные насосы

Арт. **НД-101**



- Макс. производительность: 333 л/мин / 417 л/мин
- Макс. глубина погружения: 5 м
- Макс. размер фракции: 40 мм
- Материал корпуса: пластик
- Мощность: 1000 Вт / 1300 Вт
- Напор: 9 м / 11 м
- Рабочее давление: 0,9 бар / 1.1 бар

Арт. **НД-11**



- Макс. производительность: 167 л/мин / 217 л/мин
- Макс. глубина погружения: 7 м
- Макс. размер фракции: 35 мм
- Материал корпуса: пластик
- Мощность: 550 Вт / 750 Вт
- Напор: 7 м / 8 м

Арт. **НП-32**



- Макс. производительность: 208 л/мин / 267 л/мин
- Макс. глубина погружения: 7 м
- Макс. размер фракции: 40 мм
- Материал корпуса: пластик
- Мощность: 750 Вт / 1000 Вт
- Напор: 8,5 м / 9,5 м

Арт. **SMS НП-Д/Ф-В38 Q400 / Q550 / Q750**

погружной универсальный (дренажно-фекальный)



- Номин. напряжение: 230 В / 50 Гц
- Номин. мощность: 400 Вт / 500 Вт / 750 Вт
- Тип защиты: IPX8
- Макс. высота подачи: 5 м / 7 м / 8 м
- Макс. производительность: 133 л/мин / 167 л/мин / 217 л/мин
- Макс. глубина погружения: 7 м
- Макс. размер частиц: 30 мм

Арт. **SMS НП-Д/Ф-В142 Q750**

погружной универсальный (дренажно-фекальный)



- Номин. напряжение: 230 В / 50 Гц
- Номин. мощность: 750 Вт
- Тип защиты: IPX8
- Макс. высота подачи: 8,5 м
- Макс. производительность: 260 л/мин
- Макс. глубина погружения: 7 м
- Макс. размер частиц: 20 мм
- Мин. уровень воды для запуска: 20 мм
- Мин. уровень всасывания воды: 1 мм

Арт. **SMS-НП-Д-98/4P**



- Номин. напряжение: 230 В / 50 Гц
- Номин. мощность: 1000 Вт
- Тип защиты: IPX8
- Макс. высота подачи: 40 м
- Макс. производительность: 100 л/мин
- Макс. глубина погружения: 7 м
- Макс. размер частиц: 2,5 мм

Арт. **SMS-НП-Д-127/4P**



- Номин. напряжение: 230 В / 50 Гц
- Номин. мощность: 800 Вт
- Тип защиты: IPX8
- Макс. высота подачи: 30 м
- Макс. производительность: 100 л/мин
- Макс. глубина погружения: 7 м
- Макс. размер частиц: 1 мм

Арт. **SMS SGP400 / SMS SGP550**



- Макс. производительность: 125 л/мин / 142 л/мин
- Макс. глубина погружения: 7 м
- Макс. размер фракции: 5 мм
- Материал корпуса: нерж. сталь
- Мощность: 400 Вт / 550 Вт
- Напор: 6,5 м / 7,5 м

Арт. **SMS SGS550 / SMS SGS750**



- Макс. производительность: 167 л/мин / 217 л/мин
- Макс. глубина погружения: 7 м
- Макс. размер фракции: 35 мм
- Материал корпуса: нерж. сталь
- Мощность: 550 Вт / 750 Вт
- Напор: 7 м / 8 м

Арт. **SMS-V1500F**



- Производительность (поток): 450 л/мин
- Макс. глубина погружения: 5 м
- Макс. размер фракции: 20 мм
- Материал корпуса: нерж. сталь
- Рабочее колесо: чугун
- Мощность: 1500 Вт
- Напор: 16 м

Арт. **SMS-V1300DF**



- Производительность (поток): 300 л/мин
- Макс. глубина погружения: 5 м
- Макс. размер фракции: 40 мм
- Материал корпуса: нерж. сталь
- Рабочее колесо: чугун
- Мощность: 1300 Вт
- Напор: 12 м

Предназначен для откачивания канализационных, дренажных, дождевых и грунтовых вод, в том числе включающие крупные фракции.



Скважинные насосы серии 100QJD2

Арт. SMS-100QJD208

- Макс. произв.: 2 м³/час
- Материал корпуса и вала: нерж. сталь
- Макс. высота подъема: 54 м
- Количество ступеней: 8
- Кабель: 25 м
- Питание: 220-240 В
- Мощность: 550 Вт
- Подключение: 11/4"
- Блок управления

Арт. SMS-100QJD210

- Макс. произв.: 2 м³/час
- Материал корпуса и вала: нерж. сталь
- Макс. высота подъема: 67 м
- Количество ступеней: 10
- Кабель: 25 м
- Питание: 220-240 В
- Мощность: 750 Вт
- Подключение: 11/4"
- Блок управления

Арт. SMS-100QJD212

- Макс. произв.: 2 м³/час
- Материал корпуса и вала: нерж. сталь
- Макс. высота подъема: 81 м
- Количество ступеней: 12
- Кабель: 25 м
- Питание: 220-240 В
- Мощность: 1100 Вт
- Подключение: 11/4"
- Блок управления

Арт. SMS-100QJD314

- Макс. произв.: 3 м³/час
- Материал корпуса и вала: нерж. сталь
- Макс. высота подъема: 101 м
- Количество ступеней: 14
- Кабель: 25 м
- Питание: 220-240 В
- Мощность: 1500 Вт
- Подключение: 11/4"
- Блок управления

Скважинные насосы серии 75QJD2

Арт. SMS-75QJD211

- Макс. произв.: 2 м³/час
- Материал корпуса и вала: нерж. сталь
- Макс. высота подъема: 39 м
- Количество ступеней: 11
- Кабель: 25 м
- Питание: 220-240 В
- Мощность: 370 Вт
- Подключение: 11/4"
- Блок управления

Арт. SMS-75QJD217

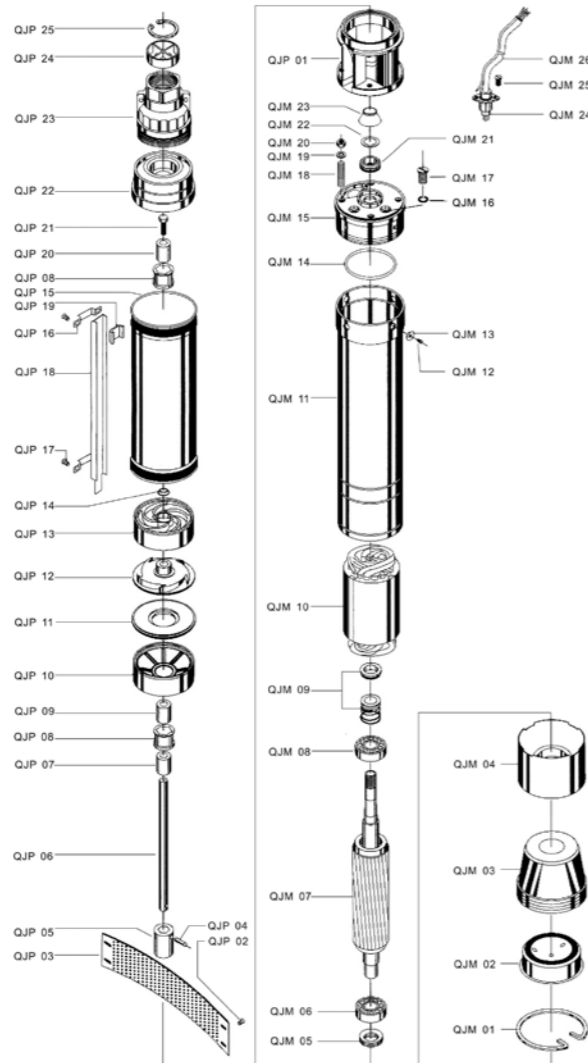
- Макс. произв.: 2 м³/час
- Материал корпуса и вала: нерж. сталь
- Макс. высота подъема: 60 м
- Количество ступеней: 17
- Кабель: 25 м
- Питание: 220-240 В
- Мощность: 550 Вт
- Подключение: 11/4"
- Блок управления

Арт. SMS-75QJD224

- Макс. произв.: 2 м³/час
- Материал корпуса и вала: нерж. сталь
- Макс. высота подъема: 85 м
- Количество ступеней: 24
- Кабель: 25 м
- Питание: 220-240 В
- Мощность: 750 Вт
- Подключение: 11/4"
- Блок управления

Арт. SMS-75QJD233

- Макс. произв.: 3 м³/час
- Материал корпуса и вала: нерж. сталь
- Макс. высота подъема: 110 м
- Количество ступеней: 33
- Кабель: 25 м
- Питание: 220-240 В
- Мощность: 1100 Вт
- Подключение: 11/4"
- Блок управления

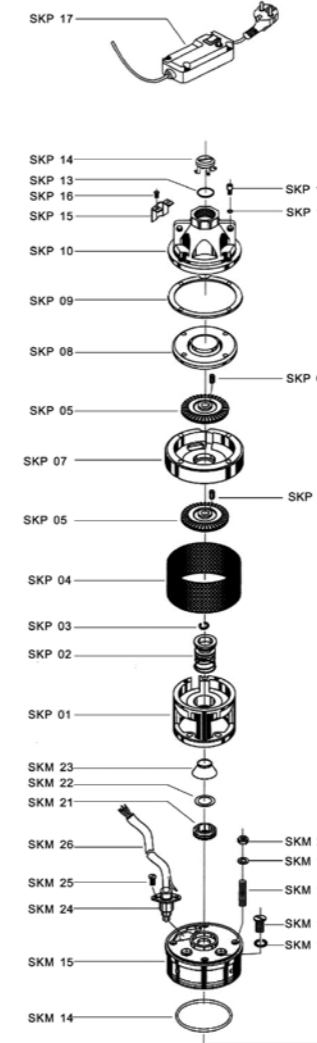


- Насосная часть**
- QJP 01 Всасывающая часть
  - QJP 02 Винт всасывающей сетки
  - QJP 03 Сетка всасывающей части
  - QJP 04 Штифт
  - QJP 05 Муфта соединительная
  - QJP 06 Вал
  - QJP 07 Втулка
  - QJP 08 Направляющая втулок
  - QJP 09 Втулка
  - QJP 10 Опора промежуточная
  - QJP 11 Крышка диффузора
  - QJP 12 Крыльчатка
  - QJP 13 Диффузор
  - QJP 14 Прокладка изолирующая
  - QJP 15 Кожух верхний
  - QJP 16 Фиксатор кабельной планки
  - QJP 17 Винт фиксатора
  - QJP 18 Кабельная планка
  - QJP 19 Скоба кабеля
  - QJP 20 Втулка
  - QJP 21 Винт
  - QJP 22 Уплотнитель вала
  - QJP 23 Патрубок выходной
  - QJP 24 Обратный клапан
  - QJP 25 Скоба фиксирующая

- Роторная часть**
- QJM 01 Скоба фиксирующая
  - QJM 02 Крышка нижняя (дно)
  - QJM 03 Резиновый колпачок
  - QJM 04 Прокладка подшипника
  - QJM 05 Опора подшипника
  - QJM 06 Подшипник
  - QJM 07 Ротор
  - QJM 08 Подшипник
  - QJM 09 Прокладка
  - QJM 10 Статор
  - QJM 11 Кожух нижний
  - QJM 12 Винт кожуха
  - QJM 13 Шайба фиксирующая
  - QJM 14 Кольцо уплотнительное
  - QJM 15 Камера масляная
  - QJM 16 Кольцо уплот. винта
  - QJM 17 Винт камеры масляной
  - QJM 18 Шпилька
  - QJM 19 Шайба
  - QJM 20 Гайка
  - QJM 21 Кольцо статическое
  - QJM 22 Уплотнитель
  - QJM 23 Колпачок песко-защитный
  - QJM 24 Манжета защитная кабеля
  - QJM 25 Винт манжеты
  - QJM 26 Кабель

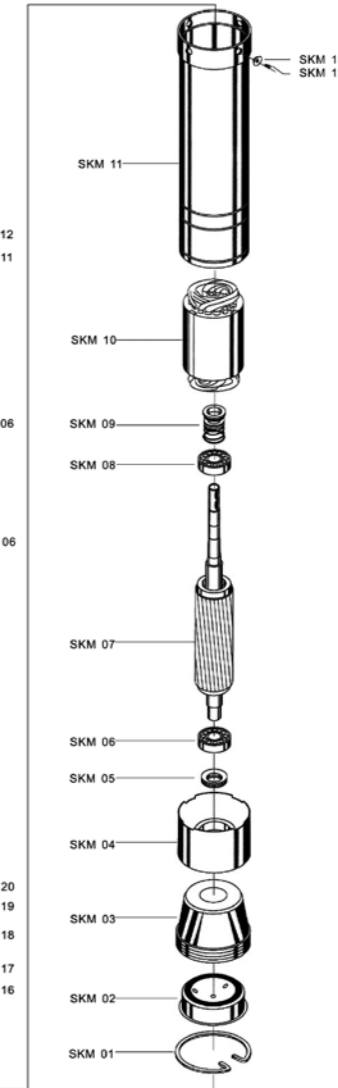
Арт. SMS-4SKM100

- Макс. темп. рабочей среды: от -10 до +40 °С
- Макс. производительность: 45 л/мин
- Материал корпуса и вала: нерж. сталь
- Макс. высота подъема (напор): 61 м
- Питание: 220-240 В ~ 50/60 Гц
- Диаметр корпуса: 98 мм
- Мощность: 100 Вт
- Подключение: 1"
- Кабель: 30 м



Арт. SMS-4SKM150

- Макс. темп. рабочей среды: от -10 до +40 °С
- Макс. производительность: 45 л/мин
- Материал корпуса и вала: нерж. сталь
- Макс. высота подъема (напор): 99 м
- Питание: 220-240 В ~ 50/60 Гц
- Диаметр корпуса: 98 мм
- Мощность: 150 Вт
- Подключение: 1"
- Кабель: 30 м



- Насосная часть**
- SKP 01 Всасывающая часть
  - SKP 02 Прокладка
  - SKP 03 Кольцо фиксирующее
  - SKP 04 Сетка всасывающей части
  - SKP 05 Крыльчатка
  - SKP 06 Фиксатор
  - SKP 07 Корпус
  - SKP 08 Крышка корпуса
  - SKP 09 Прокладка выходной патрубка
  - SKP 10 Патрубок выходной
  - SKP 11 Прокладка
  - SKP 12 Винт выходного патрубка
  - SKP 13 Уплотнитель
  - SKP 14 Клапан
  - SKP 15 Фиксатор кабеля
  - SKP 16 Винт
  - SKP 17 Блок управления включателя
- Роторная часть**
- SKM 01 Скоба фиксирующая
  - SKM 02 Крышка нижняя (дно)
  - SKM 03 Резиновый колпачок
  - SKM 04 Опора подшипника
  - SKM 05 Прокладка подшипника
  - SKM 06 Подшипник
  - SKM 07 Стержень
  - SKM 08 Подшипник
  - SKM 09 Прокладка
  - SKM 10 Статор
  - SKM 11 Кожух нижний
  - SKM 12 Винт кожуха
  - SKM 13 Шайба фиксирующая
  - SKM 14 Кольцо уплотнительное
  - SKM 15 Камера масляная
  - SKM 16 Кольцо уплотнительное
  - SKM 17 Винт масляной камеры
  - SKM 18 Шпилька
  - SKM 19 Шайба
  - SKM 20 Гайка
  - SKM 21 Кольцо статическое
  - SKM 22 Уплотнитель
  - SKM 23 Колпачок песко-защитный
  - SKM 24 Манжета защитная кабеля
  - SKM 25 Винт манжеты
  - SKM 26 Кабель

## Циркуляционные насосы

Циркуляционный насос — одна из главных составляющих системы отопления и горячего водоснабжения. Предназначен для обеспечения принудительного движения жидкости по замкнутому контуру (циркуляции), а также рециркуляции.



- Макс. напор.....4 м
- Пропускная способность.....40 л/мин
- Напряжение сети.....220/230 В
- Номинальная мощность.....70 Вт



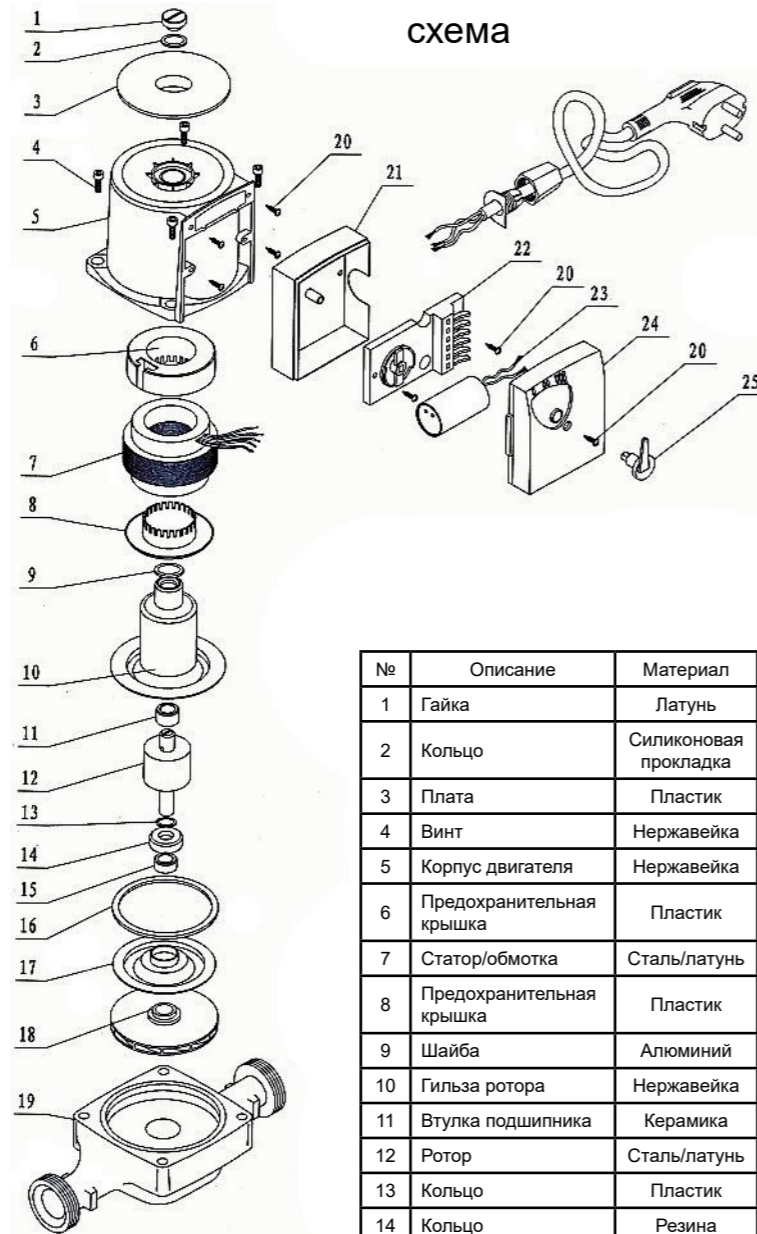
- Макс. напор.....6 м
- Пропускная способность.....55 л/мин
- Напряжение сети.....220/230 В
- Номинальная мощность.....100 Вт



- Макс. напор.....4 м
- Пропускная способность.....45 л/мин
- Напряжение сети.....220/230 В
- Номинальная мощность.....70 Вт



- Макс. напор.....6 м
- Пропускная способность.....60 л/мин
- Напряжение сети.....220/230 В
- Номинальная мощность.....100 Вт



схема

№	Описание	Материал
1	Гайка	Латунь
2	Кольцо	Силиконовая прокладка
3	Плата	Пластик
4	Винт	Нержавейка
5	Корпус двигателя	Нержавейка
6	Предохранительная крышка	Пластик
7	Статор/обмотка	Сталь/латунь
8	Предохранительная крышка	Пластик
9	Шайба	Алюминий
10	Гильза ротора	Нержавейка
11	Втулка подшипника	Керамика
12	Ротор	Сталь/латунь
13	Кольцо	Пластик
14	Кольцо	Резина
15	Втулка подшипника	Керамика
16	Шайба	Силиконовая прокладка
17	Защитная плата	Нержавейка
18	Рабочее колесо	Пластик
19	Корпус	Чугун
20	Винт	Нержавейка
21	Клеммная коробка	Пластик
22	Плата	Пластик
23	Конденсатор	-
24	Крышка	Пластик
25	Переключатель	Пластик



- Макс. напор.....4 м
- Пропускная способность.....35 л/мин
- Напряжение сети.....220/230 В
- Номинальная мощность.....70 Вт



- Макс. напор.....6 м
- Пропускная способность.....55 л/мин
- Напряжение сети.....220/230 В
- Номинальная мощность.....100 Вт



- Макс. напор.....8 м
- Пропускная способность.....85 л/мин
- Напряжение сети.....220/230 В
- Номинальная мощность.....248 Вт



- Макс. напор.....8 м
- Пропускная способность.....140 л/мин
- Напряжение сети.....220/230 В
- Номинальная мощность.....248 Вт

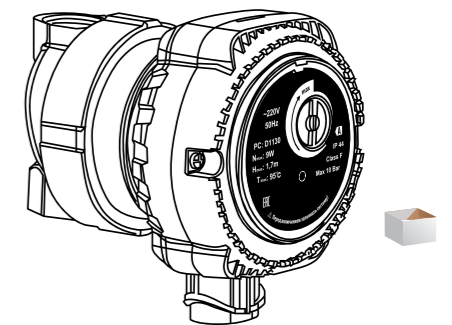
Циркуляционный энергосберегающий насос относится к центробежным насосам с мокрым ротором, в качестве привода используется однофазный электродвигатель, управляемый электронным блоком.



Насос циркуляционный энергосберегающий Class - A, WRS-EAS-25/4-280 мм

- Максимальный напор.....4 м
- Пропускная способность.....40 л/мин
- Напряжение сети.....220/230 В
- Функция AUTOadapt

Насос циркуляционный для ГВС с частотным регулированием SMS-15/1.2 м



- Напряжение питания.....220 В
- Частота питания.....50 Гц
- Макс. производительность.....600 л/ч
- Номинальный напор.....1.2 м
- Мин. статическое давление.....0.02 МПа
- Макс. статическое давление.....1.0 МПа
- Присоединительная резьба.....1/2"
- Класс по энергоэффективности.....A
- Степень защиты.....IP44
- Монтажная длина.....80 мм
- Мощность.....3-9 Вт



Автоматическое устройство управление насосом

**AУ-1**



1,5 bar  
Стартовое давление  
2,2 bar

- Напряжение.....220-240 В
  - Частота.....50/60 Гц
  - Макс. ток.....10 А
  - Давление.....10 bar
  - Макс. температура.....60 °С
  - Присоединительный размер.....1" нар.
  - Степень защиты.....IP65
- Кабель в комплекте

Автоматическое устройство управление насосом

**AУ-2CD**



1,5 bar  
Стартовое давление  
2,2 bar

- Напряжение.....220-240 В
  - Частота.....50/60 Гц
  - Макс. ток.....10 А
  - Давление.....10 bar
  - Макс. температура.....60 °С
  - Присоединительный размер.....1" нар.
  - Степень защиты.....IP65
- Кабель в комплекте

Реле контроля давления

**PC-2**



- Температура рабочей среды.....-15 – +40°С
- Рабочий диапазон давления.....1-6 bar
- Номинальное напряжение.....10 А
- Пусковое давление.....1,4 bar
- Остановочное давление.....2,8 bar
- Присоединительный размер.....1/4"
- Степень защиты.....IP20

Реле контроля давления

**PC-9**



- Температура рабочей среды.....-15 – +40°С
- Рабочий диапазон давления.....1-6 bar
- Номинальное напряжение.....10 А
- Пусковое давление.....1,4 bar
- Остановочное давление.....2,8 bar
- Присоединительный размер.....1/4"
- Степень защиты.....IP44

Реле контроля (сухой ход)

**PC-13**



- Температура рабочей среды.....-15 – +40°С
- Рабочий диапазон давления.....1-6 bar
- Номинальное напряжение.....10 А
- Пусковое давление.....1,2 bar
- Остановочное давление.....0,7 bar
- Присоединительный размер.....1/4"
- Степень защиты.....IP44

Автоматическое устройство управление насосом

**AУ-3**



1,5 bar  
Стартовое давление  
2,2 bar

- Напряжение.....220-240 В
  - Частота.....50/60 Гц
  - Макс. ток.....10 А
  - Давление.....10 bar
  - Макс. температура.....60 °С
  - Присоединительный размер.....1" нар.
  - Степень защиты.....IP65
- Кабель в комплекте

Автоматическое устройство управление насосом

**AУ-8**



- Напряжение.....220-240 В
  - Частота.....50/60 Гц
  - Макс. ток.....10 А
  - Макс. давление.....10 bar
  - Макс. температура.....60 °С
  - Соединительный винт.....1" x 1"
  - Степень защиты.....IP65
- Кабель в комплекте

Автоматическое устройство управление насосом **SK-9B**



- Температура рабочей среды.....-15 – +40 °С
- Рабочий диапазон давления.....1-6 bar
- Номинальное напряжение.....10 А
- Пусковое давление.....1,4 bar
- Остаточное давление.....2,8 bar
- Присоединительный размер.....1/4"
- Степень защиты.....IP44

Поплавковый выключатель для насоса **SMS-ПВ-01**



Длина кабеля	1м / 2м / 3м / 5м
Напряжение	~125...250 В
Коммутируемый ток	16(4) А
Температура рабочей среды	+1...+80 °С
Материал корпуса	полипропилен
Кабель	3 x 1 мм <sup>2</sup>
Степень защиты	IP68
Рабочая среда	вода и другие неагрессивные жидкости

Блок инверторный для управления насосом

**SKD-66BP**



- Напряжение.....220-240 В
  - Входная частота .....50/60 Гц
  - Выходная частота.....20-60 Гц
  - Стартовое давление.....0,5 bar
  - Макс. допустимое давление.....10 bar
  - Макс. мощность двигателя.....1500 W
  - Диапазон регулировки.....1-9 bar
  - Включение при разнице.....1 bar
  - Присоединительные размеры.....1"
  - Степень защиты.....IP65
- Кабель в комплекте

Автоматическое устройство управление насосом

**AУ-12**



1,5 bar  
Стартовое давление  
2,2 bar

- Напряжение.....220-240 В
  - Частота.....50/60 Гц
  - Макс. ток.....10 А
  - Давление.....10 bar
  - Макс. температура.....60 °С
  - Присоединительный размер.....1" нар.
  - Степень защиты.....IP65
- Кабель в комплекте

Датчик потока для насоса повышения давления



Наименование	Код
15 GR-10 (60 °С / 90 W)	02393
15 GR-10 (80 °С / 90 W)	02281
15 GR-15 (60 °С / 120 W)	02392
15 GR-15 (80 °С / 120 W)	02290

Трос для страховочного крепления насоса в скважине



Размер	Код
M3	04270
M4	04364
M5	00693

Трос стальной в ПВХ оболочке, цинк



Размер	Код
M2/3	03764
M3/4	03586
M4/5	03585

Кабельная муфта термоусадочная



Размер	Код
4ПСТ1 (1-2,5)	00354
4ПСТ1 (1-4)	02992

Кабель для скважинного насоса



Размер	Код
4 x 1,5 м <sup>2</sup>	02539
4 x 2,5 м <sup>2</sup>	05259

Арт. SMS-36/8

Пятачник, длина 80мм



Максимальное давление, бар.....не более 16  
 Диапазон раб. темп. воды, °С.....от +1 до 95  
 Материал корпуса.....латунь  
 Подключение.....1"  
 Длина, мм.....80  
 Масса, гр.....165

Размер	Код
1"	05691



Арт. SMS-36/10

Пятачник, длина 100мм



Максимальное давление, бар.....не более 16  
 Диапазон раб. темп. воды, °С.....от +1 до 95  
 Материал корпуса.....латунь  
 Подключение.....1"  
 Длина, мм.....100  
 Масса, гр.....200

Размер	Код
1"	01253



Арт. SMS-36/T7

Пятачник, длина 70мм



Максимальное давление, бар.....не более 16  
 Диапазон раб. темп. воды, °С.....от +1 до 95  
 Материал корпуса.....латунь  
 Подключение.....1"  
 Длина, мм.....70  
 Масса, гр.....200

Размер	Код
1"	03679



Зажим для троса



Размер	Код
3мм/4мм	01193
4мм/5мм	06108
5мм	00051

Монтажный комплект хомутов для баков



Размер	Код
8-25 л	00196

Кронштейн для крепления расширительного бака



Размер	Код
3 отверстия	02719
5 отверстий	01892

Кронштейн раздвижной для баков



Размер	Код
3/4"	01454
1"	05361

Штуцер для дренажного насоса угловой



Размер	Код
M50	03766

Штуцер для дренажного насоса прямой



Размер	Код
M40	03755

Адаптер разборный "американка"



Размер	Код
M32	03765



Размер	Код
1"F x 1"M	01542

Адаптер скважинный



Размер	Код
1"	00565

Оголовок скважинный



Размер	Код
ø 32 (110 - 128)	03763
ø32 (128 - 168)	03767

Ниппель пластик



Размер	Код
1"M x 1/2"M	06203
1"M x 3/4"M	06092
1"M x 1"M	06088

Штуцер универсальный для шланга



Размер	Код
1/2"M x 5/8"-1/2"	06203

Камлок пластик в сборе



Размер	Код
ø20 x 3/4"F	05069
ø25 x 1"F	00296
ø32 x 1 1/4"F	03073

Шланг напорно-всасывающий с обратным клапаном



Подключение.....1"  
 Длина.....7м

Адаптер



Размер	Код
ø25 штуцер + 1" нар./резьба	03658
ø25 штуцер + обратный клапан	00085

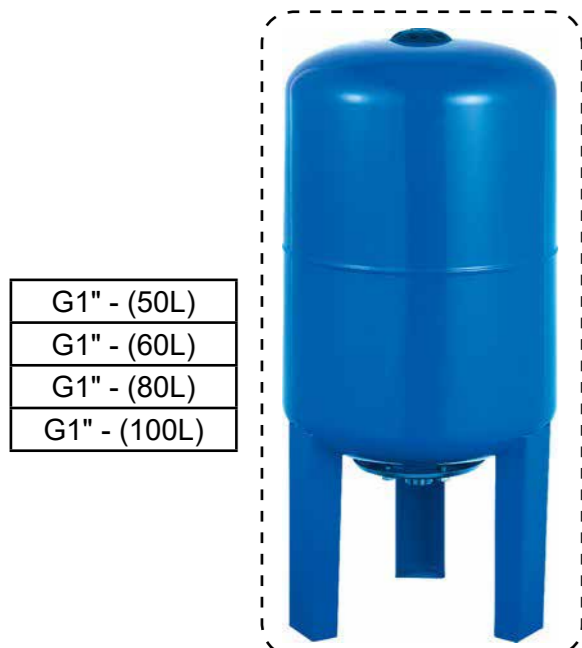


Гидроаккумулятор предназначен для поддержания постоянного давления в системе водоснабжения, предохраняет насос от частого включения, что способствует увеличению ресурса насоса, в большей степени продлевает срок его службы. Использовать гидроаккумулятор для систем водоснабжения можно также в качестве резерва воды.

Гидроаккумуляторы предназначены для:

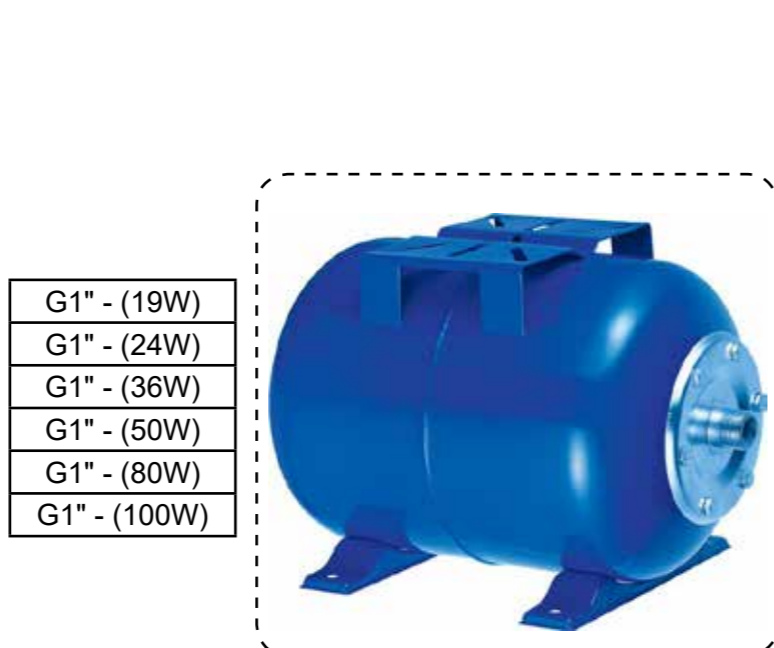
- \*поддержания установленного давления воды в системе водоснабжения
- \*снижение вероятности появления гидроудара в системе;
- \*обеспечение менее частого включения насоса подкачки воды в работу;
- \*аккумулирования воды под давлением.

## L - ВЕРТИКАЛЬНЫЕ



G1" - (50L)
G1" - (60L)
G1" - (80L)
G1" - (100L)

## W - ГОРИЗОНТАЛЬНЫЕ



G1" - (19W)
G1" - (24W)
G1" - (36W)
G1" - (50W)
G1" - (80W)
G1" - (100W)

Расширительный бак для систем отопления предназначен для компенсации расширения температурного расширения теплоносителя и поддержания давления в закрытых системах отопления. Они могут использоваться как в замкнутых системах отопления небольших сооружений (коттедж), так и в крупных, многоэтажных жилых домах. Расширительные мембранные баки компенсируют температурные изменения теплоносителя и стабилизируют давление.

Основные преимущества расширительных баков для систем отопления:

- \*теплоноситель не контактирует с воздухом и не происходит испарение жидкости;
- \*отсутствует вероятность появления воздушных пробок;
- \*отсутствует необходимость в подпитке отопительной системы теплоносителем.

Мембрана EPDM от 0 °C до 99 °C  
Мембрана NR от 0 °C до 60 °C



Мембрана для гидроаккумулятора:  
\*материал: каучук  
\*температура среды: от 0 до +60°C  
\*максимальное давление: 7 бар

Мембрана для расширительного бака:  
\*материал: EPDM  
\*температура среды: от 0 до +99°C  
\*максимальное давление: 8 бар

Размер	Код
19/24L	01370
50/60L	00207
80L/100L	05435

Гибкий рукав для подключения гидроаккумулятора



Фланец для бака полиамидный

Размер	Код
1"	02032

Фланец для бака сталь



Размер	Код
1"	05496
3/4"	01727

### Серия (Flat) плоский

G3/4" - (6L)
G3/4" - (8L)
G3/4" - (10L)
G3/4" - (12L)



### Бак мембранный для ГВС



G3/4" - (8L)
G3/4" - (12L)
G3/4" - (19L)
G3/4" - (24L)



G1" - (2L)



G1" / G3/4" - (12L)



G1" - (50L)
G1" - (60L)
G1" - (80L)
G1" - (100L)



G1" - (5L)
G1" / G3/4" - (8L)
G1" / G3/4" - (19L)
G1" / G3/4" - (24L)



G1" - (19W)  
G1" - (24W)



G1" - (50W)  
G1" - (100W)

# ПОЛИПРОПИЛЕНОВЫЕ ТРУБЫ И ФИТИНГИ



20 x 2,8	PN20	армированная стекловолокном SDR 7,4 / t 90°
25 x 3,5	PN20	армированная стекловолокном SDR 7,4 / t 90°
32 x 4,4	PN20	армированная стекловолокном SDR 7,4 / t 90°
40 x 5,5	PN20	армированная стекловолокном SDR 7,4 / t 90°
50 x 6,9	PN20	армированная стекловолокном SDR 7,4 / t 90°
63 x 8,6	PN20	армированная стекловолокном SDR 7,4 / t 90°

Размер	Код	Упаковка
ø20 x 2,8	05584	100
ø25 x 3,5	04508	80
ø32 x 4,4	04507	40
ø40 x 5,5	04503	20
ø50 x 6,9	05574	32
ø63 x 8,6	04504	12

20 x 3,4	PN25	армированная стекловолокном SDR 6 / t 90°
25 x 4,2	PN25	армированная стекловолокном SDR 6 / t 90°
32 x 5,4	PN25	армированная стекловолокном SDR 6 / t 90°
40 x 6,7	PN25	армированная стекловолокном SDR 6 / t 90°
50 x 8,3	PN25	армированная стекловолокном SDR 6 / t 90°
63 x 10,5	PN25	армированная стекловолокном SDR 6 / t 90°

Размер	Код	Упаковка
ø20 x 3,4	04802	100
ø25 x 4,2	05585	80
ø32 x 5,4	01688	40
ø40 x 6,7	05599	20
ø50 x 8,3	01996	32
ø63 x 10,5	05651	12



20 x 3,4	PN20	простая SDR 6 / t 90°
25 x 4,2	PN20	простая SDR 6 / t 90°
32 x 5,4	PN20	простая SDR 6 / t 90°
40 x 6,7	PN20	простая SDR 6 / t 90°
50 x 8,3	PN20	простая SDR 6 / t 90°
63 x 10,5	PN20	простая SDR 6 / t 90°

Размер	Код	Упаковка
ø20 x 3,4	05575	100
ø25 x 4,2	05600	80
ø32 x 5,4	05576	40
ø40 x 6,7	05577	20
ø50 x 8,3	04800	32
ø63 x 10,5	00622	12

20 x 3,4	PN25	арм. / алюминий SDR 6 / t 95°
25 x 4,2	PN25	арм. / алюминий SDR 6 / t 95°
32 x 5,4	PN25	арм. / алюминий SDR 6 / t 95°
40 x 6,7	PN25	арм. / алюминий SDR 6 / t 95°
50 x 8,3	PN25	арм. / алюминий SDR 6 / t 95°
63 x 10,5	PN25	арм. / алюминий SDR 6 / t 95°

Размер	Код	Упаковка
ø20 x 3.4	04750	4/100
ø25 x 4.2	04799	4/100
ø32 x 5.4	04801	4/60
ø40 x 6.7	05235	4/40
ø50 x 8.3	05707	4/32
ø63 x 10.5	05768	4/16





УГОЛЬНИК ПЕРЕХОДНОЙ



Размер	Код	Уп.
ø25*20	02899	30/600
ø32*20	02898	25/500
ø32*25	02900	30/400
ø40*20	03946	15/300
ø40*25	00280	10/250
ø40*32	00534	10/150
ø50*25	00560	5/170
ø50*32	01368	5/100
ø50*40	00003	5/100
ø63*32	00006	5/100
ø63*40	03246	5/85
ø63*50	03565	5/70

УГОЛЬНИК 45°



Размер	Код	Уп.
ø20 x 45°	02934	75/525
ø25 x 45°	02932	30/600
ø32 x 45°	01384	13/375
ø40 x 45°	03375	10/180
ø50 x 45°	04872	5/100
ø63 x 45°	03952	5/60

УГОЛЬНИК 90°



Размер	Код	Уп.
ø20 x 90°	04444	45/900
ø25 x 90°	02948	30/600
ø32 x 90°	00767	15/300
ø40 x 90°	00761	10/180
ø50 x 90°	04605	5/100
ø63 x 90°	04259	2/60

КРЕСТОВИНА



Размер	Код	Уп.
ø20 x 90°	03046	25/500
ø25 x 90°	03047	15/300
ø32 x 90°	03575	10/180

УГОЛЬНИК КОМБИНИРОВАННЫЙ



Размер	Код	Уп.
ø20 x1/2"F	03831	10/250
ø20 x3/4"F	03832	24/240
ø25 x1/2"F	01829	24/240
ø25 x3/4"F	03834	10/150
ø32 x 1"F	03292	10/100
ø32 x1/2"F	03833	15/150
ø32 x3/4"F	02951	12/120
ø40 x11/4"F	03254	5/60
ø50 x11/2"F	03249	4/40
ø63 x 2"F	03342	2/20



Размер	Код	Уп.
ø20 x1/2"M	03108	20/120
ø20 x3/4"M	03109	10/200
ø25 x1/2"M	03110	10/200
ø25 x3/4"M	03111	10/150
ø32 x 1"M	03112	10/90
ø32 x1/2"M	03107	10/130
ø32 x3/4"M	04149	5/120
ø40 x 11/4"M	03566	2/50
ø50 x 11/2"M	01615	2/32
ø63 x 2"M	03346	2/16

ТРОЙНИК ПЕРЕХОДНОЙ



Размер	Код	Уп.
ø25* 20 *25	04582	30/210
ø32* 20 *32	00238	15/300
ø32* 25 *32	00074	15/300
ø40* 20 *40	04185	10/150
ø40* 25 *40	03429	10/150
ø40* 32 *40	05754	9/81
ø50* 25 *50	04081	5/100
ø50* 32 *50	03428	5/100
ø63* 20 *63	06420	4/32
ø63* 25 *63	06421	4/32
ø63* 32 *63	03252	2/60
ø63* 40 *63	02971	5/50

ТРОЙНИК



Размер	Код	Уп.
ø20*20*20	04902	40/280
ø25*25*25	04899	25/175
ø32*32*32	03367	15/105
ø40*40*40	02421	8/64
ø50*50*50	04580	5/80
ø63*63*63	03341	2/40

МУФТА ПЕРЕХОДНАЯ



Размер	Код	Уп.
S25*20	02908	50/1000
S32*20	03291	30/600
S32*25	04241	25/300
S40*25	04466	35/350
S40*32	04554	25/300
S50*25	00231	5/200
S50*32	02102	5/200
S50*40	00831	5/200
S63*32	05219	5/100
S63*40	00596	5/100
S63*50	00595	10/50

МУФТА



Размер	Код	Уп.
ø20	02907	50/1350
ø25	02904	45/900
ø32	03288	35/245
ø40	02906	15/300
ø50	03365	10/100
ø63	00776	5/100

УГОЛЬНИК С КРЕПЛЕНИЕМ



Размер	Код	Уп.
ZL20*1/2"F	01350	10/180
ZL25*1/2"F	02931	10/150
ZL25*3/4"F	03293	10/120



Размер	Код	Уп.
ZL20*1/2"M	05752	25/75

ТРОЙНИК КОМБИНИРОВАННЫЙ



Размер	Код	Уп.
ø20 x1/2"F x 20	01934	10/220
ø20 x3/4"F x 20	02940	10/200
ø25 x1/2"F x 25	02749	5/180
ø25 x3/4"F x 25	02128	15/150
ø32 x1"F x 32	02127	5/80
ø32 x1/2"F x 32	00768	5/100
ø32 x3/4"F x 32	02949	5/100
ø40 x11/4"F x 40	00643	2/40
ø50 x11/2"F x 50	02021	2/30
ø63 x 2"F x 63	03347	2/20



Размер	Код	Уп.
ø20 x1/2"M x 20	02134	10/200
ø20 x3/4"M x 20	02952	10/150
ø25 x1/2"M x 25	02098	10/150
ø25 x3/4"M x 25	00033	10/120
ø32 x 1"M x 32	02893	5/60
ø32 x1/2"M x 32	02950	10/100
ø32 x3/4"M x 32	02901	5/100
ø40 x11/4"M x 40	03257	2/40
ø50 x11/2"M x 50	03348	2/24
ø63 x 2"M x 63	03431	2/12

МУФТА С НАКИДНОЙ ГАЙКОЙ



Размер	Код	Уп.
ø20 x1/2"F	02925	40/400
ø20 x3/4"F	02927	30/300
ø25 x1/2"F	05964	20/300
ø25 x3/4"F	02929	10/300
ø32 x1"F	01256	2/150

УГОЛЬНИК С НАКИДНОЙ ГАЙКОЙ



Размер	Код	Уп.
ø20 x1/2"F	05509	15/300
ø25 x1/2"F	04617	10/200
ø25 x3/4"F	04536	10/200

ТРОЙНИК С НАКИДНОЙ ГАЙКОЙ



Размер	Код	Уп.
ø20x1/2"F	04004	10/200

МУФТА АМЕРИКАНКА



Размер	Код	Уп.
H20 x1"F 135г	04327	4/40/160
H20 x1/2"F 73г	01405	15/75/300
H20 x1/2"F 110г	02946	5/240
H20 x3/4"F	04808	15/180
H25 x 1/2"F	01408	10/160
H25 x 1" F 150г	05848	5/30/120
H25 x3/4"F 170г	02945	10/140
H25 x3/4"F 105г	04476	5/40/160
H32 x 1"F 225г	03289	5/20/80
H32 x 1 1/4" F 220г	00429	5/80
H32 x 3/4"F	01440	5/20/80
H40 x 1 1/4"F 255г	03430	2/60
H50 x 1 1/2"F 380г	03258	2/32
H50 x 2"F	03761	2/8/32
H63 x 2"F	03748	1/6/29



Размер	Код	Уп.
H20 x1/2"M 120г	03377	5/200
H20 x1/2"M 75г	04530	15/75/300
H20 x3/4"M	05370	15/45/180
H25 x 1"M	04106	5/25/100
H25 x 1/2" M	00598	5/30/120
H25 x3/4"M 180г	02933	5/25/100
H25 x3/4"M 108г	04531	5/25/100
H32 x 1"M 255г	02911	5/20/80
H32 x 1 1/4"M 270г	03071	5/80
H32 x 3/4"M 205г	03113	5/25/100
H40 x 1 1/4"M 280г	03567	2/48
H50 x 1 1/2"M	03259	2/32
H63 x 2"M	03762	1/5/20

МУФТА КОМБИНИРОВАННАЯ



Размер	Код	Уп.
ø20 x1/2"F	02962	10/300
ø20 x3/4"F	04545	10/250
ø25 x 1" F	04470	10/150
ø25 x1/2"F	02919	5/300
ø25 x3/4"F	04143	20/120
ø32 x 1" F	00501	5/100
ø32 x 1/2" F	03115	10/220
ø32 x 3/4" F	00839	10/200
ø40 x 1 1/4" F	04867	2/80
ø50 x 1 1/2" F	03253	2/60
ø63 x 2" F	03248	2/40



Размер	Код	Уп.
ø20 x1/2"M	02527	5/250
ø20 x3/4"M	04546	10/200
ø25 x 1" M	04475	10/120
ø25 x1/2"M	02914	10/250
ø25 x3/4"M	03821	20/80
ø32 x 1" M	01990	5/80
ø32 x 1/2" M	03386	10/200
ø32 x 3/4" M	00841	10/180
ø40 x 1 1/4" M	04566	2/60
ø50 x 1 1/2" M	03255	2/60
ø63 x 2" M	03250	2/30

РАЗЪЕМНОЕ КОМБ. СОЕДИНЕНИЕ



Размер	Код	Уп.
ø20	05498	10/200
ø25	05500	10/120
ø32	05499	5/80

ФИЛЬТР



Размер	Код	Уп.
ø20	02942	2/120
ø25	02943	2/80
ø32	05510	2/56

ОПОРА С РЕМЕШКОМ



Размер	Код	Уп.
ø20	04571	60/360
ø25	04572	40/240
ø32	04573	32/210
ø40	04574	100/200
ø50	04482	25/100
ø63	04483	10/60

ОПОРА



Размер	Код	Уп.
ø20	04478	75/450
ø25	04479	60/360
ø32	04480	40/2400
ø40	04481	40/1600
ø50	06414	25/100
ø63	06415	50/200

ОПОРА ДВОЙНАЯ



Размер	Код	Уп.
ø20	01500	30/180
ø25	04487	20/1200

ЗАГЛУШКА



Размер	Код	Уп.
ø20	03179	200/2600
ø25	03295	50/1500
ø32	03195	75/900
ø40	03180	30/450
ø50	06441	18/72

ОБВОДНОЕ МУФТОВОЕ



Размер	Код	Уп.
ø20	02918	20/120
ø25	02913	10/300
ø32	03287	10/200

ОБВОДНОЕ ТРУБНОЕ



Размер	Код	Уп.
ø20	04575	30/90
ø25	04576	10/160
ø32	04577	12/24

КОМПЕНСАТОР



Размер	Код	Уп.
ø20	06181	1/60
ø25	06180	1/50
ø32	06186	1/40

ЗАГЛУШКА



Размер	Код	Уп.
ø15	06239	120/720
ø20	06240	50/300
ø25	06177	40/240

ДЕКОРАТИВНАЯ ЗАГЛУШКА



Размер	Код	Уп.
1/2"	01324	250
3/4"	01577	250

ОБРАТНЫЙ КЛАПАН



Размер	Код	Уп.
ø25	06236	20/80

ШТУЦЕР С НАКИДНОЙ ГАЙКОЙ



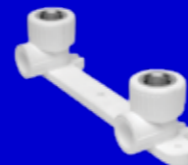
Размер	Код
20 x 3/4"F	00718

ОТРАЖАТЕЛЬ



Размер	Код	Уп.
1/2"	00806	40/280

ПЛАНКА С ДВУМЯ УГОЛКАМИ

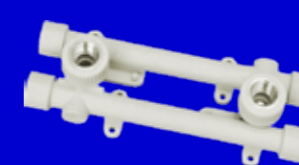


Размер	Код	Уп.
ø20x1/2"F	05598	80



Размер	Код	Уп.
ø20x1/2"M	06026	80
ø25x1/2"M	06027	80

ПЛАНКА УНИВЕРСАЛЬНАЯ



Размер	Код	Уп.
ø20x1/2"F	02941	4/15

ПЛАНКА С ТРОЙНИКОМ



Размер	Код	Уп.
ø20x1/2"	03757	80



КРАН ШАРОВОЙ  
(шар. стальной)

● ● ЗАГЛУШКИ



Размер	Код	Уп.
ø20	04535	1/60
ø25	03285	1/42
ø32	03286	2/24
ø40	04313	1/16
ø50	05439	1/10
ø63	05673	1/4

КРАН ШАРОВОЙ  
(шар. латунь)

● ● ЗАГЛУШКИ



Размер	Код	Уп.
ø20	05759	1/60
ø25	05342	3/48
ø32	03802	2/36
ø40	05792	1/16
ø50	04115	2/8
ø63	02891	1/5

КРАН ШАРОВОЙ С  
РЕЗЬБОЙ

● ● ЗАГЛУШКИ



Размер	Код	Уп.
1/2" F x 1/2" F	04547	5/120
3/4" F x 3/4" F	04903	4/80
1" F x 1" F	04870	2/60

КРАН КОМБИНИРОВАННЫЙ



Размер	Код	Уп.
ø20 x 1/2" F	07229	1
ø25 x 3/4" F	07231	1
ø32 x 1" F	07233	1

Размер	Код	Уп.
ø20 x 1/2" F	07223	1
ø25 x 3/4" F	07224	1
ø32 x 1" F	07225	1

Размер	Код	Уп.
ø20 x 1/2" M	07230	1
ø25 x 3/4" M	07232	1
ø32 x 1" M	07234	1

Размер	Код	Уп.
ø20 x 1/2" M	07226	1
ø25 x 3/4" M	07227	1
ø32 x 1" M	07228	1

КРАН ВЕНТИЛЬНЫЙ  
ПРЯМОЙ



Размер	Код	Уп.
ø20x1/2"	05753	2/60
ø25x3/4"	03506	1/50

КРАН ВЕНТИЛЬНЫЙ  
УГЛОВОЙ



Размер	Код	Уп.
ø20x1/2"	03554	1/60
ø25x3/4"	05265	1/50

КРАН ШАРОВОЙ  
ПРЯМОЙ



Размер	Код	Уп.
ø20x1/2"	02902	1/92
ø25x1/2"	01658	1/80
ø25x3/4"	05131	1/72

КРАН ШАРОВОЙ  
УГЛОВОЙ



Размер	Код	Уп.
ø20x1/2"	05134	2/74
ø25x1/2"	00624	1/50
ø25x3/4"	05386	1/50

ОБРАЗЕЦ МОНТАЖА



ЗАГЛУШКА ДЛЯ  
КОЛЛЕКТОРА



Размер	Код	Уп.
ø40	04804	5/140

ВОЗДУХООТВОДЧИК ДЛЯ  
КОЛЛЕКТОРА



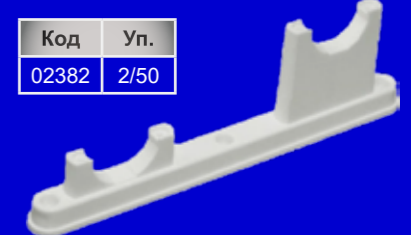
Размер	Код	Уп.
ø40	00590	5/140

МУФТА КОМБИНИРОВАННАЯ



Размер	Код	Уп.
S20 x 16	04516	5/250
S20 x 20	04518	10/160

КРОНШТЕЙН ПОД КОЛЛЕКТОР



Код	Уп.
02382	2/50

КЛАПАН / ДЕТЕТОР ПРЯМОЙ



Размер	Код	Уп.
ø20 x 1/2"	04075	2/70
ø25 x 3/4"	03984	2/56

КЛАПАН / ДЕТЕТОР УГЛОВОЙ



Размер	Код	Уп.
ø20 x 1/2"	03905	1/70
ø25 x 3/4"	03906	2/56

КРАН ШАРОВОЙ С  
ПЕРЕХОДОМ НА PPR



Размер	Код	Уп.
ø20	03290	5/100
ø25	03576	4/80
ø32	05155	2/40

ВЕНТИЛЬ



Размер	Код	Уп.
ø20	05198	2/40
ø25	05199	2/32
ø32	05200	1/25

КРАН ШАРОВОЙ С  
НАКИДНОЙ ГАЙКОЙ  
ПРЯМОЙ



Размер	Код	Уп.
ø20x1/2"	05132	1/100
ø25x3/4"	05299	2/90

КРАН ШАРОВОЙ С  
НАКИДНОЙ ГАЙКОЙ  
УГЛОВОЙ



Размер	Код	Уп.
ø20x1/2"	05440	2/100
ø25x3/4"	05462	2/70

КОЛЛЕКТОР С КРАНАМИ



Размер	Код	Уп.
M40 x 20 x 2 вых.	05502	1/30



Размер	Код	Уп.
M40 x 20 x 3 вых.	04537	1/22



Размер	Код	Уп.
M40 x 20 x 4 вых.	05784	1/18



Размер	Код	Уп.
M40 x 20 x 5 вых.	04498	1/13

КОЛЛЕКТОР



Размер	Код	Уп.
M32 x 20 x 2 вых	02727	2/60



Размер	Код	Уп.
M32 x 20 x 3 вых	02725	2/50



Размер	Код	Уп.
M32 x 20 x 4 вых	02726	2/40

Арт. SMS-A1



Размер	Код	Уп.
20-42мм	01385	1/50

Арт. SMS-A2



Размер	Код	Уп.
20-42мм	02752	1/50

Арт. SMS-A21

Калибратор



Размер	Код	Уп.
16-32мм	01573	5/100

Арт. SMS-A3



Размер	Код	Уп.
20-64мм	04955	5/50

Арт. SMS-A7



Размер	Код	Уп.
20-42мм	06182	50

Арт. SMS-A22

Развертка



Размер	Код	Уп.
16/20	02370	5/100

Арт. SMS-A4



Размер	Код	Уп.
20-64мм	02023	1/12

Арт. SMS-A5

Труборез



Размер	Код	Уп.
14-63мм	03667	1/30

Арт. SMS-A6

Труборез



Размер	Код	Уп.
50-110мм	03666	1/5

Насадки к сварочному аппарату



Размер	Код	Уп.
ø20	05190	50/200
ø25	05191	50/200
ø32	05192	25/200
ø40	05193	25/50
ø50	05268	25/50
ø63	05678	25/50

Пружина для сгибания металлопластиковых труб  
наружный                      внутренний

Размер	Код	Уп.
ø16	01736	10/80
ø20	00098	10/50
ø26	01701	5/25

Размер	Код	Уп.
ø16	01466	50/200
ø20	01818	25/125
ø26	00754	10/100

Зачистка для полипропиленовых труб



Размер	Код	Уп.
ø20-25	04445	1/100



Размер	Код	Уп.
ø32-40	04446	1/50



Сварочный аппарат CA-800Вт 20-63мм

Напряжение питания	220 В
Частота тока	50 Гц
Диапазон регулировки темп.	50-300 °С
Форма нагревательной панели	мечевидная
Регулятор температуры	термостат
Погрешность регулировки	±5 °С
Средний полный ресурс	5000 час
Вес	4 кг



Сварочный аппарат CA-1500Вт 20-63мм

Напряжение питания	220 В
Частота тока	50 Гц
Диапазон регулировки темп.	50-300 °С
Форма нагревательной панели	мечевидная
Регулятор температуры	термостат
Погрешность регулировки	±5 °С
Средний полный ресурс	5000 час
Вес	4,83 кг



Сварочный аппарат CA-2000Вт 20-63мм

Напряжение питания	220 В
Частота тока	50 Гц
Диапазон регулировки темп.	50-300 °С
Форма нагревательной панели	мечевидная
Регулятор температуры	термостат
Погрешность регулировки	±5 °С
Средний полный ресурс	5000 час
Вес	4,01 кг



Сварочный аппарат CA-2200Вт 20-63мм

Напряжение питания	220 В
Частота тока	50 Гц
Диапазон регулировки темп.	50-300 °С
Форма нагревательной панели	мечевидная
Регулятор температуры	термостат
Погрешность регулировки	±5 °С
Средний полный ресурс	5000 час
Вес	5,57 кг



Ручной опрессовочный инструмент

Объем резервуара	12 л
Объем поршня	45 мл
Жидкость для испытаний	вода, масло
Максимальная температура	50 °С
Максимальное давление	50 бар
Вес	8,2 кг



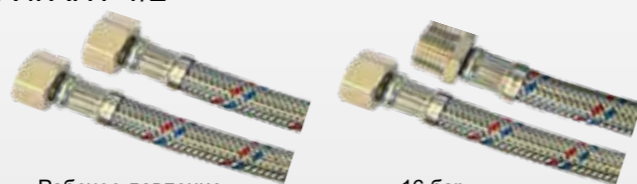
## Подводка для воды

Гибкая подводка для воды предназначена для подключения отдельного сантехнического оборудования к основной системе водоснабжения. Гибкость - основное преимущество подводки, которая делает ее незаменимым элементом при установке сантехнических бытовых приборов.

### Подводка SMS ГИГАНТ 1/2"

Размер	Уп.	Код
30 см г/г	10/110	01607
40 см г/г	10/110	01606
50 см г/г	10/80	03700
60 см г/г	1/80	03702
80 см г/г	1/40	03704
100 см г/г	1/40	03034
120 см г/г	1/30	04434
150 см г/г	5/25	04436

Размер	Уп.	Код
30 см г/ш	10/110	03845
40 см г/ш	10/110	03803
50 см г/ш	10/80	03701
60 см г/ш	1/80	03703
80 см г/ш	1/40	03705
100 см г/ш	1/40	03706
120 см г/ш	1/30	04431
150 см г/ш	5/25	04435

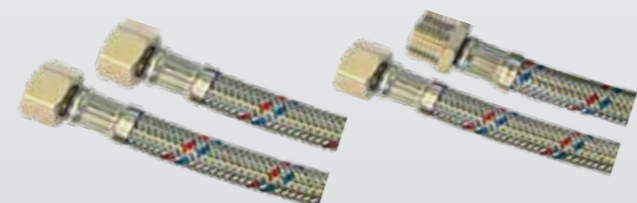


Рабочее давление.....16 бар  
 Макс. температура рабочей среды...90 °С  
 Внутренний диаметр рукава.....13 мм  
 Наружный диаметр рукава.....19 мм  
 Мин. допустимый радиус изгиба.....43 мм  
 Внутренний диаметр ниппеля.....9,6 мм  
 Рукав резиновый.....EPDM резина  
 Пресс-гильза.....AISI 301 нерж. сталь  
 Оплетка.....AISI 202 нерж. сталь  
 Накладная гайка.....HPb58-3С латунь  
 Ниппель (штуцер).....HPb58-3А латунь  
 Прокладки.....EPDM резина

### Подводка SMS ГИГАНТ 3/4"

Размер	Уп.	Код
40 см г/г	10/70	03698
50 см г/г	10/70	03707
60 см г/г	10/80	03709
80 см г/г	1/40	03711
100 см г/г	1/40	03713
120 см г/г	1/30	03221
150 см г/г	1/25	02331

Размер	Уп.	Код
40 см г/ш	10/70	03698
50 см г/ш	10/70	03707
60 см г/ш	10/80	03709
80 см г/ш	1/40	03711
100 см г/ш	1/40	03713
120 см г/ш	1/30	03221
150 см г/ш	1/25	02331

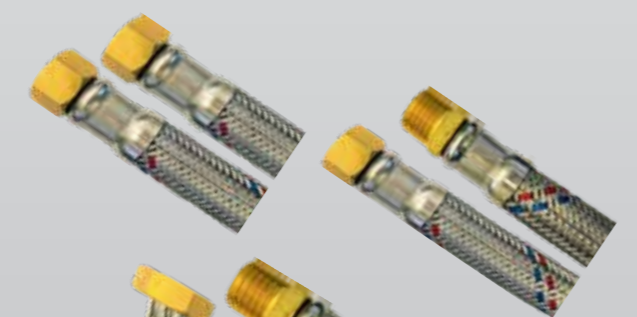


Рабочее давление.....16 бар  
 Макс. температура рабочей среды...90 °С  
 Внутренний диаметр рукава.....13 мм  
 Наружный диаметр рукава.....19 мм  
 Мин. допустимый радиус изгиба.....43 мм  
 Внутренний диаметр ниппеля.....9,6 мм  
 Рукав резиновый.....EPDM резина  
 Пресс-гильза.....AISI 301 нерж. сталь  
 Оплетка.....AISI 202 нерж. сталь  
 Накладная гайка.....HPb58-3С латунь  
 Ниппель (штуцер).....HPb58-3А латунь  
 Прокладки.....EPDM резина

### Подводка SMS ГИГАНТ 1"

Размер	Уп.	Код
40 см г/г	5/30	03698
50 см г/г	5/25	03707
60 см г/г	5/25	03709
80 см г/г	1/15	03711
100 см г/г	1/10	03713
120 см г/г	1/5	03221
150 см г/г	1/5	02331

Размер	Уп.	Код
40 см г/ш	5/30	05102
50 см г/ш	5/25	01260
60 см г/ш	5/25	02176
80 см г/ш	1/15	00975
100 см г/ш	1/10	03268
120 см г/ш	1/5	02385
150 см г/ш	1/5	03979



Размер	Уп.	Код
40 см г/г угловая	5/30	04152
50 см г/г угловая	5/25	01480
60 см г/г угловая	5/25	03388
80 см г/г угловая	1/15	03185
100 см г/г угловая	1/10	05239
120 см г/г угловая	1/5	05240
150 см г/г угловая	1/5	03376

Размер	Уп.	Код
50 см г/ш угловая	5/25	03626
60 см г/ш угловая	5/25	01910

Рабочее давление.....16 бар  
 Макс. температура рабочей среды...90 °С  
 Внутренний диаметр рукава.....25 мм  
 Наружный диаметр рукава.....34 мм  
 Мин. допустимый радиус изгиба.....110 мм  
 Внутренний диаметр ниппеля.....17,5 мм  
 Рукав резиновый.....EPDM резина  
 Пресс-гильза.....алюминий  
 Оплетка.....AISI 301 нерж. сталь  
 Накладная гайка.....HPb58-3С латунь  
 Ниппель (штуцер).....HPb58-3А латунь  
 Прокладки.....EPDM резина

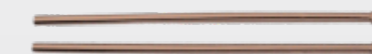


## Подводка п/см SMS

Размер	Уп.	Код
M10x18/35 см	1/125 пар	01909
M10x18/40 см	125 пар	02792
M10x18/50 см	100	02793
M10x18/60 см	80	00505
M10x18/80 см	50	01620
M10x18/100 см	60	02791
M10x18/120 см	1/50 пар	02450
M10x18/150 см	1/40 пар	01966
M10x18/200 см	1/50 пар	01399

Размер	Уп.	Код
M10x1/70 см	10/200 пар	03611

Рабочее давление.....16 бар  
 Макс. температура рабочей среды...90 °С  
 Внутренний диаметр рукава.....8,5 мм  
 Наружный диаметр рукава.....12 мм  
 Мин. допустимый радиус изгиба.....65 мм  
 Внутренний диаметр ниппеля.....6,2 мм



### Подводка SMS стандарт 1/2"

Размер	Уп.	Код
20 см г/г	10/300	02090
30 см г/г	10/200	01838
40 см г/г	10/180	00155
50 см г/г	10/150	01206
60 см г/г	10/200	01208
80 см г/г	10/150	01210
100 см г/г	10/100	00510
120 см г/г	10/90	01973
150 см г/г	10/70	01974
180 см г/г	10/60	00252
200 см г/г	1/50	01971
250 см г/г	10/40	04199
300 см г/г	10/30	04200
350 см г/г	10/30	02092
400 см г/г	1/25	00096
500 см г/г	5/25	04196

Размер	Уп.	Код
20 см г/ш	10/300	02094
30 см г/ш	10/200	01839
40 см г/ш	10/180	00178
50 см г/ш	10/150	00177
60 см г/ш	10/200	01212
80 см г/ш	10/150	00157
100 см г/ш	10/100	00174
120 см г/ш	10/90	00176
150 см г/ш	10/70	00216
180 см г/ш	10/60	01194
200 см г/ш	1/50	00175
250 см г/ш	10/40	04150
300 см г/ш	10/30	04201
350 см г/ш	10/30	02093
400 см г/ш	1/25	01504
500 см г/ш	5/25	04197

Рабочее давление.....16 бар  
 Макс. температура рабочей среды...90 °С  
 Диаметр гибкой подводки в защитной оплетке .....12 мм  
 Диаметр резинового шланга наружный.....12 мм  
 Диаметр резинового шланга внутренний.....8,5 мм Мин. допустимый радиус изгиба.....60 мм  
 Расход при давлении 3 бар.....20 л/мин



### Арт. SMS-722

Гибкая подводка для стиральных машин, заливная, оплетка из нержавеющей стали

Размер	Упак.	Код
Шланг заливной ст/м (нерж. оплётка) 150 см	50	00790
Шланг заливной ст/м (нерж. оплётка) 200 см	50	01434
Шланг заливной ст/м (нерж. оплётка) 250 см	45	02853
Шланг заливной ст/м (нерж. оплётка) 300 см	40	00796
Шланг заливной ст/м (нерж. оплётка) 350 см	40	02234
Шланг заливной ст/м (нерж. оплётка) 400 см	35	02693
Шланг заливной ст/м (нерж. оплётка) 500 см	30	05126



Арт. SMS-720

Сливной шланг для стиральных машин  
(индивидуальная упаковка)



Размер	Упак.	Код
Шланг сливной д/см 100 см	1/60	02425
Шланг сливной д/см 150 см	1/35	01301
Шланг сливной д/см 200 см	1/35	00793
Шланг сливной д/см 250 см	1/25	01762
Шланг сливной д/см 300 см	1/25	01753
Шланг сливной д/см 350 см.	1/20	02100
Шланг сливной д/см 400 см	1/20	01393
Шланг сливной д/см 450 см	1/15	01422
Шланг сливной д/см 500 см	1/15	03645
Шланг сливной д/см в бухтах (50 м)	1	03953

Арт. SMS-721

Заливной шланг для стиральных машин  
(индивидуальная упаковка)



Размер	Упак.	Код
Шланг залив. д/см 100 см	1/120	03521
Шланг залив. д/см 150 см	1/100	02439
Шланг залив. д/см 200 см	1/80	01624
Шланг залив. д/см 250 см	1/60	01640
Шланг залив. д/см 300 см	1/60	01641
Шланг залив. д/см 350 см	1/50	01642
Шланг залив. д/см 400 см	1/50	00248
Шланг залив. д/см 450 см	1/30	00716
Шланг залив. д/см 500 см	1/30	01247



Арт. SMS-39

Ширина.....19 мм  
Толщина.....0,25 мм  
Длина.....15 м  
Плотность.....0,2 г/см³



Арт. SMS-39/1

Ширина.....12 мм  
Толщина.....0,1 мм  
Длина.....12 м  
Плотность.....0,2 г/см³



Арт. SMS-41

Ширина.....19 мм  
Толщина.....0,25 мм  
Длина.....15 м  
Плотность.....0,35 г/см³



Арт. SMS-41/1

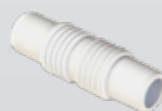
Ширина.....12 мм  
Толщина.....0,1 мм  
Длина.....12 м  
Плотность.....0,35 г/см³

Адаптер д/подключения (2 слива)  
(ст/маш и посудомойка)



Размер	Упак.	Код
ø50x20/23	150	07158

Штуцер для сливного  
шланга



Размер	Упак.	Код
19x19	20/160	03955

Наконечник для сливного  
шланга



Размер	Упак.	Код
ø20	1000	03954

Резьбовой соединитель  
для заливного шланга



Размер	Упак.	Код
3/4"	500	05675

Арт. SMS-42P

Unitape

Ширина.....12 мм  
Толщина.....0,075 мм  
Длина.....10 м  
Плотность.....0,3 г/см³



Арт. SMS-42G

Miditape

Ширина.....12 мм  
Толщина.....0,1 мм  
Длина.....12 м  
Плотность.....0,35 г/см³



Переходник для подключения  
сливного шланга к стиральной  
машине и посудомойке



Размер	Упак.	Код
ø40x20/23	1/450	03482
ø50x20/23	1/360	01980

Арт. SMS-910

Слив-перелив для ванны,  
латунный полуавтомат



Код  
00770

20

Арт. SMS-911

Слив-перелив для ванны,  
латунный автомат



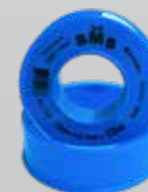
Код  
03608

20

Арт. SMS-42B

Maxitape

Ширина.....12 мм  
Толщина.....0,1 мм  
Длина.....12 м  
Плотность.....0,7 г/см³



Арт. SMS-42R

Multitape

Ширина.....12 мм  
Толщина.....0,1 мм  
Длина.....12 м  
Плотность.....1 г/см³



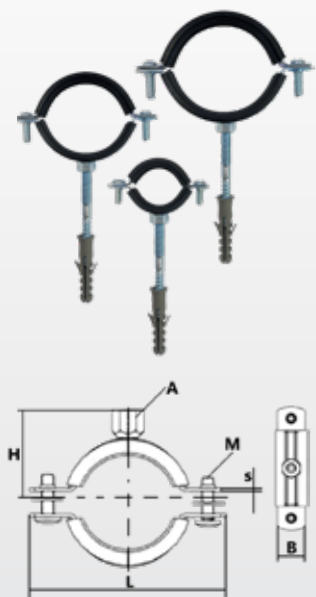
Арт. SMS-40

Ширина.....19 мм  
Толщина.....0,12 мм  
Длина.....50 м  
Плотность.....0,2 г/см³





Крепление для трубы к стене с резиновыми уплотнителями и пластиковым дюбелем в индивидуальной упаковке «SMS»



Размер	D	L	H	SxB	M	A
1/2"	20-24	64	34	1.0x20	M5*15	M8
3/4"	25-28	70	36.5	1.0x20	M5*15	M8
1"	32-35	77	39.5	1.0x20	M5*15	M8
1 1/4"	39-46	82	42.5	1.0x20	M6*20	M8
1 1/2"	48-53	91	47	1.0x20	M6*20	M8
2"	59-66	103	53	1.0x20	M6*20	M8
2 1/2"	74-80	119	61	1.2x20	M6*20	M8+M10
3"	87-94	132	67.3	1.2x20	M6*20	M8+M10
4"	107-115	158	80.3	1.5x20	M6*30	M8+M10
5"	135-143	183	92.8	2.0x25	M6*30	M10
6"	162-170	204	103.3	2.0x25	M6*30	M10
8"	207-219	260	120	2.5x25	M6*30	M10



Хомут стандартный (оцинкованный) с гайкой и резиновым профилем. Используется для крепления труб к стенам (верт. / гориз.), к полу и потолку.

—Лента - марка стали 08пс-М-2-А-1,5 ГОСТ 503-81

—Материал прокладки ЭПДМ (EPDM)

\*снижение уровня шума до 15 Дб в соответствии в DIN 41094;

\*сохранение эластичности при температурах от -50 °С до +120 °С;

\*устойчивость к воздействию ультрафиолетового излучения;

\*уменьшение вибрации;

\*частичная компенсация тепловых расширений;

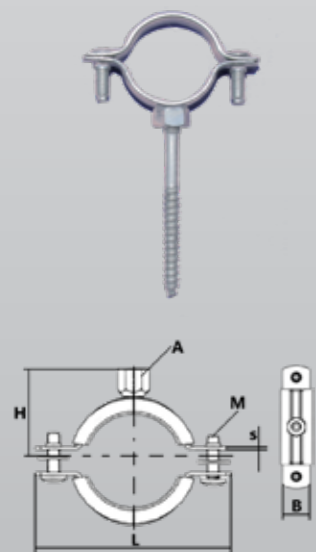
\*твердость Shore 50-60.

—Гайка М8, М10 по 15524-70

—Шпилька шуруп

—Дюбель пластиковый (нейлоновый)

Крепление для трубы к стене с пластиковым дюбелем в индивидуальной упаковке «SMS»



Размер	D	L	H	SxB	M	A
1/2"	20-24	59	31.5	1.5x20	M6	M8+M10
3/4"	23-28	64	34	1.5x20	M6	M8+M10
1"	31-36	70	37.5	1.5x20	M6	M8+M10
1 1/4"	38-44	77	39.5	1.5x20	M6	M8+M10
1 1/2"	44-50	85	44.5	1.5x20	M6	M8+M10
2"	59-65	98	51	1.5x20	M6	M8+M10
3"	83-93	132	67.3	1.5x20	M6	M8+M10



Хомут двухболтовой «SMS»



Размер	Толщина стержня	Упаковка	Код
ø40-48 (1 1/2")	M5	1/100	04151
ø52-67 (2")	M5	1/100	04155
ø67-75 (2 1/2")	M6	1/50	04157
ø77-89 (3")	M6	1/50	04159
ø102-116 (4")	M8	1/50	04432

Силовой спиральный хомут используется для качественного соединения спиральных шлангов. Изготовлен для обхода спиралей мощных навитых пластиковых армированных шлангов. Является модификацией силовых хомутов.

Хомут червячный «SMS»



Размер	Ширина	Толщина	Упаковка	Код
ø8 - 12	8.5	8	50/1000	00658
ø10 - 16	8.5	8	50/800	01490
ø12 - 20	8.5	8	100/1000	00862
ø16 - 25	8.5	8	100/500	01764
ø19 - 26	10	8	100/1000	01728
ø20 - 32	10	8	50/1000	00480
ø25 - 40	10	8	50/300	01125
ø28 - 48	10	8	50/600	02211
ø40 - 60	10	8	50/150	03602
ø50 - 70	10	8	50/100	02221
ø60 - 80	10	8	50/100	03603
ø70 - 90	10	8	1/150	00540
ø80 - 100	10	8	1/200	05003
ø90 - 110	10	8	1/150	02230
ø100 - 120	10	8	1/250	02794
ø110 - 130	10	8	1/100	02231
ø120 - 140	10	8	1/100	03434
ø130 - 150	10	8	1/100	02226
ø140 - 160	10	8	1/100	02228
ø 150 - 170	10	8	25/250	01645
ø190 - 210	10	8	25/250	00661

Хомут металлический позволяет осуществлять крепление патрубков, шлангов в машинах и станках, используется для обеспечения герметичных соединений в разных инженерных и транспортных системах.

Хомуты силовые одноболтовые «SMS»



Размер	Ширина	Момент затяжки	Упаковка	Код
ø20-22	18	7-10	10/250	05805
ø23-25	18	7-10	10/250	06961
ø26-28	18	7-10	10/250	03715
ø29-31	20	10-15	10/250	04472
ø32-35	20	10-15	10/200	03716
ø36-39	20	10-15	10/200	00126
ø40-43	20	10-15	10/200	03717
ø44-47	22	10-15	10/200	05310
ø48-51	22	10-15	10/200	00939
ø52-55	22	10-15	10/200	03718
ø56-59	22	10-15	10/200	04344
ø60-63	22	10-15	10/200	05807
ø64-67	22	20-25	10/100	04916
ø68-73	24	20-25	10/100	06962
ø74-79	24	20-25	10/100	04918
ø80-85	24	20-25	10/100	02364
ø86-91	24	20-25	10/100	03044
ø92-97	24	20-25	10/100	01200
ø98-103	24	20-25	10/100	02579
ø104-112	24	20-25	10/100	03449

Стальные силовые хомуты применяются для крепления рукавов, шлангов повышенной жесткости, включая шланги ПВХ армированные пластмассовым или стальным кортом.

Хомут червячный с ключом «SMS»



Размер	Ширина	Толщина	Упаковка	Код
ø8-12 (1/4")	8.5	8	10/150/600	02300
ø10-16 (3/8")	8.5	8	10/150/600	00509
ø12-22 (1/2")	8.5	8	10/100/400	00882
ø16-27 (3/4")	8.5	8	10/100/400	02283
ø20-32 (1")	10	8	10/80/320	02138
ø25-40 (1 1/4")	10	8	10/50/200	00208
ø35-50 (1 1/2")	10	8	10/50/200	02042
ø40-60 (2")	10	8	10/25/100	02800
ø50-70 (2 1/2")	10	8	10/25/100	01560

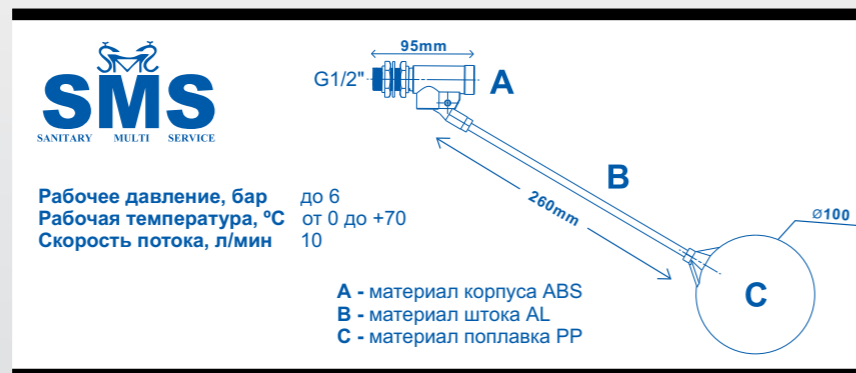
Хомут червячный с ключом — это соединительный элемент, применяемый для крепления и герметизации соединения шлангов, патрубков и других жестких и гибких трубопроводов, ключ на данном хомуте позволяет обойтись без вспомогательного инструмента.

Клапан поплавковый для резервуаров

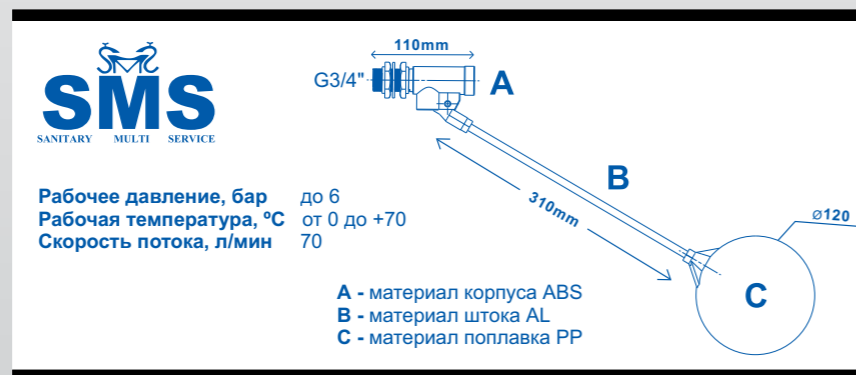
Арт. SMS-7005  
Клапан поплавковый



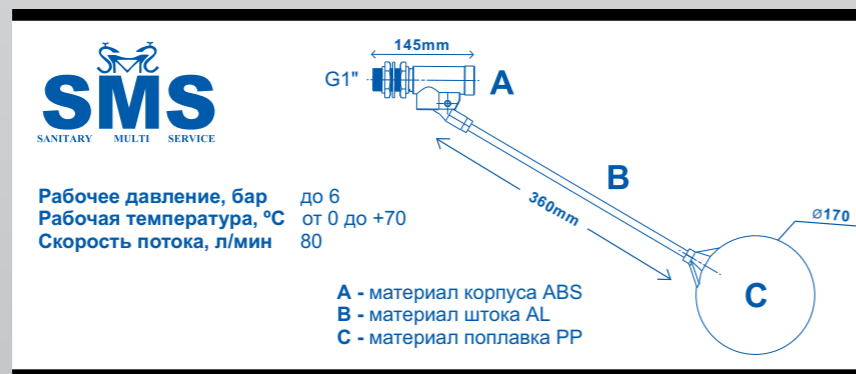
Размер	Уп.	Код
1/2"	80	06086



Размер	Уп.	Код
3/4"	80	06090



Размер	Уп.	Код
1"	80	06089

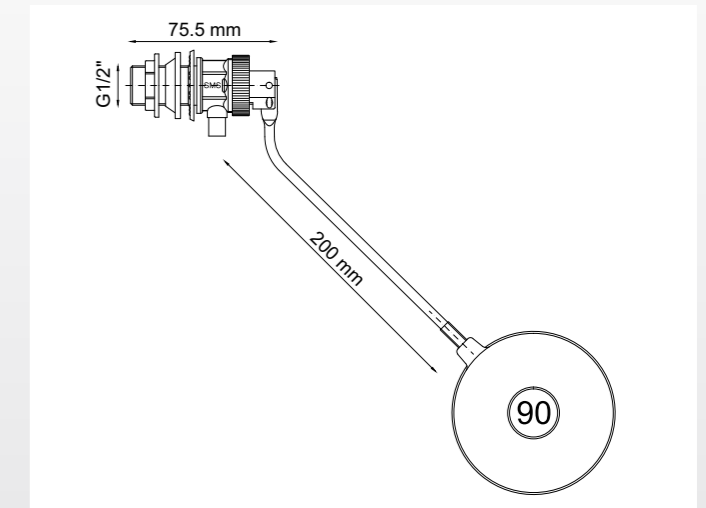


При расходовании воды поплавок опускается, при этом идет тяга вниз и рычаг перестает давить на поршень. Тот в свою очередь ведет к колпачку упора. Под давлением воды поршень отодвигается и жидкость поступает в резервуар до тех пор, пока давление не восстановится.

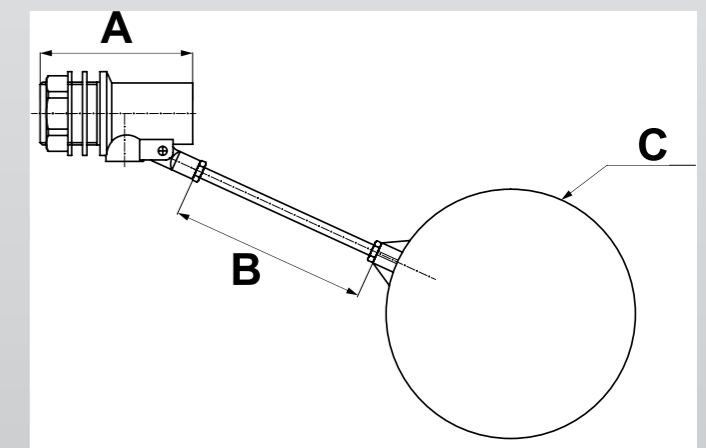
Арт. SMS-7003  
Клапан поплавковый горизонтальный



Размер	Уп.	Код
1/2"	100	01428



Арт. SMS-7004  
Клапан поплавковый горизонтальный



№	Детали	Материал
1	КОРПУС	ЛАТУНЬ
2	ПРОКЛАДКА	NBR / РЕЗИНА
3	КОРПУС	ЛАТУНЬ
4	САЛЬНИК	NBR / РЕЗИНА
5	КЛАПАН	ЛАТУНЬ
6	БОЛТ	ЛАТУНЬ
7	РЫЧАГ	ЛАТУНЬ
8	ГАЙКА	ЛАТУНЬ
9	ШАР	PVC

Размер	A	B	C	Код
3/4"	78	240	5"	01903
1"	91	365	6"	00412
1 1/4"	101	380	8"	03899
1 1/2"	111	420	8"	01531
2"	122	450	10"	05711

1. Макс. давление.....6 бар
2. Рабочая среда.....вода
3. Рабочая температура.....от 0 °С до 90 °С



Армированная фановая труба обратного сжатия

Арт. SMS-1001B



(36см. х 50см.)

16

Фановая труба

Арт. SMS-1003A



(20см. х 50см.)

25

Фановая труба, L-45°, Ø 110, высота 170 мм

Арт. SMS-1018



40

Фановая труба, L-22°, Ø 110, высота 160 мм

Арт. SMS-1018B



20

Армированная фановая труба

Арт. SMS-1003B



(26см. х 56см.)

16

Армированная фановая труба

Арт. SMS-1003C



(23см. х 43см.)

16

Фановая труба, L-90°, Ø 110, высота 230 мм

Арт. SMS-1019



32

Сифон с носиком для стиральной машины Ø 40 мм

Арт. SMS-118



50

Эксцентрик для унитаза

Арт. SMS-1010



45

Манжета эксцентричная для унитаза

Арт. SMS-1011



60

Сифон с гофрой

Арт. SMS-119



30

Сифон Ø 40 мм

Арт. SMS-120



50

Выпуск 3 1/2"

Арт. SMS-517



100

Манжета прямая для унитаза

Арт. SMS-1012



60

Фановая труба прямая, Ø 110, высота 155мм

Арт. SMS-1017



40

Слив-перелив для ванны раздвижной плоск. колено

Арт. SMS-610



40

Гофрированная труба гибкая раздвижная Ø40 x 50

Арт. SMS-716

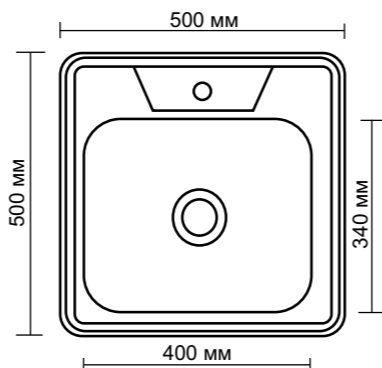


100

**НАКЛАДНАЯ**



Материал	AISI 201
Размер мойки	500 x 500 мм
Толщина	0,8 мм
Глубина	180 мм
Комплект	Сифон



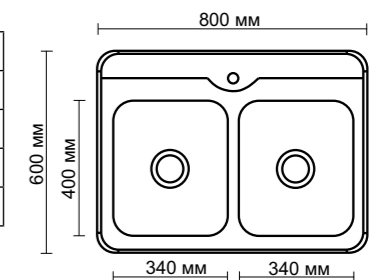
Размер	Код
50 x 50	02645



**НАКЛАДНАЯ**



Материал	AISI 201
Размер мойки	600 x 800Dмм
Толщина	0,8 мм
Глубина	180 мм
Комплект	Сифон



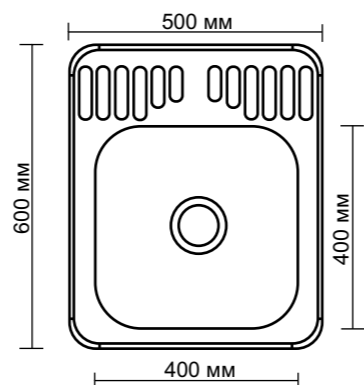
Размер	Код
60 x 80 D	00586



**НАКЛАДНАЯ**



Материал	AISI 201
Размер мойки	500 x 600 мм
Толщина	0,8 мм
Глубина	180 мм
Комплект	Сифон



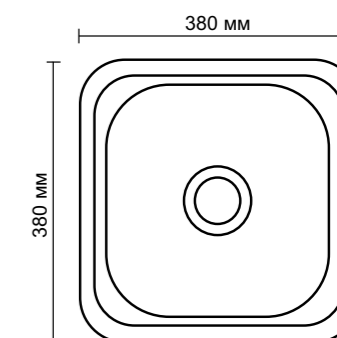
Размер	Код
50 x 60	01558



**ВРЕЗНАЯ**



Материал	AISI 201
Размер мойки	380 x 380 мм
Толщина	0,6 мм
Глубина	150 мм
Комплект	Сифон, уплотнитель, крепеж



Размер	Код
38 x 38	02086

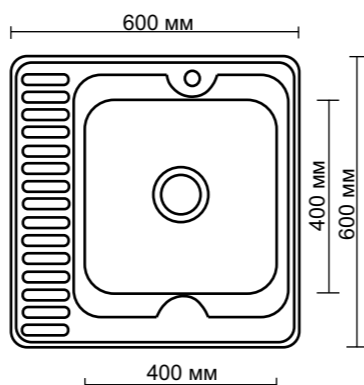


**НАКЛАДНАЯ**



Материал	AISI 201
Размер мойки	600 x 600L мм
Толщина	0,8 мм
Глубина	180 мм
Комплект	Сифон

Материал	AISI 201
Размер мойки	600 x 600R мм
Толщина	0,8 мм
Глубина	180 мм
Комплект	Сифон



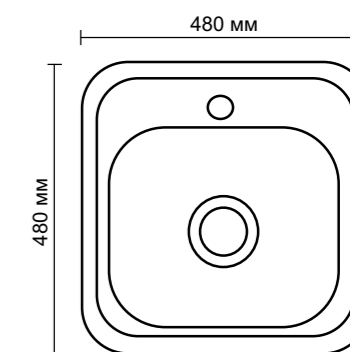
Размер	Код
60 x 60L	01288
60 x 60R	00551



**ВРЕЗНАЯ**



Материал	AISI 201
Размер мойки	480 x 480 мм
Толщина	0,6 мм
Глубина	160 мм
Комплект	Сифон, уплотнитель, крепеж



Размер	Код
48 x 48	01445

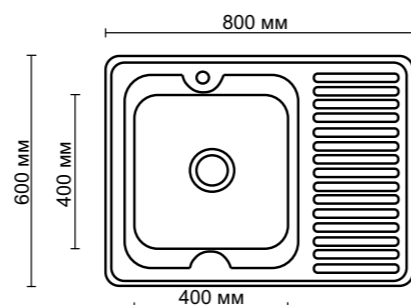


**НАКЛАДНАЯ**



Материал	AISI 201
Размер мойки	600 x 800L мм
Толщина	0,8 мм
Глубина	180 мм
Комплект	Сифон

Материал	AISI 201
Размер мойки	600 x 800R мм
Толщина	0,8 мм
Глубина	180 мм
Комплект	Сифон



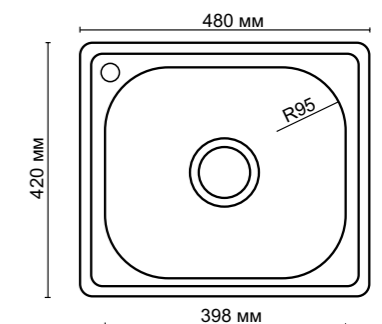
Размер	Код
60 x 80L	01321
60 x 80R	00958



**ВРЕЗНАЯ**



Материал	AISI 201
Размер мойки	480 x 420 мм
Толщина	0,6 мм
Глубина	165 мм
Комплект	Сифон, уплотнитель, крепеж



Размер	Код
48 x 42	06267





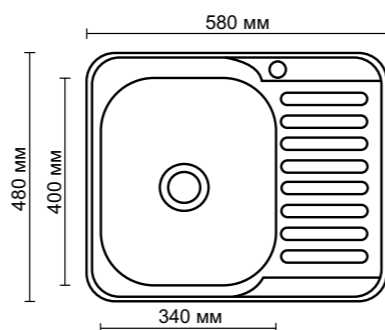
**ВРЕЗНАЯ**


Размер	Код
58 x 48L	01228
58 x 48R	00797



Материал	AISI 201
Размер мойки	580 x 480L мм
Толщина	0,8 мм
Глубина	180 мм
Комплект	Сифон, уплотнитель, крепеж

Материал	AISI 201
Размер мойки	580 x 480R мм
Толщина	0,8 мм
Глубина	180 мм
Комплект	Сифон, уплотнитель, крепеж

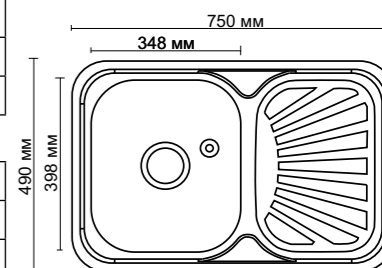

**ВРЕЗНАЯ**


Размер	Код
75 x 49L	06269
75 x 49R	06270



Материал	AISI 201
Размер мойки	750 x 490L мм
Толщина	0,8 мм
Глубина	180 мм
Комплект	Сифон, уплотнитель, крепеж

Материал	AISI 201
Размер мойки	750 x 490R мм
Толщина	0,8 мм
Глубина	180 мм
Комплект	Сифон, уплотнитель, крепеж

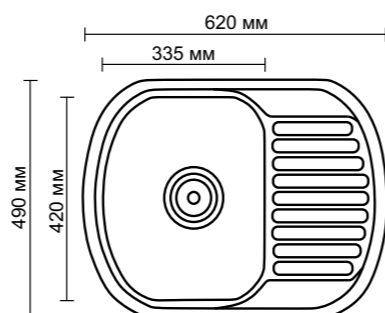

**ВРЕЗНАЯ**


Размер	Код
62 x 49L	05302
62 x 49R	03391



Материал	AISI 201
Размер мойки	620 x 490L мм
Толщина	0,7 мм
Глубина	180 мм
Комплект	Сифон, уплотнитель, крепеж

Материал	AISI 201
Размер мойки	620 x 490R мм
Толщина	0,7 мм
Глубина	180 мм
Комплект	Сифон, уплотнитель, крепеж

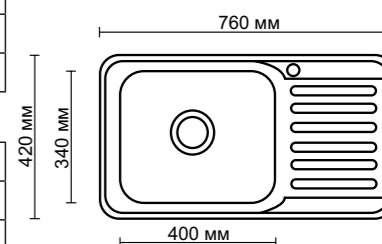

**ВРЕЗНАЯ**


Размер	Код
76 x 42L	00266
76 x 42R	02493



Материал	AISI 201
Размер мойки	760 x 420L мм
Толщина	0,8 мм
Глубина	180 мм
Комплект	Сифон, уплотнитель, крепеж

Материал	AISI 201
Размер мойки	760 x 420R мм
Толщина	0,8 мм
Глубина	180 мм
Комплект	Сифон, уплотнитель, крепеж

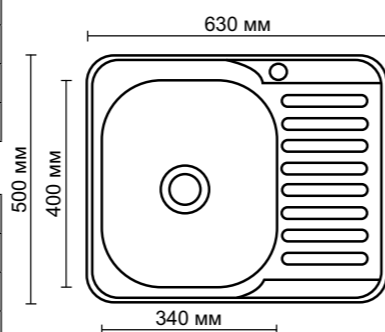

**ВРЕЗНАЯ**


Размер	Код
63 x 50L	02087
63 x 50R	00573



Материал	AISI 201
Размер мойки	630 x 500L мм
Толщина	0,8 мм
Глубина	180 мм
Комплект	Сифон, уплотнитель, крепеж

Материал	AISI 201
Размер мойки	630 x 500R мм
Толщина	0,8 мм
Глубина	180 мм
Комплект	Сифон, уплотнитель, крепеж

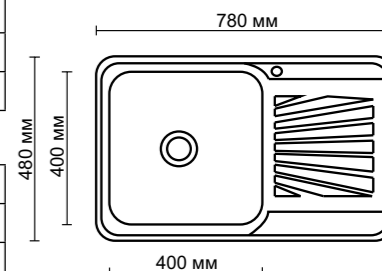

**ВРЕЗНАЯ**


Размер	Код
78 x 48L	01983
78 x 48R	01724



Материал	AISI 201
Размер мойки	780 x 480L мм
Толщина	0,8 мм
Глубина	180 мм
Комплект	Сифон, уплотнитель, крепеж

Материал	AISI 201
Размер мойки	780 x 480R мм
Толщина	0,8 мм
Глубина	180 мм
Комплект	Сифон, уплотнитель, крепеж

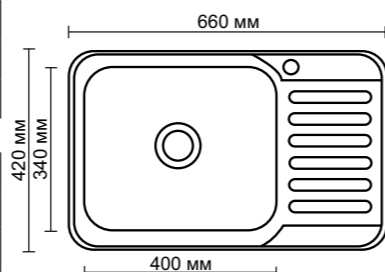

**ВРЕЗНАЯ**


Размер	Код
66 x 42L	00268
66 x 42R	01939



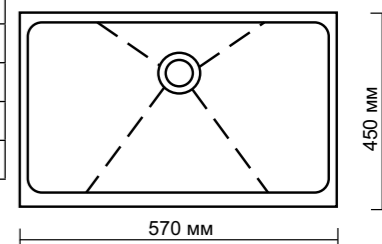
Материал	AISI 201
Размер мойки	660 x 420L мм
Толщина	0,8 мм
Глубина	180 мм
Комплект	Сифон, уплотнитель, крепеж

Материал	AISI 201
Размер мойки	660 x 420R мм
Толщина	0,8 мм
Глубина	180 мм
Комплект	Сифон, уплотнитель, крепеж


**Под столешницу**


Размер	Код
57 x 45 H	02597

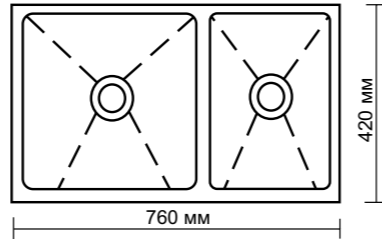
Материал	AISI 201
Размер мойки	570 x 450 мм
Толщина	1,2 мм
Глубина	200 мм
Комплект	Сифон, уплотнитель, крепеж



Под столешницу



Материал	AISI 201
Размер мойки	760 x 420 мм
Толщина	1,2 мм
Глубина	200 мм
Комплект	Сифон, уплотнитель, крепеж

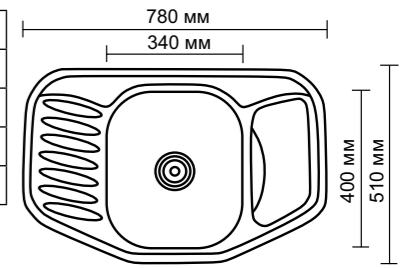


Размер	Код
76 x 42 H	02121

ВРЕЗНАЯ



Материал	AISI 201
Размер мойки	780 x 510 мм
Толщина	0,8 мм
Глубина	180 мм
Комплект	Сифон, уплотнитель, крепеж

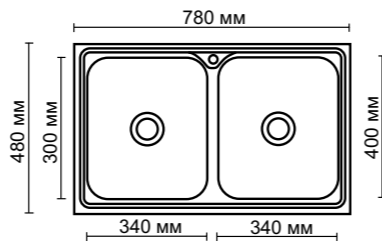


Размер	Код
78 x 51 D-P	01958

ВРЕЗНАЯ



Материал	AISI 201
Размер мойки	780 x 480 мм
Толщина	0,8 мм
Глубина	180 мм
Комплект	Сифон, уплотнитель, крепеж

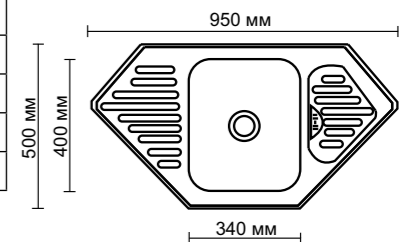


Размер	Код
78 x 48 D	02223

ВРЕЗНАЯ



Материал	AISI 201
Размер мойки	950 x 500 мм
Толщина	0,8 мм
Глубина	180 мм
Комплект	Сифон, уплотнитель, крепеж

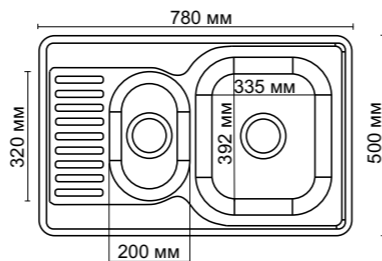


Размер	Код
95 x 50	05297

ВРЕЗНАЯ



Материал	AISI 201
Размер мойки	780 x 500 мм
Толщина	0,8 мм
Глубина	180 мм
Комплект	Сифон, уплотнитель, крепеж

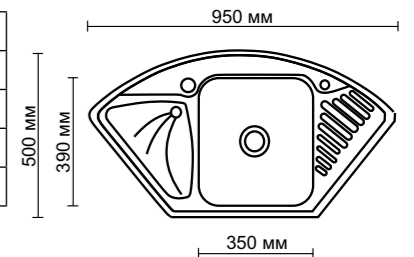


Размер	Код
78 x 50 D	06271

ВРЕЗНАЯ



Материал	AISI 201
Размер мойки	950 x 500 мм
Толщина	0,8 мм
Глубина	180 мм
Комплект	Сифон, уплотнитель, крепеж

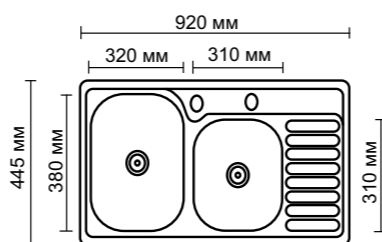


Размер	Код
95 x 50 A	02457

ВРЕЗНАЯ



Материал	AISI 201
Размер мойки	920 x 450 мм
Толщина	0,8 мм
Глубина	210 мм
Комплект	Сифон, уплотнитель, крепеж

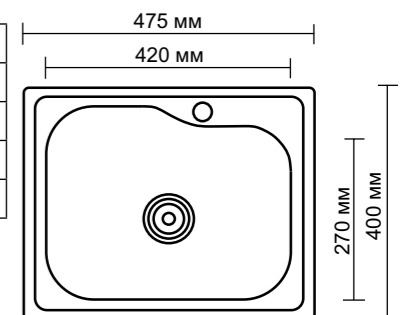


Размер	Код
92 x 45 A	05389

ВРЕЗНАЯ



Материал	AISI 201
Размер мойки	470 x 400 мм
Толщина	0,7 мм
Глубина	170 мм
Комплект	Сифон, уплотнитель, крепеж



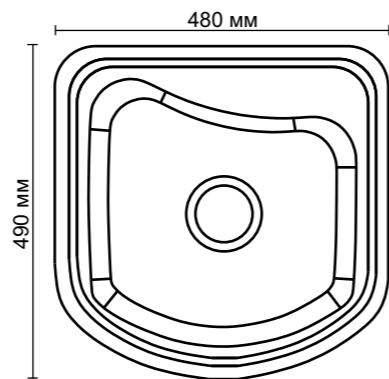
Размер	Код
47 x 40	05186



**ВРЕЗНАЯ**



Материал	AISI 201
Размер мойки	490 x 480 мм
Толщина	0,8 мм
Глубина	180 мм
Комплект	Сифон, уплотнитель, крепеж



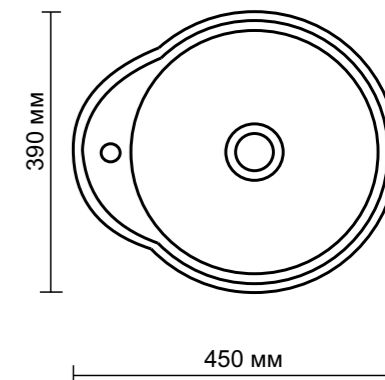
Размер	Код
49 x 48	06268



**ВРЕЗНАЯ**



Материал	AISI 201
Размер мойки	450 x 390 мм
Толщина	0,6 мм
Глубина	165 мм
Комплект	Сифон, уплотнитель, крепеж



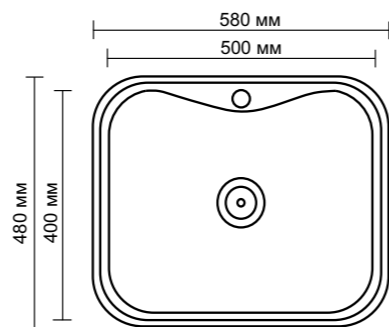
Размер	Код
45 x 39 P	01459



**ВРЕЗНАЯ**



Материал	AISI 201
Размер мойки	580 x 480 мм
Толщина	0,7 мм
Глубина	180 мм
Комплект	Сифон, уплотнитель, крепеж



Размер	Код
58 x 48	04049

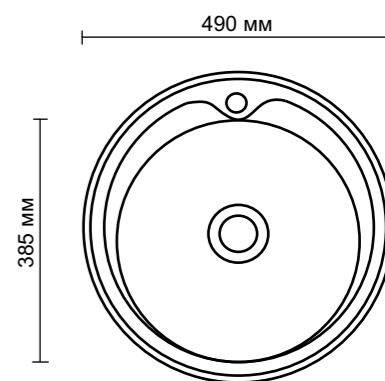


**ВРЕЗНАЯ**



Покрытие декор

Материал	AISI 201
Размер мойки	ø 490 мм Decor
Толщина	0,8 мм
Глубина	180 мм
Комплект	Сифон, уплотнитель, крепеж



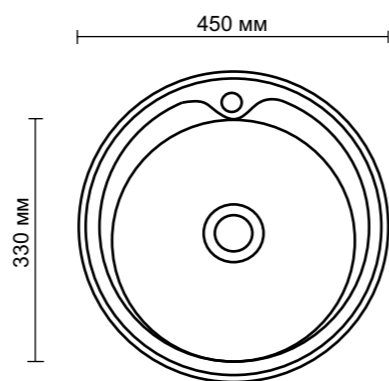
Размер	Код
ø49 Dec	05828



**ВРЕЗНАЯ**



Материал	AISI 201
Размер мойки	ø 450P мм
Толщина	0,6 мм
Глубина	165 мм
Комплект	Сифон, уплотнитель, крепеж



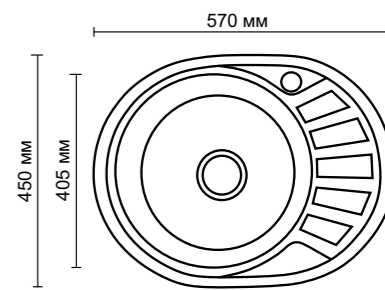
Размер	Код
ø45 P	06266



**ВРЕЗНАЯ**



Материал	AISI 201
Размер мойки	570 x 450L мм
Толщина	0,8 мм
Глубина	180 мм
Комплект	Сифон, уплотнитель, крепеж

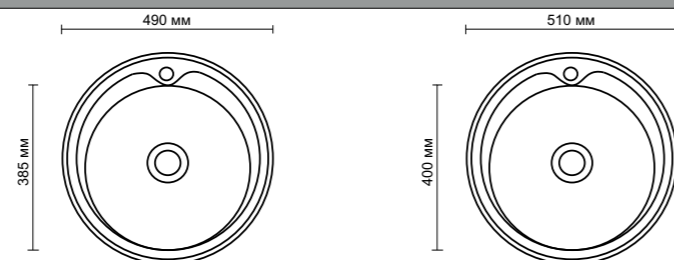


Материал	AISI 201
Размер мойки	570 x 450R мм
Толщина	0,8 мм
Глубина	180 мм
Комплект	Сифон, уплотнитель, крепеж

Размер	Код
57 x 45L	00614
57 x 45R	01218



**ВРЕЗНАЯ**



Материал	AISI 201	
Размер мойки	ø 490P мм	ø 510P мм;
Толщина	0,8 мм	
Глубина	180 мм	
Комплект	Сифон, уплотнитель, крепеж	

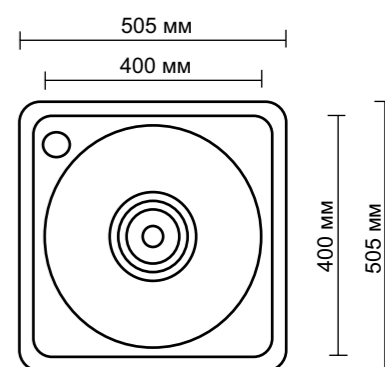
Размер	Код
ø49	00907
ø51	02865



**ВРЕЗНАЯ**



Материал	AISI 201
Размер мойки	500 x 500 мм
Толщина	0,7 мм
Глубина	170 мм
Комплект	Сифон, уплотнитель, крепеж



Размер	Код
50 x 50 PA	05194

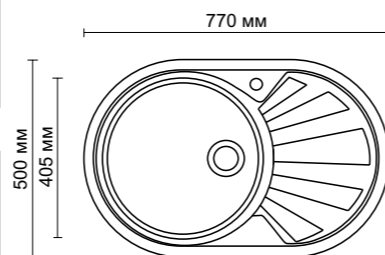


**ВРЕЗНАЯ**



Материал	AISI 201
Размер мойки	770 x 500L мм
Толщина	0,8 мм
Глубина	180 мм
Комплект	Сифон, уплотнитель, крепеж

Материал	AISI 201
Размер мойки	770 x 500R мм
Толщина	0,8 мм
Глубина	180 мм
Комплект	Сифон, уплотнитель, крепеж



Размер	Код
77 x 50L	02001
77 x 50R	00865

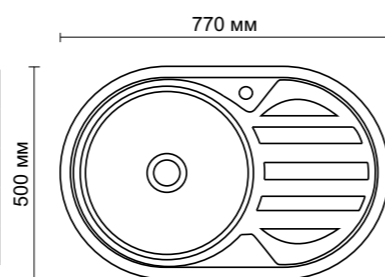


**ВРЕЗНАЯ**



Покрытие декор

Материал	AISI 201
Размер мойки	770 x 500Decor L,R мм
Толщина	0,8 мм
Глубина	180 мм
Комплект	Сифон, уплотнитель, крепеж



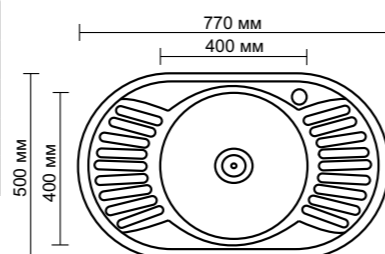
Размер	Код
77 x 50L	01254
77 x 50R	00668



**ВРЕЗНАЯ**



Материал	AISI 201
Размер мойки	770 x 500A мм
Толщина	0,8 мм
Глубина	180 мм
Комплект	Сифон, уплотнитель, крепеж



Размер	Код
77 x 50 A	02088



Дозатор д/жидкого мыла  
встраиваемый на мойку



Код
01720



Кронштейн для врезной  
мойки



Код
05444



Кронштейн для накладной  
мойки



Код
02275



# СМЕСИТЕЛИ

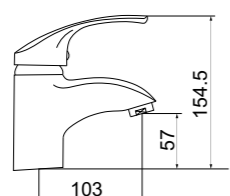






**Арт. SMS-1015**

Смеситель для  
умывальной раковины  
однорычажный

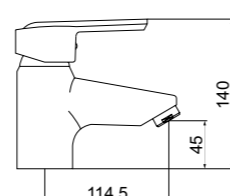


8



**Арт. SMS-1023**

Смеситель  
для умывальной  
раковины  
однорычажный

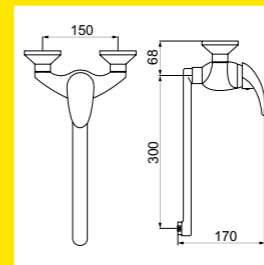


8



**Арт. SMS-2022**

Смеситель  
для ванной, шланг,  
лейка, кронштейн

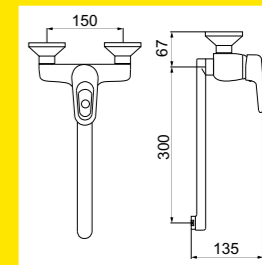


6



**Арт. SMS-2031**

Смеситель для ванной,  
шланг, лейка, кронштейн

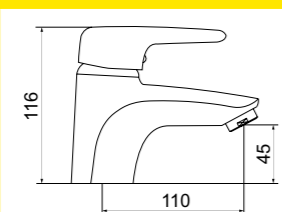


6



**Арт. SMS-1031**

Смеситель  
для умывальной  
раковины  
однорычажный

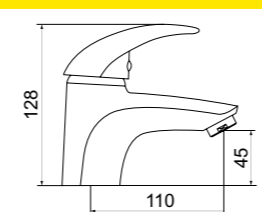


8



**Арт. SMS-1032**

Смеситель  
для умывальной  
раковины  
однорычажный

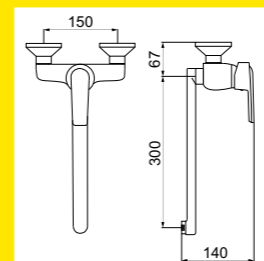


8



**Арт. SMS-2033**

Смеситель  
для ванной, шланг,  
лейка, кронштейн



6



**Арт. SMS-2175**

Смеситель для ванной  
однорычажный, шланг,  
лейка, переключатель  
в корпусе

4



**Арт. SMS-1053**

Смеситель  
для умывальной  
раковины  
однорычажный

8



**Арт. SMS ECO-1014**

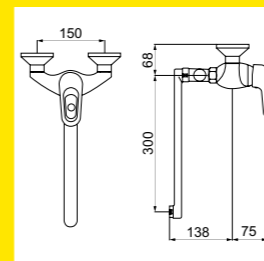
Пневматический  
кран-таймер, 1/2".  
Автоматически  
закрывается  
через 6-8 сек

20



**Арт. SMS-2021**

Смеситель для ванной,  
шланг, лейка, кронштейн



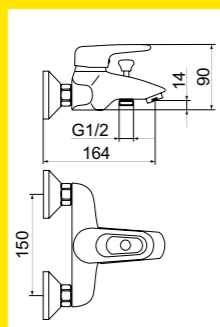
6



Арт. **SMS-3031**

Смеситель для ванной, шланг, лейка, кронштейн

переключатель шаровой



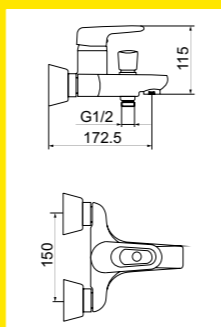
6



Арт. **SMS-3041**

Смеситель для ванной, шланг, лейка, кронштейн

переключатель шаровой



4



Арт. **SMS-3053B**

Смеситель для ванной, шланг, лейка, кронштейн

переключатель шаровой

6



Арт. **SMS-3065B**

Смеситель для ванной, шланг, лейка, кронштейн

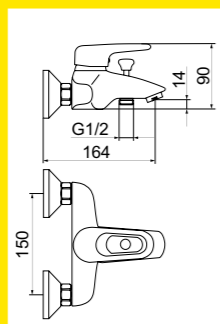
6



Арт. **SMS-3043**

Смеситель для ванной, шланг, лейка, кронштейн

переключатель шаровой



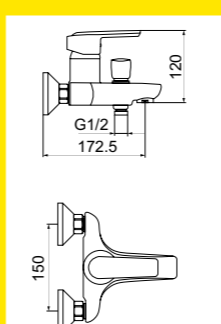
4



Арт. **SMS-3053**

Смеситель для ванной, шланг, лейка, кронштейн

переключатель шаровой



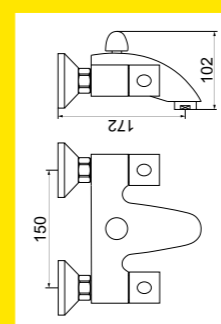
4



Арт. **SMS-9098B**

Смеситель для ванной, шланг, лейка, кронштейн

переключатель шаровой



8



Арт. **SMS-3066B**

Смеситель для ванной, шланг, лейка, кронштейн пер. через излив

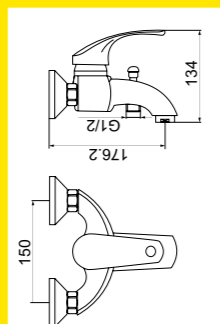
6



Арт. **SMS-3015**

Смеситель для ванной однорычажный, шланг, лейка, кронштейн

переключатель шаровой



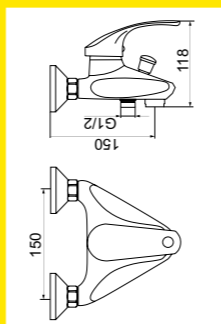
6



Арт. **SMS-3025**

Смеситель для ванной однорычажный, шланг, лейка, кронштейн

переключатель шаровой



6



Арт. **SMS-9090B**

Смеситель-термостат для душа, шланг, лейка

6



Арт. **SMS-8900S**

Смеситель для умывальной раковины, сенсорный

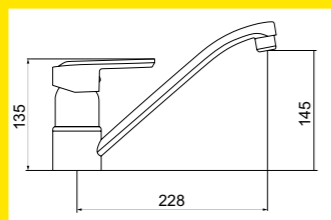
4





**Арт. SMS-5023**

Смеситель для кухни  
однорычажный  
с поворотным изливом,  
монтаж на раковину



8



**Арт. SMS-5025**

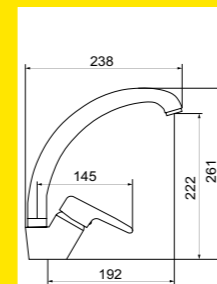
Смеситель  
для кухни  
однорычажный с  
поворотным изливом,  
монтаж на раковину

8



**Арт. SMS-6011**

Смеситель для кухни  
однорычажный с  
высоким поворотным  
изливом

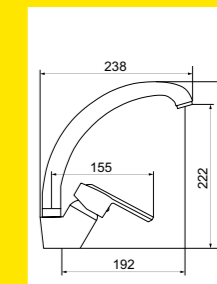


8



**Арт. SMS-6023**

Смеситель для кухни  
однорычажный  
с высоумс поворотным  
изливом

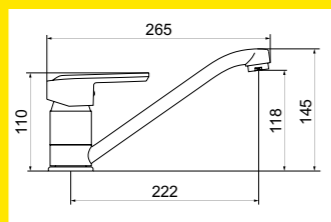


8



**Арт. SMS-5033L**

Смеситель для кухни  
однорычажный с  
поворотным изливом,  
монтаж на раковину

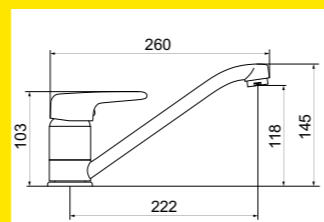


8



**Арт. SMS-5041L**

Смеситель для кухни  
однорычажный с  
поворотным изливом,  
монтаж на раковину



8



**Арт. SMS-6021**

Смеситель  
для кухни  
однорычажный  
с высоким поворотным  
изливом

6



**Арт. SMS-8907**

Смеситель для кухни  
с высоким поворотным  
изливом с двумя  
рассекателями

Арт. SMS-8907/1  
бронзовый

Арт. SMS-8907/2  
матовый

4

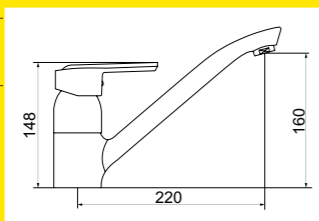


**Арт. SMS-5053**

Смеситель для кухни  
однорычажный  
с поворотным изливом,  
монтаж на раковину

Арт. SMS-5053/1  
бронзовый

Арт. SMS-5053/2  
матовый

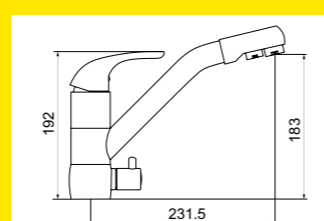


8



**Арт. SMS-5075**

Смеситель для кухни  
однорычажный с  
двумя рассекателями,  
доп. подключение  
фильтрованной воды



6



**Арт. SMS-8901**

Смеситель  
для кухни  
однорычажный  
с высоким поворотным  
изливом

8



**Арт. SMS-8902**

Смеситель  
для кухни  
однорычажный  
с высоким поворотным  
изливом

8



Арт. **SMS ECO-5030**

Смеситель для кухни,  
однорычажный  
с поворотным изливом,  
монтаж на раковину



ручка – green (зеленый)  
– black (черный)  
– blue (синий)  
– red (красный)

12



Арт. **SMS ECO-5065**

Смеситель для кухни,  
однорычажный  
с поворотным изливом,  
монтаж на раковину



ручка – chrome (хром)  
– black (черный)  
– blue (синий)  
– red (красный)

12



Арт. **SMS ECO-5033**

Смеситель для кухни,  
поворотный излив

12



Арт. **SMS ECO-5041**

Смеситель для кухни,  
поворотный излив

12



Арт. **SMS-8908**

Смеситель для  
кухни с высоким  
изливом и отдельно  
вытягивающейся лейкой  
на гибком шланге; 2-х  
режимный

4



Арт. **SMS ECO-5040**

Смеситель для кухни, однорычажный с поворотным изливом,  
монтаж на раковину



ручка – green (зеленый)  
– black (черный)  
– blue (синий)  
– red (красный)

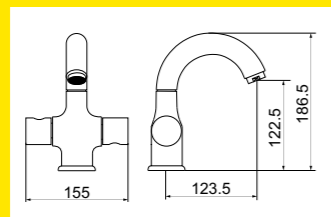
12





Арт. **SMS-8196**

Смеситель для умывальной раковины

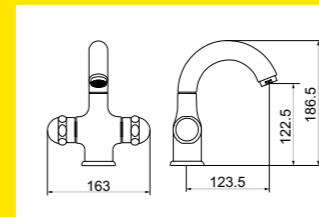


6



Арт. **SMS-8197**

Смеситель для умывальной раковины

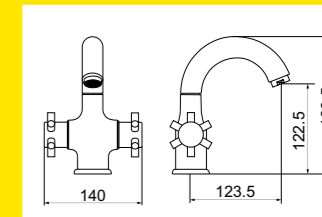


6



Арт. **SMS-8176**

Смеситель для умывальной раковины



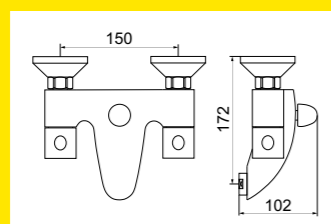
6



Арт. **SMS-9096B**

Смеситель для ванной, шланг, лейка, кронштейн

переключатель шаровой

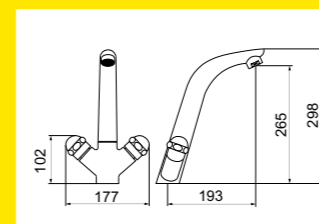


6



Арт. **SMS-8597**

Смеситель для кухни с высоким поворотным изливом

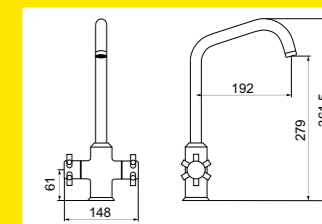


6



Арт. **SMS-8276H**

Смеситель для кухни, поворотный излив

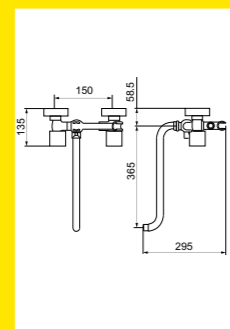


6



Арт. **SMS-8396**

Смеситель для ванной с душем и кронштейном, длинный поворотный излив, V-образный корпус

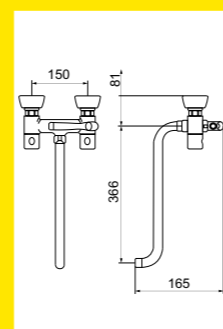


4



Арт. **SMS-8496**

Смеситель для ванной с душем и кронштейном, длинный поворотный излив

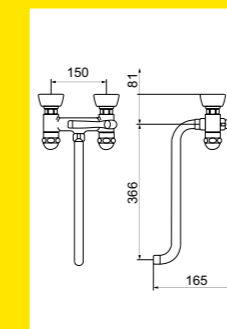


6



Арт. **SMS-8497**

Смеситель для ванной с душем и кронштейном, длинный поворотный излив

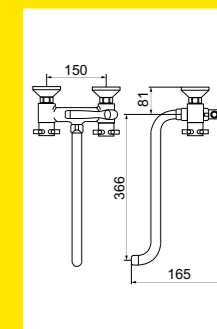


6



Арт. **SMS-8476**

Смеситель для ванной с душем и кронштейном, длинный поворотный излив



6



Арт. **SMS ECO-8295**

Смеситель для кухни,  
поворотный излив

12



Арт. **SMS ECO-8298**

Смеситель для кухни,  
поворотный излив

12



Арт. **SMS-8177**

Смеситель для кухни,  
поворотный излив

6



Арт. **SMS ECO-8277**

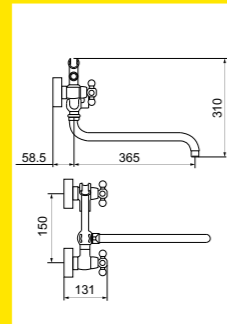
Смеситель для кухни,  
поворотный излив

12



Арт. **SMS-8495**

Смеситель для ванной с  
душем и кронштейном,  
длинный поворотный  
излив



6



Арт. **SMS ECO-8498**

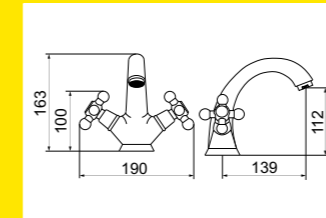
Смеситель для ванной  
с душем и кронштейном,  
длинный поворотный  
излив

6



Арт. **SMS-8195**

Смеситель  
для умывальной  
раковины

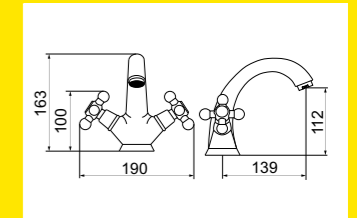


6



Арт. **SMS-8195/1**

Смеситель  
для умывальной  
раковины

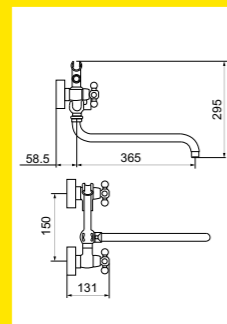


6



Арт. **SMS-8395**

Смеситель для ванной с  
душем и кронштейном,  
длинный поворотный излив,  
V-образный корпус

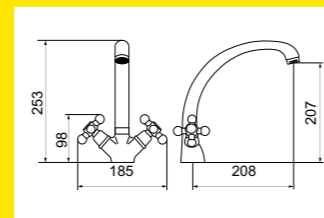


4



Арт. **SMS-8595**

Смеситель  
для мойки, с высоким  
литым поворотным  
изливом

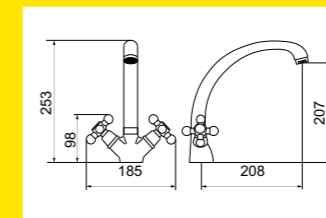


8



Арт. **SMS-8595/1**

Смеситель  
для мойки, с высоким  
литым поворотным  
изливом

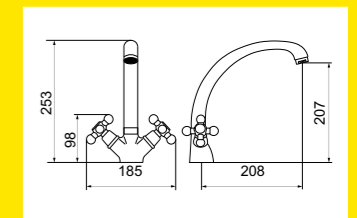


8



Арт. **SMS-8595/2**

Смеситель  
для мойки, с высоким  
литым поворотным  
изливом



8





Арт. **SMS-1055**  
Смеситель для  
умывальной раковины

6



Арт. **SMS-5055**  
Смеситель  
для кухни

6



Арт. **SMS-2055**  
Смеситель  
для ванной, шланг,  
лейка, кронштейн

6



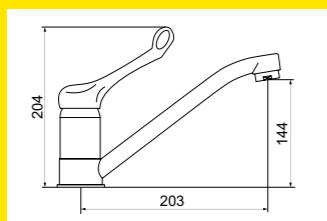
Арт. **SMS-2055B**  
Смеситель  
для ванной, шланг,  
лейка, стойка

3



Арт. **SMS-5011X**  
Смеситель  
для мойки,  
«хирургический»

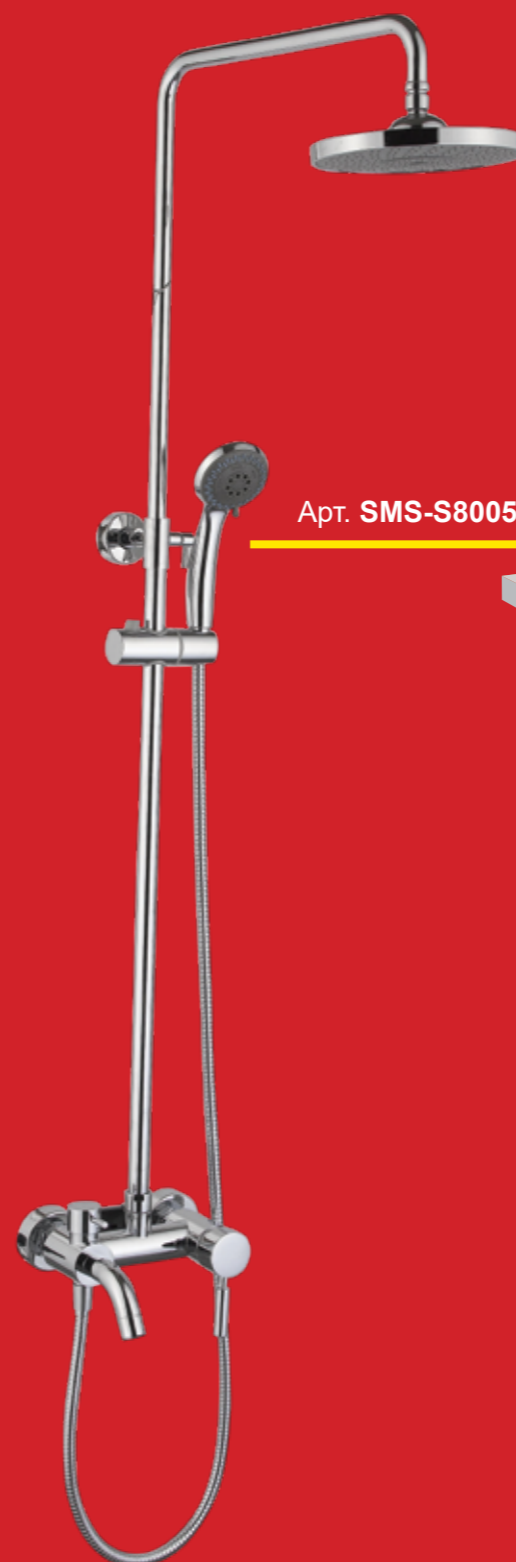
6



Арт. **SMS-2011X**  
Смеситель  
настенный,  
«хирургический»

4

Душевая колонна в сборе



Арт. **SMS-S8005**

3



Арт. **SMS-1007**  
Смеситель для кухни  
однорычажный  
с поворотным изливом,  
монтаж на раковину

8

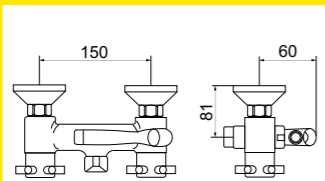


Арт. **SMS-3007**  
Смеситель  
для ванной, шланг,  
лейка, кронштейн

6



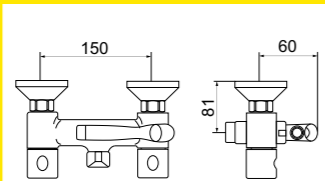
**Арт. SMS-9076**  
Смеситель  
для душевых кабин,  
шланг, лейка



6



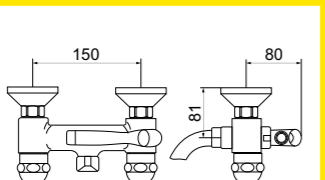
**Арт. SMS-9096**  
Смеситель  
для душевых кабин,  
шланг, лейка



6



**Арт. SMS-9097**  
Смеситель  
для душевых кабин,  
шланг, лейка



6



Душевая колонна

**Арт. SMS-106**

Душевая насадка и отвод

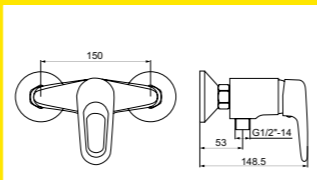


Размер	Код
1/2" (D20/30 см)	02411

100



**Арт. SMS-8081**  
Смеситель  
для душевых кабин,  
шланг, лейка, кронштейн



6

**Арт. SMS-008**

Материал - ABS



Размер	Код
200x200-квадрат	06017

36

**Арт. SMS-009**

Материал - ABS



Размер	Код
ø200 - круглый	00068

40

**Арт. SMS-010**

Материал - ABS



Размер	Код
ø180 - ромашка	00481

40

**Арт. SMS-011**

Материал - ABS



Размер	Код
ø250 - круглый	05321

20

**Арт. SMS-012**

Материал - ABS



Размер	Код
ø200 - круглый	01153

40

**Арт. SMS-013**

Материал - ABS



Размер	Код
180x180-квадрат	02240

40

**Арт. SMS-0108**

Материал - ABS



Размер	Код
ø225 - круглый	05516

24

**Арт. SMS-0110**

Материал - ABS

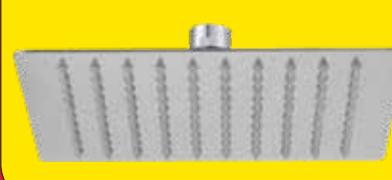


Размер	Код
250x250-квадрат	07356

20

**Арт. SMS-0111**

Материал - SS 304

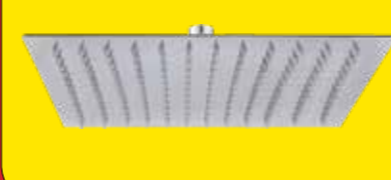


Размер	Код
200x200-квадрат	07357

40

**Арт. SMS-0112**

Материал - SS 304



Размер	Код
250x250-квадрат	07358

20

**Арт. SMS-0113**

Материал - SS 304

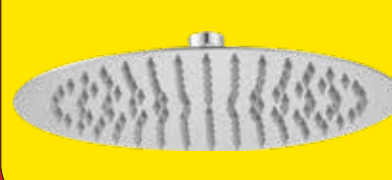


Размер	Код
ø200-круглый	07359

40

**Арт. SMS-0114**

Материал - SS 304

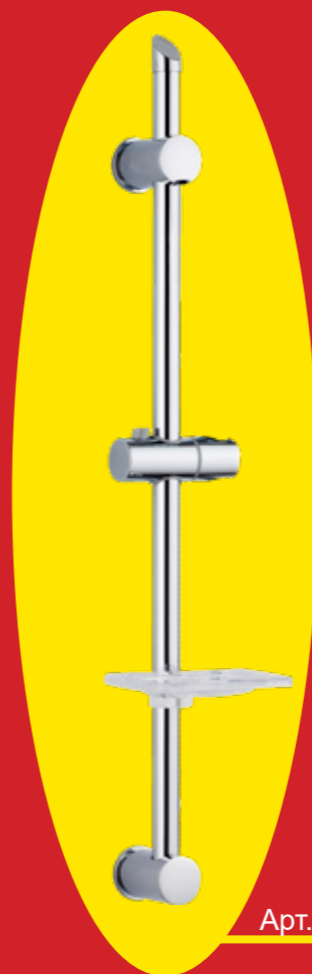


Размер	Код
ø250-круглый	07360

20



Комплектация смесителей



10

Арт. SMS-0101



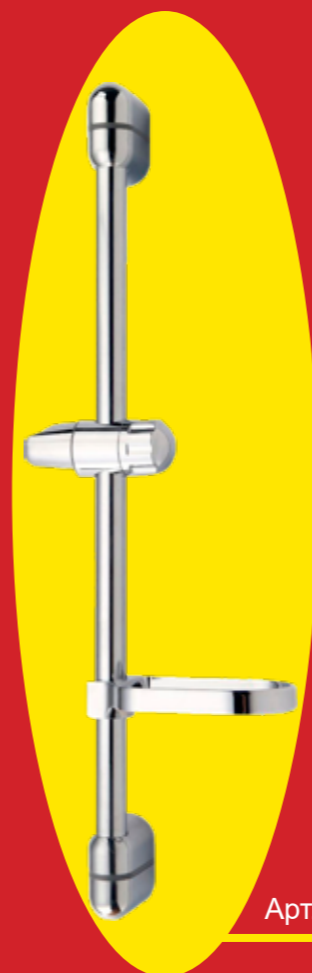
10

Арт. SMS-0102



10

Арт. SMS-103



10

Арт. SMS-0104



10

Арт. SMS-0105



10

Арт. SMS-0107

Лейки для душа



Арт. SMS-001

КОЛИЧЕСТВО РЕЖИМОВ

5

50



Арт. SMS-002

КОЛИЧЕСТВО РЕЖИМОВ

3

50



Арт. SMS-018

КОЛИЧЕСТВО РЕЖИМОВ

1

60



ЦВЕТА ПОДСВЕТКИ

Арт. SMS-019

48



Арт. SMS-003

КОЛИЧЕСТВО РЕЖИМОВ

5

40



Арт. SMS-004

КОЛИЧЕСТВО РЕЖИМОВ

5

40



Арт. SMS-020

КОЛИЧЕСТВО РЕЖИМОВ

1

30



Арт. SMS-021

КОЛИЧЕСТВО РЕЖИМОВ

5

40



Арт. SMS-0109 Ч

КОЛИЧЕСТВО РЕЖИМОВ

3

40



Арт. SMS-006

КОЛИЧЕСТВО РЕЖИМОВ

5

40



Арт. SMS-022

ЦВЕТА ПОДСВЕТКИ

48



Арт. SMS-023

КОЛИЧЕСТВО РЕЖИМОВ

3

40



Арт. SMS-007

КОЛИЧЕСТВО РЕЖИМОВ

1

40



Арт. SMS-014

КОЛИЧЕСТВО РЕЖИМОВ

3

50



Арт. SMS-024

КОЛИЧЕСТВО РЕЖИМОВ

3

40



Арт. SMS-025

КОЛИЧЕСТВО РЕЖИМОВ

1

48



Арт. SMS-015

КОЛИЧЕСТВО РЕЖИМОВ

1

40



Арт. SMS-016

КОЛИЧЕСТВО РЕЖИМОВ

1

50



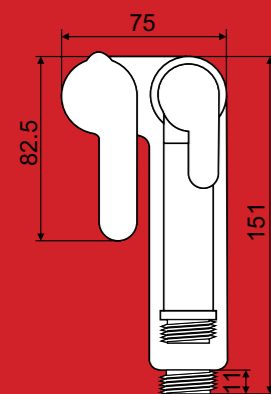
Арт. SMS-026

10



Вертикальная установка

Арт. SMS-7026  
Смеситель д/биде



Арт. SMS-7027  
Смеситель д/биде



6

Арт. SMS-027  
Комплект д/биде



20

Арт. SMS-211  
Миксирующий кран

Миксирующий кран для холодной и горячей воды. Используется для подключения сенсорных смесителей и смесителей для биде



Арт. SMS-7028 БРОНЗА



12

Арт. SMS-7028 ЗОЛОТО



12

Арт. SMS-7028 ХРОМ



12

Арт. SMS-028 БРОНЗА



12

Арт. SMS-028 ЗОЛОТО



12

Арт. SMS-028 ХРОМ



12

Арт. SMS-7029 БРОНЗА



12

Арт. SMS-7029 ЗОЛОТО



12

Арт. SMS-7029 ХРОМ



12

Арт. SMS-029 БРОНЗА



12

Арт. SMS-029 ЗОЛОТО



12

Арт. SMS-029 ХРОМ



12

Арт. SMS ECO-7077  
Смеситель для биде



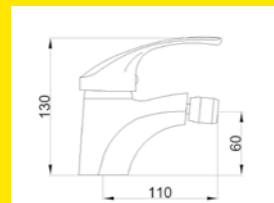
12

Арт. SMS ECO-7095  
Смеситель для биде



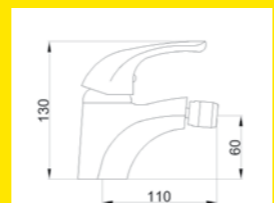
12

Арт. SMS-7015  
Смеситель для биде



8

Арт. SMS-7016  
Смеситель для биде



8

## Смесители Эконом серии



Арт. **559-Z-1**

Смеситель для кухни,  
поворотный излив  
маховик металл,  
кран-букса резина,  
высота излива - 20 см

24



Арт. **8-Z-033**

Душ стационарный,  
маховик пластмасса,  
кран-букса резина,  
высота излива - 105 см

12



Арт. **1-Z-706**

Смеситель для кухни,  
поворотный излив,  
маховик металл,  
кран-букса резина,  
высота излива - 20 см

12



Арт. **2-Z-706**

Смеситель для ванной,  
маховик металл,  
кран-букса керамика,  
длина излива - 30 см

12



Арт. **559-Z-4**

Смеситель для кухни,  
поворотный излив  
маховик металл,  
кран-букса резина,  
высота излива - 20 см

12



Арт. **5-Z-706**

Смеситель настенный,  
маховик металл,  
кран-букса резина,  
длина излива - 18 см

20



Арт. **Z5339-2-B559**

Смеситель для ванной,  
маховик металл,  
кран-букса керамика,  
длина излива - 30 см

12



Арт. **Z5302-12-B032**

Смеситель настенный,  
маховик пластмасса,  
кран-букса резина,  
длина излива - 18 см,  
моно

48



Арт. **6-Z-706**

Смеситель для кухни,  
маховик металл,  
кран-букса резина,  
высота излива - 20 см,  
моно

48



Арт. **SMS-1013**

Кран сливной кнопоч-  
ный для писсуара

48



Арт. **12-Z-033**

Смеситель настенный,  
маховик пластмасса,  
кран-букса резина,  
длина излива - 18 см,  
моно

48



Арт. **7-Z-706**

Смеситель настенный,  
маховик пластмасса,  
кран-букса резина,  
высота излива - 15 см

12





Арт. 1-B-032

Арт. 1-Z-032

Смеситель для кухни, поворотный излив, маховик пластмасса, кран-букса резина, высота излива - 20 см

12



Арт. 1-B-033

Арт. 1-Z-033

Смеситель для кухни, поворотный излив, маховик пластмасса, кран-букса резина, высота излива - 20 см

12



Арт. 1-Z-553

Смеситель для кухни, поворотный излив, маховик металл, кран-букса резина, высота излива - 20 см

12



Арт. 1-Z-555

Смеситель для кухни, поворотный излив, маховик металл, кран-букса резина, высота излива - 20 см

12



Арт. B5302-3-B032

Арт. 3-Z-032

Смеситель для ванной, маховик пластмасса, кран-букса керамика, длина излива - 30 см

12



Арт. B5302-3-B033

Арт. 3-Z-033

Смеситель для ванной, маховик пластмасса, кран-букса керамика, длина излива - 30 см

12



Арт. 2-Z-553

Смеситель для ванной, маховик металл, кран-букса керамика, длина излива - 30 см

12



Арт. 2-Z-555

Смеситель для ванной, маховик металл, кран-букса керамика, длина излива - 30 см

12



Арт. 5-Z-032

Смеситель настенный, маховик пластмасса, кран-букса резина, длина излива - 18 см

30



Арт. 5-Z-033

Смеситель настенный, маховик пластмасса, кран-букса резина, длина излива - 18 см

30



Арт. 5-Z-553

Смеситель настенный, маховик металл, кран-букса резина, длина излива - 18 см

20



Арт. 5-Z-555

Смеситель настенный, маховик металл, кран-букса резина, длина излива - 18 см

20



Арт. 6-Z-032

Смеситель для кухни, маховик пластмасса, кран-букса резина, высота излива - 20 см, моно

48



Арт. 6-Z-033

Смеситель для кухни, маховик пластмасса, кран-букса резина, высота излива - 20 см, моно

48



Арт. 6-Z-553

Смеситель для кухни, маховик металл, кран-букса резина, высота излива - 20 см, моно

48



Арт. 6-Z-555

Смеситель для кухни, маховик металл, кран-букса резина, высота излива - 20 см, моно

48



Арт. 7-Z-032

Смеситель настенный, маховик пластмасса, кран-букса резина, высота излива - 15 см

12



Арт. 7-Z-033

Смеситель настенный, маховик пластмасса, кран-букса резина, высота излива - 15 см

12



Арт. 7-Z-553

Смеситель настенный, маховик пластмасса, кран-букса резина, высота излива - 15 см

12



Арт. Z5305-7-B555

Смеситель настенный, маховик пластмасса, кран-букса резина, высота излива - 15 см

12







**Арт. 81-B018**

Смеситель для  
умывальника,  
картридж  $\varnothing 40$

12



**Арт. 74-Z-018**

Смеситель для ванны,  
переключатель шаровый,  
картридж  $\varnothing 40$ ,  
длина излива 35 см

12



**Арт. 1-A100**

Смеситель для  
умывальника,  
картридж  $\varnothing 40$ ,  
высота излива - 13 см

12



**Арт. 18-A100**

Смеситель для ванны,  
картридж  $\varnothing 40$ ,  
переключатель шаровый,  
длина излива - 35 см

12



**Арт. 81-B081**

Смеситель для  
умывальника,  
картридж  $\varnothing 40$

12



**Арт. 74-Z-081**

Смеситель для ванны,  
переключатель шаровый,  
картридж  $\varnothing 40$ ,  
длина излива 35 см

12



**Арт. 1-A105**

Смеситель для  
умывальника,  
картридж  $\varnothing 40$ ,  
высота излива - 13 см

12



**Арт. 18-A105**

Смеситель для ванны,  
картридж  $\varnothing 40$ ,  
переключатель шаровый,  
длина излива - 35 см

12



**Арт. 81-B093**

Смеситель для  
умывальника,  
картридж  $\varnothing 40$

12



**Арт. 74-Z-093**

Смеситель для ванны,  
переключатель шаровый,  
картридж  $\varnothing 40$ ,  
длина излива 35 см

12



**Арт. 1-A110**

Смеситель для  
умывальника,  
картридж  $\varnothing 40$ ,  
высота излива - 13 см

12



**Арт. 18-A110**

Смеситель для ванны,  
картридж  $\varnothing 40$ ,  
переключатель шаровый,  
длина излива - 35 см

12



**Арт. 81-B111**

Смеситель для  
умывальника,  
картридж  $\varnothing 40$

12



**Арт. 74-Z-111**

Смеситель для ванны,  
переключатель шаровый,  
картридж  $\varnothing 40$ ,  
длина излива 35 см

12



**Арт. 1-A9011**

Смеситель для  
умывальника,  
картридж  $\varnothing 40$ ,  
высота излива - 13 см

12



**Арт. 18-A9011**

Смеситель для ванны,  
картридж  $\varnothing 40$ ,  
переключатель шаровый,  
длина излива - 35 см

12

**Арт. 14A-Z-018**

Смеситель кухня ,  
картридж  $\varnothing 40$ ,  
поворотный излив,  
длина излива - 18 см

12

**Арт. 14-Z-018**

Смеситель кухня,  
картридж  $\varnothing 40$ ,  
поворотный излив,  
длина излива - 24 см

12

**Арт. 10F-A100**

Смеситель для кухни,  
ручка боковая,  
картридж  $\varnothing 40$ ,  
поворотный излив,  
высота излива - 23 см

12

**Арт. B8174-10F-A018**

Смеситель для кухни,  
ручка боковая,  
картридж  $\varnothing 40$ ,  
поворотный излив,  
высота излива - 22 см

12

**Арт. 14A-Z-081**

Смеситель кухня ,  
картридж  $\varnothing 40$ ,  
поворотный излив,  
длина излива - 18 см

12

**Арт. 14-Z-081**

Смеситель кухня,  
картридж  $\varnothing 40$ ,  
поворотный излив,  
длина излива - 24 см

12

**Арт. 10F-A105**

Смеситель для кухни,  
ручка боковая,  
картридж  $\varnothing 40$ ,  
поворотный излив,  
высота излива - 23 см

12

**Арт. B8174-10F-A049**

Смеситель для кухни,  
ручка боковая,  
картридж  $\varnothing 40$ ,  
поворотный излив,  
высота излива - 22 см

12

**Арт. 14A-Z-093**

Смеситель кухня ,  
картридж  $\varnothing 40$ ,  
поворотный излив,  
длина излива - 18 см

12

**Арт. 14-Z-093**

Смеситель кухня,  
картридж  $\varnothing 40$ ,  
поворотный излив,  
длина излива - 24 см

12

**Арт. 10F-A110**

Смеситель для кухни,  
ручка боковая,  
картридж  $\varnothing 40$ ,  
поворотный излив,  
высота излива - 23 см

12

**Арт. B8174-10F-A081**

Смеситель для кухни,  
ручка боковая,  
картридж  $\varnothing 40$ ,  
поворотный излив,  
высота излива - 22 см

12

**Арт. 14A-Z-111**

Смеситель кухня ,  
картридж  $\varnothing 40$ ,  
поворотный излив,  
длина излива - 18 см

12

**Арт. 14-Z-111**

Смеситель кухня,  
картридж  $\varnothing 40$ ,  
поворотный излив,  
длина излива - 24 см

12

**Арт. 10F-A9011**

Смеситель для кухни,  
ручка боковая,  
картридж  $\varnothing 40$ ,  
поворотный излив,  
высота излива - 23 см

12

**Арт. B8174-10F-A093**

Смеситель для кухни,  
ручка боковая,  
картридж  $\varnothing 40$ ,  
поворотный излив,  
высота излива - 22 см

12

**Арт. B9103**

Смеситель ручка локтевая,  
картридж  $\varnothing 40$ ,  
длина излива 24 см

12



Рассекатель на шарнире, латунный (M24\*1) нар.



Упак.  
1/500

Рассекатель на шарнире, пластик (M24\*1) нар.



Упак.  
1/1000

Рассекатель на шарнире, пластиковый, два режима



Упак.  
50/500

Вертикально подключение для смесителя



Упак.  
50

Эксцентрик для смесителя с отражателем



Упак.  
20/80

Эксцентрик с шумоизоляцией усиленный



Упак.  
10/100

Рассекатель (M22\*1) внутр. латунный



Упак.  
25

Рассекатель (M24\*1) нар. латунный



Упак.  
20/1000

Рассекатель (M24\*1) нар. пластик



Упак.  
40/5000

Рассекатель (M22\*1) внут. пластик



Упак.  
40/5000

Эксцентрик с накидной гайкой



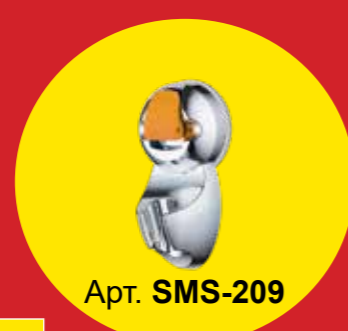
Упак.  
10/200

Рассекатель с LED подсветкой универсальный



Упак.  
1/120

Держатель для лейки на присоске



Упак.  
1/80

Держатель для лейки на присоске



Упак.  
1/80

Резина 18\*1 квадрат



Код  
01876

Упак.  
25/200

Керамика 18\*1 квадрат



Код  
00651

Упак.  
25/200

Резина 18\*1 квадрат удл.



Код  
00663

Упак.  
25/200

Картридж



Упак.  
2/200

Дайвотер

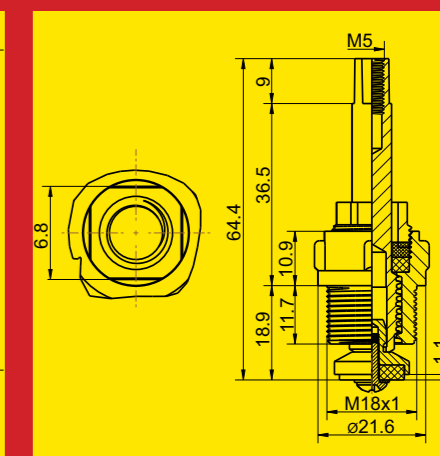
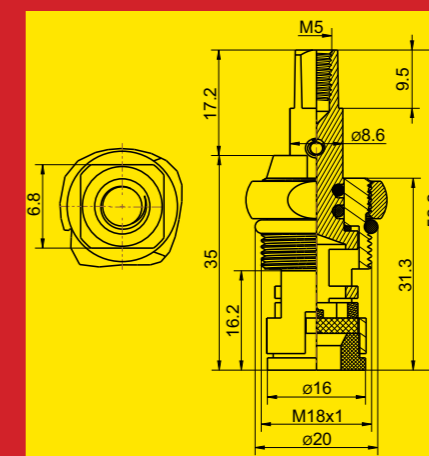
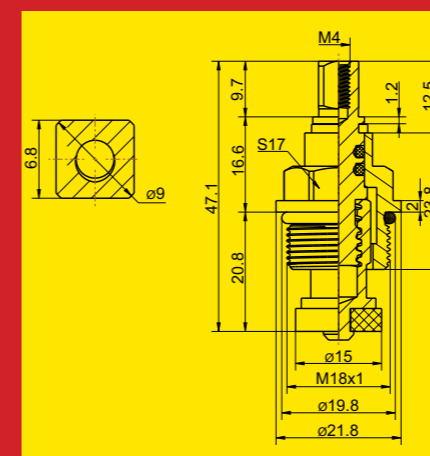


Упак.  
100

Маховик крестообразный 20 шлиц



Упак.  
1/50



Керамика 1/2" х 20 шлиц



Арт. SMS-205

Код	Упак.
02777	100/300

Керамика 3/8" х 20шлиц



Арт. ВГ-717 S20

Код	Упак.
05936	25/200

Керамика 3/8" х SF квадрат



Арт. ВГ-717 SF

Код	Упак.
04236	25/200

Керамика 1/2" х 20шлиц



Арт. ВГ-727 S20

Код	Упак.
01711	100/300

Керамика 1/2" х 24 шлиц



Арт. ВГ-727 S24

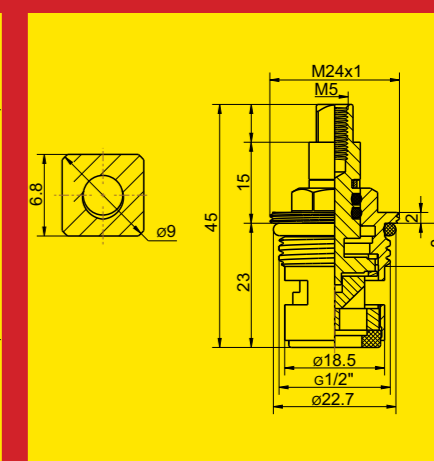
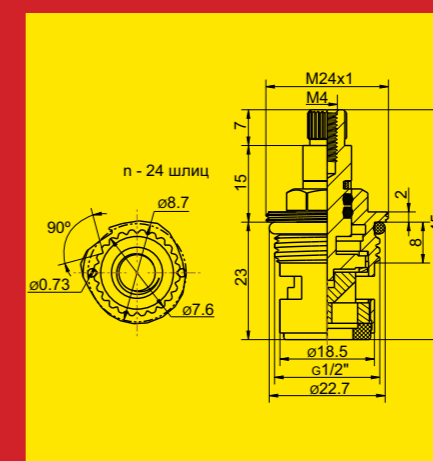
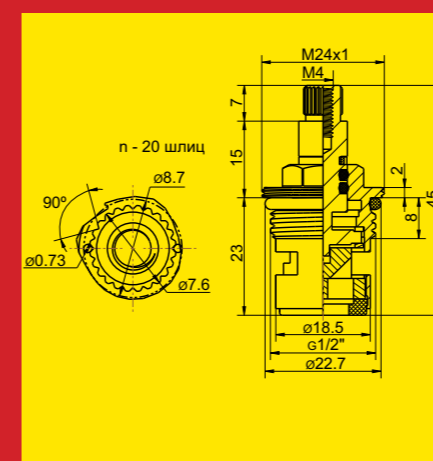
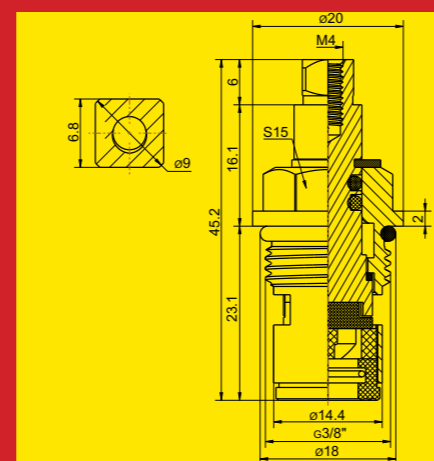
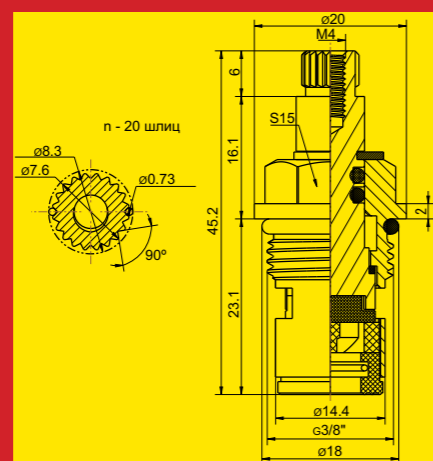
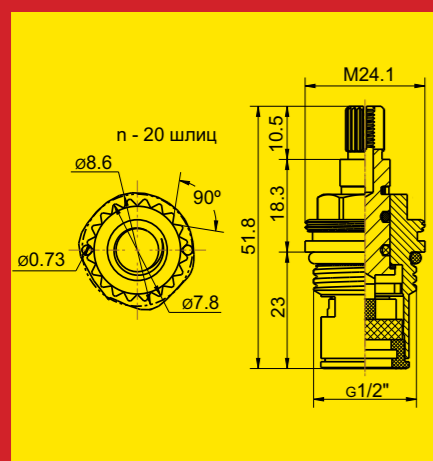
Код	Упак.
02291	100/300

Керамика 1/2" х SF квадрат



Арт. ВГ-727 SF

Код	Упак.
03280	100/300



Резина 1/2" х 20шлиц



Арт. ВГ-737 S20

Код	Упак.
03282	25/200

Резина 1/2" х 24шлиц



Арт. ВГ-737 S24

Код	Упак.
03283	100/300

Резина 1/2" х SF квадрат



Арт. ВГ-737 SF

Код	Упак.
03281	25/200

Керамика 1/2" х 20шлиц



Арт. ВГ-736 S20

Код	Упак.
05428	25/200

Резина 1/2" х SF квадрат



Арт. ВГ-738 SF

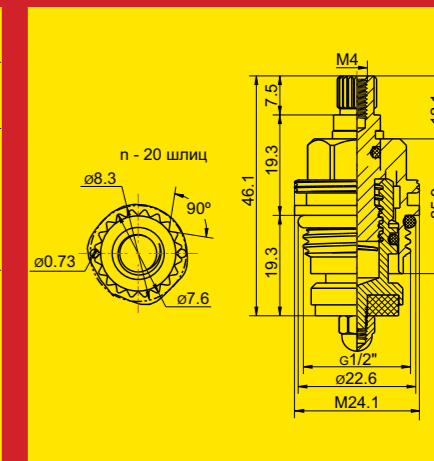
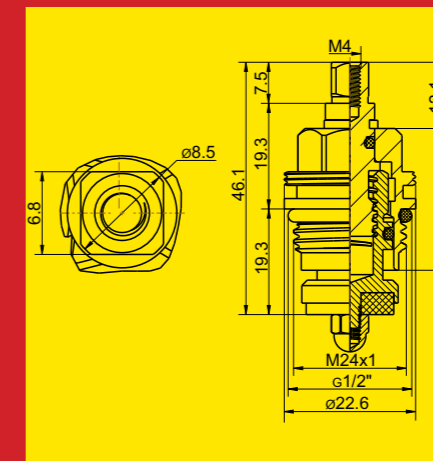
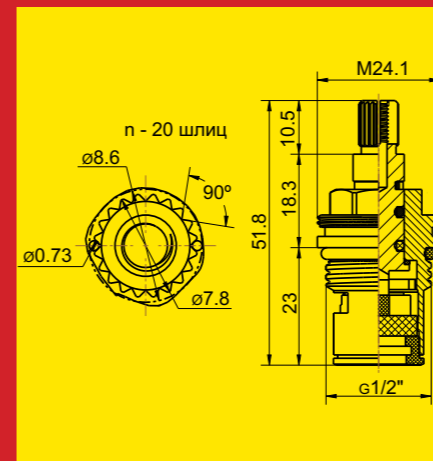
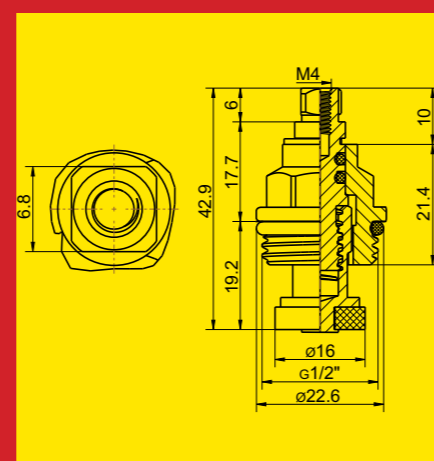
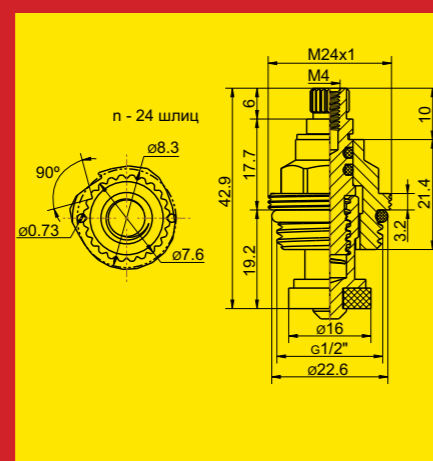
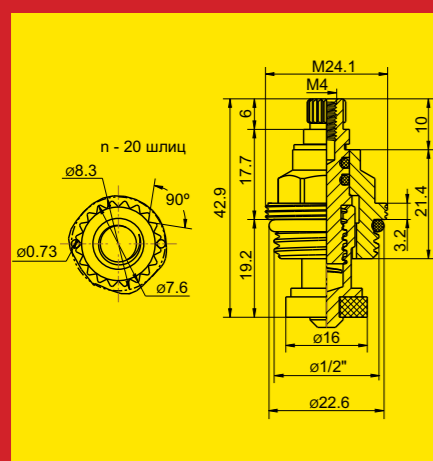
Код	Упак.
00194	25/200

Резина 1/2" х 20шлиц



Арт. ВГ-738 S20

Код	Упак.
00249	25/200





Кронштейн для душа



Наименование	Артикул	Код
кронштейн для душа шарнирный (металлический)	10/100	00338
кронштейн для душа шарнирный (пластиковый)	10/100	03644

Гайка+втулка д/смес. латунь



Код
02235

Маховик



Наименование	Артикул	Код
ABS хром «Глобо» (п/кв)	P 01	00345
ABS хром «Люсия» (п/кв)	P 02	01526
ABS хром «Мария» (п/кв)	P 03	00404

Картридж



Размер	Уп.	Код
22 мм	1/100	05595



Размер	Уп.	Код
35 мм	1/100	01487



Размер	Уп.	Код
40 мм	1/100	01202

Изливы

SS нерж.



Длина излива	Вид излива	Артикул	Код
20 см	ванна L	L015-20	05158
30 см	ванна L	L015-30	05157
40 см	ванна L	L015-40	05283
50 см	ванна L	L015-50	04795



Длина излива	Вид излива	Артикул	Код
40 см	ванна S	S015-40	05285
50 см	ванна S	S015-50	05263



Длина излива	Вид излива	Артикул	Код
ø16/Н32 см	ванна с аэр. (рус)	E 114	00324
ø18/Н32 см	ванна с аэр. (имп)	E 214	02054



Длина излива	Вид излива	Артикул	Код
ø18/Н12 см	кухня (имп)	E 203	01296
ø16/Н22 см	кухня (рус)	E 104	00315

Шаровый механизм переключения душ/излив



Код
03758

Штоковый механизм переключения душ/излив



Код
02741

Лейка с кронштейном



F 025

Упаковка	Артикул	Код
5/50	F 025	03222

Лейка на кухонный смеситель



546

Упаковка	Артикул	Код
1/100	546	01439

Лейка для душа



1046 имп/рус  
1078 рус/рус

Упаковка	Артикул	Код
1/200	1046	03671
1/100	1078	01718

Дайвотер

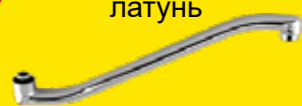


Артикул	Код
BL 114	02238



Артикул	Код
ZL 115	04790

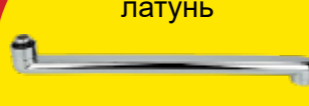
S-обр.  
30 см / 40 см  
латунь



Арт. SMS-305

Упак.
10/100

L-обр.  
30 см / 40 см  
латунь



Арт. SMS-306

Упак.
10/100

Переходник д/смесителя отеч. (кор./изл.)



Код
02239

# АКСЕССУАРЫ ДЛЯ ВАННОЙ КОМНАТЫ



Арт. SMS-5004CP

15

Шланг для душа  
двойной замок  
длина 1,5м / 2м  
упаковка / картон  
покрытие: хром



Арт. SMS-5006

30

Шланг для душа  
двойной замок  
длина 1,2м / 1,5м / 2м  
упаковка / блистере  
покрытие: хром

Арт. SMS-5005

30



Шланг для душа  
двойной замок  
длина 1,5м  
упаковка / картон  
покрытие: черный



Арт. SMS-5006

30

Шланг для душа  
двойной замок  
длина 1,5м / 2м  
упаковка / блистере  
покрытие: бронза



Арт. SMS-5006

30

Шланг для душа  
двойной замок  
длина 1,5м / 2м  
упаковка / блистере  
покрытие: золото

Шланг для душа



Длина	Резьба	Код
1,5 м	имп./имп.	00384
1,5 м	рус./рус.	00222

Длина	Резьба	Код
1,5 м	рус./имп.	00221

Крепление для смесителя



Наименование	Упаковка	Код
1 винт + прокладка	1/500	00379

Наименование	Упаковка	Код
2 винта + прокладка	50/500	00938





Арт. **SMS-1282**  
Крючок д/полотенца,  
хром



Арт. **SMS-1286**  
Бумагодержатель,  
хром



Арт. **SMS-3482**  
Крючок д/полотенца,  
хром



Арт. **SMS-3486**  
Бумагодержатель,  
хром



Арт. **SMS-3882**  
Крючок д/полотенца,  
ант/бронза



Арт. **SMS-3886**  
Бумагодержатель,  
ант/бронза



Арт. **SMS-4582**  
Крючок д/полотенца,  
матовый



Арт. **SMS-4586W**  
Бумагодержатель,  
матовый



Арт. **SMS-1284D**  
Стакан двойной  
д/щеток, хром



Арт. **SMS-1280**  
Держатель запасного  
рулона, хром



Арт. **SMS-3484D**  
Стакан двойной  
д/щеток, хром



Арт. **SMS-3490**  
Держатель запасного  
рулона, хром



Арт. **SMS-3884D**  
Стакан двойной д/щеток,  
ант/бронза



Арт. **SMS-3890**  
Держатель запасного  
рулона, ант/бронза



Арт. **SMS-4584D**  
Стакан двойной д/щеток,  
матовый



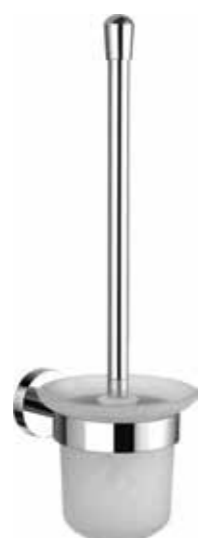
Арт. **SMS-1286W**  
Держатель запасного  
рулона, матовый



Арт. **SMS-1211**  
Мыльница, хром



Арт. **SMS-1288**  
Ёрш, хром



Арт. **SMS-3411**  
Мыльница, хром



Арт. **SMS-3488**  
Ёрш, хром



Арт. **SMS-3811**  
Мыльница, ант/бронза



Арт. **SMS-3888**  
Ёрш, ант/бронза



Арт. **SMS-4511**  
Мыльница, матовый



Арт. **SMS-4588**  
Ёрш, матовый



Арт. **SMS-1224**  
Штанга д/полотенца (60см), хром



Арт. **SMS-3424**  
Штанга д/полотенца (60см), хром



Арт. **SMS-3824**  
Штанга д/полотенца (60см),  
ант/бронза



Арт. **SMS-4524**  
Штанга д/полотенца (60см),  
матовый



Арт. **SMS-4682**  
Крючок д/полотенца,  
золото



Арт. **SMS-4686**  
Бумагодержатель,  
золото



Арт. **SMS-4684D**  
Стакан двойной  
д/щеток, золото



Арт. **SMS-4690**  
Держатель запасного  
рулона, золото



Арт. **SMS-4611**  
Мыльница, золото



Арт. **SMS-4688**  
Ёрш, золото



Арт. **SMS-4624**  
Штанга д/полотенца (60см), золото



Арт. **SMS-8155/3**  
Арт. **SMS-8155/4**  
Арт. **SMS-8155/5**  
Планка

Арт. **SMS-8091**  
Салфетница настенная,  
нержавейка



Арт. **SMS-8096**  
Газетница



Арт. **SMS-8096/1**  
Стойка комбинированная



Арт. **SMS-8093**  
Салфетница настольная,  
нержавейка



Арт. **SMS-8074**  
Ведро д/мусора 12л,  
нержавейка



Арт. **SMS-8073**  
Ведро д/мусора 8л,  
нержавейка



Арт. **SMS-60W**

Арт. **SMS-59CR**

Заглушка на раковину  
белый / хром



Арт. **SMS-8009**  
Поручень для ванны  
с мыльницей



Арт. **SMS-8124**  
Ёрш напольный,  
матовый



Арт. **SMS-8032**  
Зеркало косметическое  
d 200 мм



Арт. **SMS-1281**



Арт. **SMS-3481**



Арт. **SMS-8076**



Арт. **SMS-8115**



Арт. **SMS-71**



Арт. **SMS-72**



Арт. **SMS-73**



Арт. **SMS-74**



Арт. **SMS-75**



Арт. **SMS-76**



Арт. **SMS-77**



Арт. **SMS-78**





# ИНЖЕНЕРНАЯ И БЫТОВАЯ САНТЕХНИКА



Помимо товаров торговой марки SMS, в данном каталоге мы представляем товары следующих марок:



## Заглушка

Размер	Упаковка	Код
ø110	200	03631
ø160	75	03505
ø200	1	05726
ø250	1	03514

## Муфта

Размер	Упаковка	Код
ø110	75	01639
ø160	1/100	03967
ø200	1	05298
ø250	1/12	03672

## Тройник

Размер	Упаковка	Код
ø110x110x 45°	18	00896
ø160x110x45°	1/50	03968
ø160x160x45°	1/35	00316
ø200 x 110 x 45°	10	05866
ø200 x 160 x 45°	13	01205
ø200 x 200 x 45°	1	03745
ø250 x 110 x 45°	5	00794
ø250 x 160 x 45°	5	01274
ø250 x 200 x 45°	1/5	04021
ø250 x 250 x 45°	1/3	03485

Размер	Упаковка	Код
ø110x110x 90°	1/25	02649
ø160x110x87°	1/60	01616
ø160x160x87°	1/45	02109
ø200 x 110 x 87°	20	05890
ø200 x 160 x 87°	1/6	05156
ø200 x 200 x 87°	1/20	04864
ø250 x 200 x 87°	1/8	04361
ø250 x 250 x 87°	1/5	03640

## Крест

Размер	Упаковка	Код
ø110x110x90°	18	01344

## Крест двухплос.

Размер	Упаковка	Код
ø110x110x110x90°	18	06128

## Ревизия

Размер	Упаковка	Код
ø110	25	00821
ø160	8	01136

## Редукция

Размер	Упаковка	Код
ø160x110	1/250	03966
ø200x110	20	00154
ø200x160	1	04332
ø250x200	1	05246

## Угол

Размер	Упаковка	Код
ø110x15°	50	03787
ø160x15°	1/20	03784

Размер	Упаковка	Код
ø110x30°	50	03277
ø160x30°	1/15	03786
ø200 x 30°	1/7	02525

Размер	Упаковка	Код
ø110x45°	50	02197
ø160x45°	15	00566
ø200 x 45°	1/20	00791
ø250 x 45°	1	04251

Размер	Упаковка	Код
ø110x90°	40	01331
ø160x90°	12	00561
ø200 x 90°	1/6	03950
ø250 x 87°	1/8	05891

## Обратный клапан

Размер	Упаковка	Код
ø110	1	05790
ø160	1/10	00016
ø200	1	03647

Размер	Упаковка	Код
ø50	1	00820
ø110	1	01357

## Крестовина

Размер	Упаковка	Код
ø110/110x45°/50/50 лев.+тыл	1/16	05970
ø110/110x45°/50/50 прав.+тыл	1/16	05971

Размер	Упаковка	Код
ø110/110x45°/50/50/50 лев.+прав.+тыл	1/14	05969

Размер	Упаковка	Код
ø110/110x90°/50/50 лев.+прав.	1/18	05966

Размер	Упаковка	Код
ø110/110x45°/50	1/16	05965

Размер	Упаковка	Код
ø50x50x 45°	40	02232
ø110x50x50x45°	25	02233
ø110x110x45°	14	00811

Размер	Упаковка	Код
ø50x50x90°	50	00856
ø110x50x50x90°	35	00787
ø110x110x90°	18	00785

Размер	Упаковка	Код
ø110/110x90°/50	20	00849

Размер	Упаковка	Код
ø110x50 с лев.вых	20	00786
ø110x50 с прав.вых.	20	00788

Размер	Упаковка	Код
ø110/110x45°/50 лев.	1/14	05972
ø110/110x45°/50 прав.	1/16	05968

Размер	Упаковка	Код
ø110/110x45°/50/50 лев.+прав.	1/14	05967

## Аэратор

Размер	Упаковка	Код
ø50	50	02196
ø100	35	02195

## Заглушка

Размер	Упаковка	Код
ø32	60	01782
ø40	150	01783
ø50	80	00822
ø110	250	00823

## Зонт

Размер	Упаковка	Код
ø50	100	03192
ø100	75	02375

## Муфта вставная (восстановитель раструбы)

Размер	Упаковка	Код
ø110/110	1/30	07197

## Муфта гибкая

Размер	Упаковка	Код
ø50	60	01804

## Патрубок гибкий

Размер	Упаковка	Код
ø50	60	03165

## Патрубок компенс.

Размер	Упаковка	Код
ø50	50	01879
ø110	30	00739

## Муфта

Размер	Упаковка	Код
ø32	80	00853
ø40	80	01781
ø50	140	00815
ø110	75	00730

## Ревизия

Размер	Упаковка	Код
ø50	70	00687
ø110	25	00686



### Тройник

Размер	Упаковка	Код
ø32x32x45°	40	00829
ø40x40x45°	1/40	00816
ø50x 40x45°	1/60	06030
ø50x50x45°	50	00808
ø110x50x45°	30	00748
ø110x110x45°	18	00749

Размер	Упаковка	Код
ø32x32x90°	40	00832
ø40x40x90°	40	00817
ø50x 40x90°	1/100	06031
ø50x50x90°	60	00745
ø110x50x90°	40	00747
ø110x110x90°	25	00814

### Тройник 3-х раструбный

Размер	Упаковка	Код
ø50x50x50x90°	60	06110

### Отвод универсальный

Размер	Упаковка	Код
ø110	1/30	06109

### Уголок с 2-я вых.

Размер	Упаковка	Код
ø110x50x50x45°	35	02028

Размер	Упаковка	Код
ø110x50x50x90°	25	02732

### Уголок

Размер	Упаковка	Код
ø110x50x45° лев.	40	05385
ø110x50x45° прав.	40	05487

Размер	Упаковка	Код
ø110x50x90° лев.	30	03632
ø110x50x90° прав.	30	03633

Размер	Упаковка	Код
ø110x50x90°	35	02374

Размер	Упаковка	Код
ø110x50x90°	35	04132

Размер	Упаковка	Код
ø50x 15°	150	00570
ø110x 15°	50	00367

Размер	Упаковка	Код
ø50x30°	150	00742
ø110x 30°	50	01166

Размер	Упаковка	Код
ø32x45°	60	02298
ø40x45°	60	00824
ø50x45°	120	00743
ø110x 45°	50	01284

Размер	Упаковка	Код
ø50x 67°	120	00569
ø110x 67°	50	06004

Размер	Упаковка	Код
ø32x90°	60	02299
ø40x90°	80	00825
ø50x90°	120	00744
ø110x 90°	40	00729

### Редукция переход

Размер	Упаковка	Код
ø50x32	55	00818
ø50x40	50	02765

Размер	Упаковка	Код
ø75x50 с манжетой (с чуг. на пласт.)	60	03244
ø110x124 с манжетой (с чуг. на пласт.)	50	05580
ø110x124 без манжеты (с чуг. на пласт.)	80	06262

Размер	Упаковка	Код
ø110x50 короткий	60	01643

Размер	Упаковка	Код
ø110x50	100	00688

### Хомут

Размер	Упаковка	Код
ø40	100	02586
ø50	250	01412
ø100	300	01413

### Хомут противопожарный

Размер	Упаковка	Код
ø50	1	05197
ø110	1	05196



### Труба ПВХ SN2 эконом

Размер	Упаковка	Код
ø110 x 2,7 x 1000 мм	10	02486
ø110 x 2,7 x 2000 мм	6	03200
ø110 x 2,7 x 3000 мм	4	00757
ø160 x 3,6 x 1000 мм	3	03079
ø160 x 3,6 x 2000 мм	3	00610
ø160 x 3,6 x 3000 мм	3	00609
ø200 x 4,5 x 1000 мм	3	07372
ø200 x 4,5 x 2000 мм	3	07373
ø200 x 4,5 x 3000 мм	3	07374

### Труба ПП РТП SN4

Размер	Упаковка	Код
ø110 x 3,4 x 1000 мм	10	05769
ø110 x 3,4 x 2000 мм	10	05169
ø110 x 3,4 x 3000 мм	10	05168
ø160 x 4,9 x 1000 мм	2	01233
ø160 x 4,9 x 2000 мм	2	02352
ø160 x 4,9 x 3000 мм	2	04935



### Труба ПП Политэк

Размер	Упаковка	Код
ø32 x 1,5 x 250 мм	30	00727
ø32 x 1,5 x 500 мм	50	03696
ø32 x 1,5 x 1000 мм	10	00689
ø32 x 1,5 x 1500 мм	10	05690
ø32 x 1,5 x 2000 мм	10	01292

### Труба ПП Пиарком

Размер	Упаковка	Код
ø110 x 2,2 x 250 мм	50	01157
ø110 x 2,2 x 500 мм	30	04267
ø110 x 2,2 x 1000 мм	10	01993
ø110 x 2,2 x 1500 мм	10	01117
ø110 x 2,2 x 2000 мм	10	01994
ø110 x 2,2 x 3000 мм	10	02022

### Труба НПВХ Хемкор

Размер	Упаковка	Код
ø110 x 3,2 x 560 мм	1/50	05105
ø110 x 3,2 x 1000 мм	1/50	04326
ø110 x 3,2 x 2000 мм	1/50	04362
ø110 x 3,2 x 3000 мм	1/50	00297
ø160 x 4,0 x 580 мм	1/28	00577
ø160 x 4,0 x 1000 мм	1/28	01231
ø160 x 4,0 x 2000 мм	1/28	04794
ø160 x 4,0 x 3000 мм	1/28	04842
ø200 x 4,9 x 1200 мм	1/15	03947
ø200 x 4,9 x 2000 мм	1/15	03948
ø200 x 4,9 x 3000 мм	1/15	03949
ø250 x 6,2 x 1200 мм	1/12	05892
ø250 x 6,2 x 2000 мм	1/12	05856
ø250 x 6,2 x 3000 мм	1/12	05723
ø315 x 7,7 x 1200 мм	6	05941
ø315 x 7,7 x 2000 мм	6	05942
ø315 x 7,7 x 3000 мм	6	05943



### Труба ПП ВАИКАЛ ECO

Размер	Упаковка	Код
ø50 x 1,5 x 1000 мм	10	06761
ø50 x 1,5 x 2000 мм	10	06755
ø50 x 1,5 x 3000 мм	10	07154
ø110 x 2,2 x 1000 мм	10	07132
ø110 x 2,2 x 2000 мм	10	07156
ø110 x 2,2 x 3000 мм	10	07155

### Труба ПП РТП

Размер	Упаковка	Код
ø40 x 1,8 x 250 мм	40	00819
ø40 x 1,8 x 500 мм	80	00827
ø40 x 1,8 x 1000 мм	10	01779
ø40 x 1,8 x 1500 мм	10	05715
ø40 x 1,8 x 200 мм	10	00418
ø50 x 1,8 x 500 мм	60	03101
ø50 x 1,8 x 1000 мм	10	01984
ø50 x 1,8 x 1500 мм	10	03330
ø50 x 1,8 x 2000 мм	10	01992
ø50 x 1,8 x 3000 мм	10	01991
ø110 x 2,7 x 250 мм	50	05211
ø110 x 2,7 x 500 мм	30	05202
ø110 x 2,7 x 1000 мм	10	04753
ø110 x 2,7 x 1500 мм	10	05170
ø110 x 2,7 x 2000 мм	10	00795
ø110 x 2,7 x 3000 мм	10	04755







Производитель РТП	Упаковка	Код
ПЭ100 ø20 x2,0 PN16/SDR11 РТП	100	02203
ПЭ100 ø25 x2,0 PN12/SDR13.6 РТП	100	03531
ПЭ100 ø32 x2,4 PN12/SDR13.6 РТП	100	05215
ПЭ100 ø40 x3,0 PN12/SDR13.6 РТП	100	04133
ПЭ100 ø50 x3,7 PN12/SDR13.6 РТП	100	04134
ПЭ100 ø63 x4,7 PN12/SDR13.6 РТП	100	01856



Производитель ТЗ	Упаковка	Код
ПЭ 100 ø20 x 2,0 PN10 SDR 11,0	100	04747
ПЭ 100 ø25 x 2,0 PN10 SDR 13,6	100	04749
ПЭ 100 ø32 x 2,0 PN10 SDR 17,0	100	02188
ПЭ 100 ø32 x 2,4 PN10 SDR 13,6	100	04748
ПЭ 100 ø32 x 3,0 PN10 SDR 11,0	100	01383
ПЭ 100 ø40 x 3,0 PN10 SDR 13,6	100	03317
ПЭ 100 ø50 x 3,7 PN10 SDR 13,6	100	03318
ПЭ 100 ø63 x 3,8 PN10 SDR 17,0	100	05114



Производитель Трубный завод ПБТ	Упаковка	Код
ПЭ100 ø32 x 3,0 PN10 SDR11 PN16 синяя	50	02487



Крышка скважинная

Размер	Код
ø (113 - 165)	01851



Труба обсадная НПВХ для скважин

Размер	Упаковка	Код
113x5,0 – 2070 мм	1/19	01758
113x5,0 – 3070 мм	1/19	00750
125x5,0 – 2070 мм	1/17	00758
125x5,0 – 3070 мм	1/17	01129
125x6,0 – 3070 мм	1/17	01128



Заглушка конусная для обсадной трубы

Размер	Упаковка	Код
ø113	1	05304
ø125	1	01127



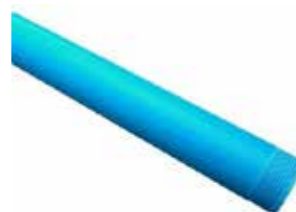
Фильтр НПВХ из ВП чулок

Размер	Упаковка	Код
125x5,0x2070	1	05721



Фильтр д/воды сетчатый

Размер	Упаковка	Код
125x5,0x2070	1	03842



Фильтр д/воды щелевой

Размер	Упаковка	Код
125x5,0x2070	1	05883

Муфта проходная герметичная РПС



Размер	Код
ø25/32/40	07285



Размер	Код
ø40/50/57	07286



Размер	Код
ø50/63/75	07287



Размер	Код
ø 125/133	07288



Греющий кабель, монтаж во внутрь (комплект с герметичным уплотнением)

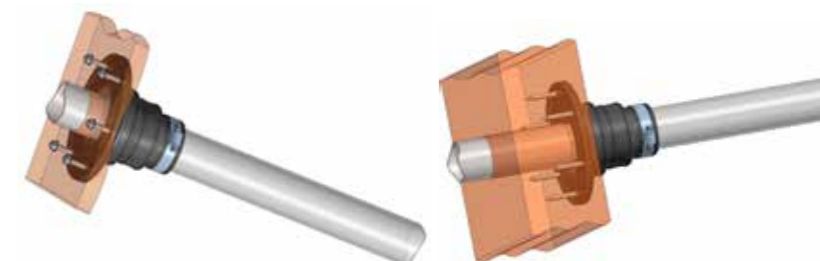
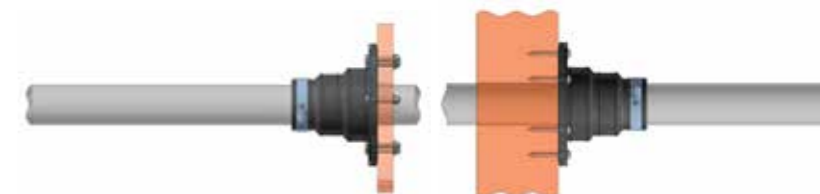
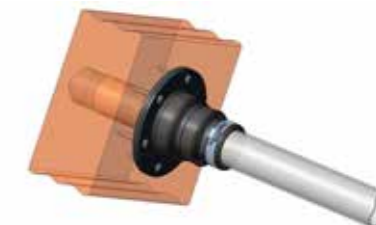
Размер	Код
2 м	07203
3 м	07204
4 м	07205
5 м	07209
6 м	07210
7 м	07211

Способ применения муфты

Крепление на болтах и гайках



Крепление на саморезах и забивных анкерах



Греющий кабель, монтаж снаружи



Размер	Код
2 м	07212
3 м	07213
4 м	07214
5 м	07215
6 м	07216
7 м	07217
8 м	07218
9 м	07219
10 м	07220
11 м	07221
12 м	07222



## Труба гофрированная одностенная

Тип трубы	Упаковка	Код
ø110 ПНД, с фильтром из геотекстиля	50	04736
ø160 ПНД, с фильтром из геотекстиля	50	02038
ø200 ПНД, с фильтром из геотекстиля	40	02972



## Труба гофрированная двухстенная

Тип трубы	Упаковка	Код
ø50 ПЭ с/з 100 м, красная	100	06111
ø50 ПЭ с/з 100 м, синяя	100	06112
ø63 ПЭ с/з 100 м, красная	100	04602
ø63 ПЭ с/з 100 м, синяя	100	04603
ø110 ПВД/ПНД 50 м, красная	50	01585
ø110 ПВД/ПНД 50 м, синяя	50	05248
ø110 ПВД/ПНД 50 м, черная	50	06055
ø160 ПВД/ПНД 50 м, черная	50	06056
ø160 ПВД/ПНД 50 м, красная	50	04604
ø160 ПВД/ПНД 50 м, синяя	50	05363



Наименование	Размер	Код
Тройник для дренажн. трубы	ø110 мм	01852
Тройник для дренажн. трубы	ø160 мм	01579



Наименование	Размер	Код
Отвод для дренажн. трубы	ø110 мм	03527
Отвод для дренажн. трубы	ø160 мм	05303



Наименование	Размер	Код
Крест для дренажн. трубы	ø110 мм	02985



Наименование	Размер	Код
Муфта для дренажной трубы	ø110 мм	01893
Муфта для дренажной трубы	ø160 мм	01402
Переход	ø160/110 мм	00637
Переход	ø110/113 мм	00036



Наименование	Размер	Код
Заглушка	ø110 мм	02322
Заглушка	ø160 мм	02321

## Геоткань иглопробивной Fiber+ Extra/200 мкм серый

Размер	Упаковка	Код
ш=1 м, дл=100 м.п.	1 рулон/100м <sup>2</sup>	06064
ш=1,2 м, дл=100 м.п.	1 рулон/120м <sup>2</sup>	02116
ш=1,5 м, дл=100 м.п.	1 рулон/150м <sup>2</sup>	02787
ш=2 м, дл=100 м.п.	1 рулон/200м <sup>2</sup>	04369
ш=3 м, дл=100 м.п.	1 рулон/300м <sup>2</sup>	06113



## Гофра труба двухслойная

Размер	Код
ø368/315 (6 м) дренаж (перфорация)	05934
ø368/315 (6 м) колодец	03230

Размер	Код
ø340/300 FD (6 м) с раструбом SN6-7	04740
ø460/400 FD (6 м) с раструбом SN6-7	05008
ø575/500 FD (6 м) с раструбом SN6-7	03172

Размер	Код
ø233/200 (6 м) с раструбом SN8 (в т.ч. кольцо)	01430
ø292/250 (6 м) с раструбом SN8 (в т.ч. кольцо)	03788
ø368/315 (6 м) с раструбом SN8 (в т.ч. кольцо)	04416

## Днище колодца

Размер	Описание	Код
ø315x110 мм	тип 1. Пропускная лотковая часть	01451
ø315x110 мм	тип 2. Пропускная лотковая часть	00100

Наименование	Размер	Код
Дно дренажного колодца ПП (1,5 т)	ø315 мм	01638

## Муфта для врезки колодца

Размер	Описание	Код
ø110 мм	для подключения к месту	01773
ø160 мм	для подключения к месту	03593

## Люк/крышка

Размер	Описание	Код
ø300 мм	Для дренажного колодца.Цвет зеленый. Ульяновск	05320
ø315 мм	Для дренажного колодца.Цвет зеленый. Ульяновск	05915
ø315 мм	Для дренажного колодца.Цвет черный. Ульяновск	05958
ø400 мм	Для дренажного колодца.Цвет зеленый. Ульяновск	05955
ø400 мм	Для дренажного колодца.Цвет черный. Ульяновск	05956

## Люк/пробка

Размер	Описание	Код
ø315 мм	Для дренажного колодца.Цвет черный. Ульяновск	00103
ø400 мм	Для дренажного колодца.Цвет черный. Ульяновск	05957

Размер	Название	Код
ø315 мм	Двухраструбная муфта	05087

Размер	Название	Код
ø315 мм	Уплотнительное кольцо	05369

Размер	Название	Код
ø315 мм	Заглушка трубы	03373



# ЛЮКИ КОЛОДЕЗНЫЕ



**Люк-конус**

Размер	Описание	Код
ø1065 мм	РП Цвет коричневый	05362
ø1065 мм	РП Цвет зеленый	02578

Номинальная нагрузка.....50 кН  
 Полное открытие.....565 мм  
 Глубина установки крышки.....40 мм  
 Общая масса.....49 кг  
 Высота изделия.....125 мм



**Люк-конус**

Размер	Описание	Код
ø1065 мм	Ульяновск Цвет зеленый	02365
ø1065 мм	Ульяновск Цвет черный	04363

Номинальная нагрузка.....50 кН  
 Полное открытие.....565 мм  
 Глубина установки крышки.....40 мм  
 Общая масса.....49 кг  
 Высота изделия.....125 мм



**Кольца колодезные**

Размер	Код
D-1100 мм, H-200 мм	00137

Номинальная нагрузка.....150 кН  
 Масса кольца колодца.....55 кг



**Люк садовый**

Размер	Описание	Код
ø450 мм	РП Цвет зеленый	05776

Номинальная нагрузка.....7 кН  
 Полное открытие.....330 мм  
 Глубина установки крышки.....12 мм  
 Общая масса.....7 кг  
 Высота изделия.....60 мм



**Люк садовый**

Размер	Описание	Код
ø450 мм	РП Цвет коричневый	00090

Номинальная нагрузка.....7 кН  
 Полное открытие.....330 мм  
 Глубина установки крышки.....12 мм  
 Общая масса.....7 кг  
 Высота изделия.....60 мм



**Люк круглый**

Размер	Описание	Код
ø750 мм	РП Цвет коричневый	05111

Номинальная нагрузка.....50 кН  
 Полное открытие.....555 мм  
 Глубина установки крышки.....40 мм  
 Общая масса.....29 кг  
 Высота изделия.....105 мм



**Люк круглый**

Размер	Описание	Код
ø750 мм	РП Цвет зеленый	00124

Номинальная нагрузка.....50 кН  
 Полное открытие.....555 мм  
 Глубина установки крышки.....40 мм  
 Общая масса.....29 кг  
 Высота изделия.....105 мм



**Люк круглый**

Размер	Описание	Код
ø750 мм	Ульяновск Цвет зеленый	05745

Номинальная нагрузка.....30 кН  
 Полное открытие.....555 мм  
 Глубина установки крышки.....40 мм  
 Общая масса.....20 кг  
 Высота изделия.....105 мм



**Люк квадратный**

Размер	Описание	Код
66,5x66,5 мм	РП Цвет зеленый	01544

Номинальная нагрузка.....30 кН  
 Полное открытие.....550 мм  
 Глубина установки крышки.....25 мм  
 Общая масса.....27 кг  
 Высота изделия.....60 мм



**Люк квадратный**

Размер	Описание	Код
66,5x66,5 мм	РП Цвет коричневый	05257

Номинальная нагрузка.....30 кН  
 Полное открытие.....550 мм  
 Глубина установки крышки.....25 мм  
 Общая масса.....27 кг  
 Высота изделия.....60 мм



**Люк квадратный садовый**

Размер	Описание	Код
46x46 мм	РП Цвет зеленый	05944

Номинальная нагрузка.....7 кН  
 Полное открытие.....358 мм  
 Глубина установки крышки.....20 мм  
 Общая масса.....11 кг  
 Высота изделия.....53 мм



**Люк газонный**

Размер	Описание	Код
ø750 мм	Ульяновск Цвет зеленый	01488

Номинальная нагрузка.....7 кН  
 Полное открытие.....580 мм  
 Глубина установки крышки.....18 мм  
 Общая масса.....18 кг  
 Высота изделия.....50 мм



**Люк дачный**

Размер	Описание	Код
ø750 мм	РП Цвет зеленый	03177

Номинальная нагрузка.....7 кН  
 Полное открытие.....580 мм  
 Глубина установки крышки.....18 мм  
 Общая масса.....18 кг  
 Высота изделия.....50 мм



**Люк дачный**

Размер	Описание	Код
ø750 мм	РП Цвет коричневый	04232

Номинальная нагрузка.....7 кН  
 Полное открытие.....580 мм  
 Глубина установки крышки.....18 мм  
 Общая масса.....18 кг  
 Высота изделия.....50 мм



**Люк квадратный**

Размер	Описание	Код
66,5x66,5 мм	Ульяновск Цвет зеленый	00156

Номинальная нагрузка.....30 кН  
 Полное открытие.....550 мм  
 Глубина установки крышки.....20 мм  
 Общая масса.....20 кг  
 Высота изделия.....60 мм



**Люк квадратный**

Размер	Описание	Код
66,5x66,5 мм	Ульяновск Цвет коричневый	05450

Номинальная нагрузка.....30 кН  
 Полное открытие.....550 мм  
 Глубина установки крышки.....20 мм  
 Общая масса.....20 кг  
 Высота изделия.....60 мм

# ДРЕНАЖНО-РЕШЕТОЧНЫЕ СИСТЕМЫ



**Колодец водосборный**

Размер	Код
300x300 мм	01283



**Колодец ливневый (пескоулов.)**

Размер	Код
Дл=500 мм	00042



**Переход (раструб)**

Размер	Код
110x110 мм	04779



**Переход (фаска)**

Размер	Код
110x110 мм	00886



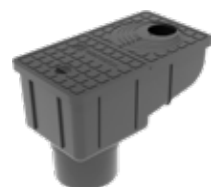
**Поворот ливневый**

Размер	Код
ø110 x L-90° левый	01564
ø110 x L-90° правый	04781



**Шахта ливневая (желоб)**

Размер	Код
H=5 см, L=500 мм	00950
H=10 см, L=1000 мм	01929



**Gidrolica Rain Trap**

Описание	Код
уличный пластиковый с крышкой глухой ТУ-30.16.6.20	06544



**Gidrolica Заглушка**

Описание	Код
торцевая заглушка универсальная для лотка	07369



**Gidrolica Standart комплект**

Описание	Код
лоток пласт + решетка ОЦ.+ креп. (1,0 м)	07351



**Gidrolica Standart комплект**

Описание	Код
лоток пласт + решетка ПЛАСТИК + креп (1,0 м)	07365



**Gidrolica Дождеприемник**

Описание	Код
с оцинкованной решеткой в сборе	07361



**Gidrolica Дождеприемник**

Описание	Код
с пластиковой решеткой в сборе	06732



**Сливной трап (пластм.)**

**Сливной трап (пластм.)**

**Сливной трап (пластм.)**

**Сливной трап (пластм.)**

**Сливной трап (пластм.)**

Размер	Код
ø110 (верт.) 15x15	00677

Размер	Код
ø110 (гориз.) 15x15	01784

Размер	Код
ø50 (верт.) 15x15	00678

Размер	Код
ø50 (гориз.) 15x15	00679

Размер	Код
ø110 (гориз.) 25x25	05127



**Сливной трап (пластм.)**

**Сливной трап (мет/хром)**

**Сливной трап (мет/хром)**

**Сливной трап (мет/хром)**

**Сливной трап (мет/хром)**

Размер	Код
ø110 (верт.) 25x25	03279

Размер	Код
ø50 (верт.) 10x10	00489

Размер	Код
ø50 (гориз.) 10x10	00943

Размер	Код
ø50 (верт.) 15x15	00490

Размер	Код
ø50 (гориз.) 15x15	00492

# Трубы многопрофильного применения



**Шланг гофрированный (красный)**

Длина	Наружный	Внутренний	Код
50 м	ø25 мм	ø18,6 мм	00578
50 м	ø32 мм	ø26,8 мм	05594
30 м	ø40 мм	ø34 мм	00576
30 м	ø50 мм	ø44 мм	02112



**Шланг гофрированный (черный)**

Длина	Наружный	Внутренний	Код
50 м	ø25 мм	ø18,6 мм	05935
50 м	ø32 мм	ø26,8 мм	00775
30 м	ø40 мм	ø34 мм	00708
30 м	ø50 мм	ø44 мм	00555



**Шланг гофрированный (синий)**

Длина	Наружный	Внутренний	Код
50 м	ø25 мм	ø18,6 мм	00738
50 м	ø32 мм	ø26,8 мм	00673
30 м	ø40 мм	ø34 мм	00713
30 м	ø50 мм	ø44 мм	02582



**Шланг гофрированный (белый)**

Длина	Наружный	Внутренний	Код
30 м	ø40 мм	ø34 мм	00575



# Люк ревизионный под плитку



**Люк ревизионный серии К материал сталь**

Размер	Размер дверцы	Код
30/20	25/15	05013
30/30	25/25	05014
30/40	35/25	05015
40/30	35/25	05153
40/40	35/35	05016
50/30	45/30	04212
50/40	45/35	05017
50/50	45/45	04210
50/60	45/55	04214
60/40	55/35	02781
60/50	55/45	01400
60/60	55/55	02207
80/40	75/35	00604
90/40	85/35	07401
90/60	85/55	07403
120/60	115/55	07391

**Люк ревизионный серии AL-KR материал алюминий**

Размер	Размер дверцы	Код
30/20	25/15	01632
30/30	25/25	00613
30/40	35/25	03038
40/30	35/25	01303
40/40	35/35	01137
50/40	45/35	03368
50/50	45/45	03917
60/40	55/35	03379
60/50	55/45	02548
60/60	55/55	02547
80/40	75/35	00077
100/60	95/55	07404





# ФИТИНГИ И ТРУБЫ RENAU



RAUTITAN Stabil (PE-Xa/Al/PE)

Размер	Упаковка	Код
ø16,2x2,6 мм	100	00166
ø20x2,9 мм	100	00167



RAUTITAN Flex (PE-Xa/EVAL)

Размер	Упаковка	Код
ø16x2,2 мм	100	00168



RAUTITAN Pink (PE-Xa/EVAL)

Размер	Упаковка	Код
ø16x2,2 мм	120	00169



Угол подвижной МХ внутр. (латунь)

Размер	Упаковка	Код
20x3/4" В	10	01220
16x1/2" В	10	01723



Водорозетка В подвижная (латунь)

Размер	Упаковка	Код
16x1/2"	10	00184



Угол подвижной МХ наружн. (латунь)

Размер	Упаковка	Код
20x3/4" Н	10	00803
16x1/2" Н	10	00834



Муфта Н подвижная (латунь)

Размер	Упаковка	Код
16x1/2" МХ	10	00191



Наименование	Упаковка	Код
Соедин. обжим-В 16x2,2 евроконус для flex и pink	2	00804
Комплект 2-х обжим-В 3/4x16,2 (2,6) евроконус для труб stabil	1	00812



Размер	Упаковка	Код
16x1/2" Муфта с нак. гайкой подвижная МХ (латунь)	10	00190
20x3/4" Муфта с нак. гайкой подвижная МХ (латунь)	10	00835



Наименование	Упаковка	Код
Муфта подвижная РХ 16	10	00837
Муфта подвижная РХ 20	10	00838
Муфта подвижная переход РХ 20x16	10	00152



Наименование	Упаковка	Код
Гильза подвижная РХ 16	100	00164
Гильза подвижная РХ 20	100	00165



Наименование	Упаковка	Код
Угол подвижной РХ 16	10	00151
Угол подвижной РХ 20	10	00160



Наименование	Упаковка	Код
Тройник подвижной РХ 16	10	00159
Тройник подвижной РХ 20	10	00161
Тройник редук. подвижной РХ 20x16x20	10	00163
Тройник редук. подвижной РХ 20x16x16	10	00158



Труба мет./пласт. HENCO

Размер	Упаковка	Код
ø16x2 мм	200	01840
ø20x2 мм	100	01185
ø26x3 мм	50	01458



Наименование	Артикул	Код
Sololift2	WC-1	05358
Sololift2	WC-3	05713

Туалетный насос измельчитель



Технические данные	WC-1	WC-3
возможные подсоединения	туалеты, писсуары, умывальные раковины	туалеты, душ, писсуары, биде, умывальные раковины
потребление	макс. 620 W	макс. 620 W
напряжение	1x220-240 V – 10%/+6% 50 Hz	1x220-240 V – 10%/+6% 50 Hz
расход	макс. 149 л/мин	макс. 149 л/мин
напор	макс. 8,5 м	макс. 8,5 м



Наименование	Упаковка	Код
Насос для душа JEMIX STP-250	1/6	05456



Наименование	Упаковка	Код
Туалетный насос измельчитель. Люкс JEMIX STP-100	1/3	02849

Циркуляционный насос GRUNDFOS ALPHA 2L



Артикул	Код
25-40	04738

ALPHA 2



Артикул	Код
25-40	01373

Насос для повышения давления UPA



Артикул	Код
15-90	03541

**Технические данные:**

- подача: до 3,6 м³/час;
- напор: до 6 м;
- потребляемая мощность: 5-45 Вт;
- напряжение: 1x230 В – 10%/+6%, 50 Гц;
- максимальное рабочее давление: 10 бар (1 МПа);
- электронное регулирование частоты вращения;
- двигатель с постоянными магнитами;
- класс энергоэффективности: А.

Циркуляционный насос Grundfos UPS 1x230 (с гайками)



Артикул	Код
25-40	05047
25-60	05048
25-80	05666
32-40	05049
32-60	05309
32-80	00830



Размер	Упаковка	Артикул	Код
1/2"	20/80	BG 307	04088
3/4"	14/56	BG 307	04089
1"	8/32	BG 307	04090
1/2"	20/80	917	02724
3/4"	14/56	917	02728
1"	8/32	917	03401



Размер	Упаковка	Артикул	Код
1/2"	20/80	300	04111
3/4"	14/56	300	04091
1"	6/24	300	04092
1 1/4"	4/16	300	04127
1 1/2"	2/8	300	04129
2"	2/8	300	05279
1/2"	20/80	910	05844
3/4"	14/56	910	05845
1"	6/24	910	03402



Размер	Упаковка	Артикул	Код
1/2"	24/96	BG 302	04085
3/4"	14/56	BG 302	04086
1"	10/40	BG 302	04087
1 1/4"	8	BG 302	03594
1/2"	20/80	912	04240
3/4"	14/56	912	03878
1"	10/40	912	03879
1/2"	20/80	402	00200



Размер	Упаковка	Артикул	Код
1/2"	20/80	305	04095
3/4"	14/56	305	04093
1"	6/24	305	04094
1 1/4"	4/16	305	04128
1 1/2"	2/8	305	04130
2"	1/4	305	04131
1/2"	20/80	915	05846
3/4"	14/56	915	05847
1"	6/24	915	03403



Размер	Упаковка	Артикул	Код
1/2"	20/80	BG 327	05099



Размер	Упаковка	Артикул	Код
1/2 x 3/4"	10/40	628	03876
3/4 x 3/4"	10/40	628	03877
3/4 x 1"	10/40	628	03163



Размер	Упаковка	Артикул	Код
1/2"	14/56	BG 322	02444
3/4"	10/40	BG 322	01345
1"	6/24	BG 322	01290
1/2"	14/56	922	05187
3/4"	10/40	922	05188
1"	6/24	922	03409



Размер	Упаковка	Артикул	Код
1/2 x 3/4"	10/60	559	03875
3/4"	10/40	559	03162
1"	10/40	559	02489



Размер	Артикул	Код
1/2"	03300019	03873



Размер	Упаковка	Артикул	Код
1/2"	12/120	RR 365FF	00057
3/4"	10/80	RR 365FF	01186
1"	10/60	RR 365FF	02620



Размер	Упаковка	Артикул	Код
1/2"	12/120	RR 371	00494
3/4"	10/80	RR 371	01107
1"	10/60	RR 371	02623
1 1/4"	6/36	RR 371	03301
1 1/2"	4/24	RR 371	04311
2"	2/16	RR 371	03302



Размер	Упаковка	Артикул	Код
1/2"	12/120	RR 365MM	00061
3/4"	10/80	RR 365MM	00498
1"	10/60	RR 365MM	02621



Размер	Упаковка	Артикул	Код
1/2"	12/120	RR 370	00495
3/4"	10/80	RR 370	01310
1"	10/60	RR 370	02622
1 1/4"	6/36	RR 370	03300
1 1/2"	4/24	RR 370	04310
2"	2/12	RR 370	03399



Размер	Упаковка	Артикул	Код
1/2"	12/120	RR 365MM	00301
3/4"	10/80	RR 365MM	04421



Размер	Упаковка	Артикул	Код
1/2"	12/120	RR 371MM	00884
3/4"	10/80	RR 371MM	02558



Размер	Упаковка	Артикул	Код
1/2"	12/120	RR 364C	01095
3/4"	10/80	RR 364C	01846



Размер	Упаковка	Артикул	Код
1/2"	12/120	RR 366	00204
3/4"	10/80	RR 366	00139
1"	10/60	RR 366	00662



Кран угловой нр/нр

Размер	Артикул	Код
1/2" x 1/2"	RR 261	02745
1/2" x 3/4"	RR 261	02746



Кран угловой нр/нр с обратным клапаном

Размер	Артикул	Код
1/2" x 3/4"	RR 261NR	04372



Кран угловой с доп. подключением

Размер	Артикул	Код
1/2" x 3/4"	RR 250	00496



Кран трехпроходной с вентилем и удлинителем

Размер	Артикул	Код
3/4" x 3/4" x 3/4"	RR 258	01927





Фильтр латунь

Размер	Упаковка	Артикул	Код
1/2"	20/100	RR 389	00291
3/4"	10/100	RR 389	02178
1"	6/90	RR 389	00631



Фильтр прямой

Размер	Упаковка	Артикул	Код
1/2" г/г	10/100	RR 390	00143
1/2" г/ш	10/100	RR 390	02263



Фильтр для смесителя

Размер	Упаковка	Артикул	Код
3/4"	10/150	RR 256	02147



Фильтр для зал. шлангов

Размер	Упаковка	Артикул	Код
3/4"	50/600	RR 280	01576



Обвязка(п/авт.) латунь(б/колени)

Артикул	Упаковка	Код
RR 96	20	02192



Манжета для унитаза

Размер	Артикул	Упаковка	Код
Прямая манжета	RR 689B	36	02389
Эксцентричная манжета 25 мм	RR 689 EC	36	02441
Эксцентрик жесткий 40 мм	RR 689 RI	36	02442



Гофра унитаза армированная

Размер	Артикул	Упаковка	Код
400 мм, С обратного сжатия	RR 945	15	03157
550 мм, L обратного сжатия	RR 945	15	03194



Наименование	Код
Адаптер для подключения слива с 2-мя прямыми отводами (14 мм / 1/2"). Выход 50/40 (WFN-CON4050)	03773



Шланг сливной раздвижной для стиральной машины

Размер	Артикул	Упаковка	Код
120-400 см	RR 306 ES	350	00682
60-200 см	RR 306 ES	300	01625
70-270 см	RR 306 ES	100	02780



Шланг для душа

Размер	Артикул	Упаковка	Код
1,5 м. имп-кон	RR 333 CN	40	00072
1,5 м. имп-кон (дв, оплётка)	RR 333 CNES	40	04118
2 м, имп.-кон.	RR 333 CN	40	03733
2 м, имп.-кон. (дв., оплетка)	RR 333 CNES	40	01484
1,2 м, для раздвиж. лейки	RR 333 CN1512	40	01395
1,5 м, для раздвиж. лейки	RR 333 CN1512	40	01323

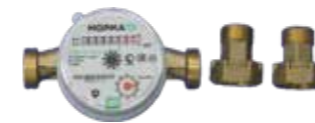


Регулятор давления с американкой

Размер	Артикул	Упаковка	Код
1/2"	RR 415CB	20	01319
3/4"	RR 415CB	20	05272



Наименование	Артикул	Код
Фильтр с редуктором давления для холодной воды	FK 06-1/2" AA	05224
Фильтр с редуктором давления для горячей воды	FK 06-1/2" AAM	05225



Производитель	Описание	Упаковка	Код
Арзамас	СВК 15-3-8 универсальный (корпус 11 см)	10	00487
Арзамас	СВК 20-5 универсальный (корпус 11 см)	10	03227

Производитель	Описание	Упаковка	Код
ЭКО НОМ	Счетчик воды унив. 15-130+КМЧ-15-ОК (корп.11см)	1/20	05407

Производитель	Описание	Упаковка	Код
ЭКО НОМ	Счетчик воды унив. 20-130+КМЧ-20-ОК (корп.13см)	1/20	02005

Производитель	Описание	Упаковка	Код
ЭКО НОМ	Счетчик воды унив. СВД-25Г +КМЧ (корп.16см)	1/10	05710

Производитель	Описание	Упаковка	Код
ЭКО НОМ	Счетчик воды унив. СВД-32Г +КМЧ (корп.16см)	1/5	05459

Производитель	Описание	Упаковка	Код
ЭКО НОМ	Счетчик воды унив. СВД-40Г +КМЧ (корп.20см)	1/2	05886

Производитель	Описание	Упаковка	Код
ЭКО НОМ	Счетчик воды унив. СВДЛ-50(латунь) +КМЧ (корп.30см)	1	04162

Производитель	Описание	Упаковка	Код
Бетар	СГВ-15 универсальный (корпус 11 см)	20	05421

Производитель	Описание	Упаковка	Код
Метер	СВУ-15 без комплекта подключения	1/20	04832
Метер	СВУ-15 (L=110мм) комплект с обратным клапаном	1/20	04543

Кран «Бологое»



Размер	Упаковка	Артикул	Код
1/2" Ду15	16	11527 п1	03000
3/4" Ду20	60	11527 п1	03001
1" Ду25	50	11527 п1	03198
1 1/4" Ду32	35	11527 п1	03980
1 1/2" Ду40	15	11527 п1	03981
2" Ду50	10	11527 п1	03982

Кран «Бологое»



Размер	Упаковка	Артикул	Код
г/г бабочка А30/1 Ду15	60	11527 п1	04264
г/ш бабочка А31/1 Ду15	60	11527 п1	01446
г/г бабочка А30/1 Ду20	60	11527 п1	00769
г/ш бабочка А31/1 Ду20	60	11527 п1	01133

Кран «Бологое»



Размер	Упаковка	Артикул	Код
1/2" г/г д/газа бабочка	60	11527 п1	00200
1/2" г/г д/газа ручка	60	11527 п1	02656
3/4" г/г д/газа ручка	100	11527 п1	01444
1/2" г/ш д/газа ручка	60	11527 п1	03801

Вентиль «Бологое»



Размер	Упаковка	Артикул	Код
1/2" Ду15	50	1553р	00553
3/4" Ду20	40	1553р	00432
1" Ду25	20	1553р	02811
1 1/4" Ду32	10	1553р	04109
1 1/2" Ду40	10	1553р	03337
2" Ду50	5	1553р	04110

Вентиль пожарный



Размер	Упаковка	Артикул	Код
2" Ду50	1	1553р	02761



Хомут ремонтный LUXFA

Размер	Упаковка	Код
Ду15 (20-24) (Ш=70мм) 1/2"	100	01492
Ду20 (25-29) (Ш=70мм) 3/4"	100	01171
Ду25 (32-35) (Ш=70мм) 1"	50	01942
Ду32 (40-44) (Ш=70мм) 1 1/4"	50	00421
Ду40 (45-53) (Ш=70мм) 1 1/2"	50	01555
Ду50 (57-67) (Ш=70мм) 2"	50	02136
Ду65 (74-82) (Ш=70мм) 2 1/2"	50	03106
Ду80 (87-95) (Ш=70мм) 3"	50	01706
Ду100 (101-110) (Ш=150мм) 3 1/2"	-	03683
Ду110 (114-121) (Ш=150мм) 4"	10	03105
Ду160 (159-172) (Ш=150мм) 6"	10	03204



Хомут ремонтный Сантехкреп

Размер	Упаковка	Код
1/2"	100	04625
3/4"	100	02510
1"	100	04626
1 1/4"	100	04627
1 1/2"	100	02126
2"	100	00696



Зажимные муфты соединение труб без сварки и нарезки резьбы

Размер	Упаковка	Код (внутр.)	Код (наружн.)
1/2"	50	03692	01713
3/4"	50	03676	00066
1"	25	02089	03690
1 1/4"	25	02091	03691
1 1/2"	10	01745	03732
2"	10	00346	03731



Элемент соединительный наружный

Размер	Упаковка	Артикул	Код
1/2"	18	AK	03838
3/4"	18	AK	03084
1"	15	AK	03086
1 1/2"	8	AK	02224
1 1/4"	10	AK	02594
2"	6	AK	03091



Элемент соединительный внутренний

Размер	Упаковка	Артикул	Код
1/2"	18	IK	03839
3/4"	18	IK	03089
1"	15	IK	05343
1 1/2"	8	IK	02295
1 1/4"	10	IK	04015
2"	6	IK	03082



Обойма ремонтная

Размер	Упаковка	Артикул	Код
1/2"	18	DSK	01366
3/4"	18	DSK	02625
1"	18	DSK	03083
1 1/2"	6	DSK	01655
1 1/4"	10	DSK	03085
2"	6	DSK	03206



Обойма ремонтная с водоотводом

Размер	Упаковка	Артикул	Код
1"x1/2"	15	ANB	03840
1"x3/4"	15	ANB	03205
1/2"x3/4"	15	ANB	02463
1 1/4"x3/4"	8	ANB	03087
1 1/2"x3/4"	6	ANB	04016
2"x1"	4	ANB	03359
4"x1"	2	ANB	05960



## Муфта

Ду	Упаковка	Код (оцинк.)	Код (черн.)
15 мм	400	00653	02351
20 мм	260	00641	01132
25 мм	140	01590	02754
32 мм	90	01591	02755
40 мм	70	01592	02763
50 мм	52	01593	02764



## Муфта переходная

Ду	Упаковка	Код (оцинк.)	Код (черн.)
20x15	200	02309	01172
25x15	120	02310	00185
25x20	120	02311	05836
32x15	72	-	03158
32x20	110	03398	03167
32x25	60	-	02790
40x15	70	-	06103
40x20	70	-	06104
40x25	60	-	05280
50x25	72	-	05786



## Угол

Ду	Упаковка	Код (оцинк.)	Код (черн.)
15 мм	220	00652	02154
20 мм	140	00640	02158
25 мм	80	01598	01489
32 мм	40	01599	02422
40 мм	32	01600	00531
50 мм	20	01601	02419



## Уголок переходной

Ду	Код
20x15	02312
25x15	02313
25x20	02073



## Угол г/ш

Ду	Упаковка	Код (оцинк.)	Код (черн.)
15 мм	240	02318	04409
20 мм	120	02319	05294
25 мм	80	02320	-



## Тройник

Ду	Упаковка	Код (оцинк.)	Код (черн.)
15 мм	120	00654	02153
20 мм	80	00526	02157
25 мм	60	01594	00209
32 мм	32	01595	02636
40 мм	32	01596	02641
50 мм	16	01597	00106



## Тройник переходной оцинкованный

Ду	Упаковка	Код
20x15x20	120	02315
25x15x25	80	03397
25x20x25	60	02317
32x20x32	32	03395
32x25x32	32	02628



## Ниппель

Ду	Упаковка	Код (оцинк.)	Код (черн.)
15 мм	320	00649	04013
20 мм	260	00527	04014
25 мм	100	00639	01647
32 мм	80	02872	02007
40 мм	80	04762	05837
50 мм	50	04073	01824



## Контргайка

Ду	Упаковка	Код (оцинк.)	Код (черн.)
15 мм	900	00648	02152
20 мм	600	01148	02156
25 мм	400	00638	02571
32 мм	300	01967	02762
40 мм	200	01968	02826
50 мм	140	01969	02827

## Муфта стальная под сварку

Ду	Упаковка	Код
15 мм	300	02162
20 мм	400	02570
25 мм	150	03216
32 мм	1/100	06098
40 мм	1/80	06099
50 мм	1/50	06100



## Крестовина

Ду	Упаковка	Код (оцинк.)	Код (черн.)
15 мм	10	00740	00725
20 мм	10	00848	03741
25 мм	10	00813	00726



## Бочата

Ду	Упаковка	Код (оцинк.)	Код (черн.)
15 мм	250	02017	01792
20 мм	200	02018	02019
25 мм	150	00359	02470
32 мм	100	00313	02471
40 мм	50	02468	02472
50 мм	50	02469	02473



## Сгон

Ду	Упаковка	Код (оцинк.)	Код (черн.)
15 мм	200	02013	02014
20 мм	150	02016	02015
25 мм	100	00935	00017
32 мм	50	00258	01234
40 мм	40	00554	02466
50 мм	30	02465	02467
15 мм (150 мм)	200	-	02166
20 мм (150 мм)	100	-	04878



## Резьба

Ду	Упаковка	Код (оцинк.)	Код (черн.)
15 мм	250	02474	00055
20 мм	200	00898	02475
25 мм	150	00053	02476
32 мм	100	01120	02477
40 мм	50	00059	02478
50 мм	50	00225	02479



## Штуцер

Ду	Упаковка	Код (оцинк.)	Код (черн.)
15 мм	200	02125	00617
20 мм	150	00732	00913
25 мм	100	02201	02386
32 мм	50	01335	01738



## Отвод стальной под сварку

Ду	Упаковка	Код (черн.)	Код (оцинк.)
15 мм	20	00646	04328
20 мм	20	00520	01199
25 мм	10	00521	03097
32 мм	10	00647	00468
40 мм	100	00645	00470
50 мм	50	03181	00469
76 мм	5	03183	-
89 мм	5	03178	-
108 мм	5	03184	-
125 мм	1	05951	-



## Прокладка (паронит)

Ду	Упаковка	Код
50	1/50	00135
65	1/50	02994
80	1/50	00342
100	1/50	00336

## Фланец стальной ГОСТ 12820-80

Ду	Упаковка	Код
50-16	1	02861
65-16	1	05452
80-16	1	05449
100-16	1	05375



## Пробки радиаторные

Резьба	Ду	Упаковка	Код
глухая левая	32 мм	200	01512
глухая правая	32 мм	200	01511
левая	32x15 мм	200	01509
правая	32x15 мм	200	01510
левая	32x20 мм	100	01508
правая	32x20 мм	200	01507



## Футорка

Ду	Упаковка	Код (оцинк.)	Код (черн.)
20x15	380	01732	05218
25x15	260	01731	05094
25x20	260	01730	05582
32x20	150	02199	05206
32x25	120	01149	03510
40x32	100	-	05043



# УПЛОТНИТЕЛЬНЫЙ МАТЕРИАЛ



Наименование	Код
Паста "MULTIPAK" 200гр. (газ, вода)	00329



Наименование	Код
Паста "MULTIPAK" 50гр. (газ, вода)	00711



Наименование	Код
Паста "MULTIPAK" 20гр. (газ, вода)	05824



Наименование	Код
Комплект №1 (UNIPAK) (Паста 25гр.+ лен 13гр.)	04441



Наименование	Код
Комплект №2 (UNIPAK) (Паста 75гр.+ лен 13гр.)	00140



Наименование	Код
Комплект №3 (MULTIPAK) (Паста 20гр.+ лен 13гр.) ГАЗ	05307



Наименование	Код
Паста универс. "UNIPAK" (20+5 гр) (вода, пар) тубик	03150



Наименование	Код
Паста универс. "UNIPAK" (75 гр) (вода, пар) тубик	00255



Наименование	Код
Паста универс. "UNIPAK" (250 гр) (вода, пар) тубик	00635



Наименование	Код
Паста универс. "UNIPAK" (360 гр) (вода, пар) банка	01977



Наименование	Код
Паста 25 гр "PASTUM H2O" д/уплат. резьб.	00549



Наименование	Код
Паста 70 гр "PASTUM H2O" д/уплат. резьб.	00028



Наименование	Код
Паста 250 гр "PASTUM H2O" д/уплат. резьб.	02061



Наименование	Код
Паста (25гр) "PASTUM GAS" д/упл. резьб.	00721



Наименование	Код
Паста (60гр) "PASTUM GAS" д/упл. резьб.	01913



Наименование	Код
Нить Уни-Лок Тангит 20м (код 15 113)	00392



Наименование	Код
Нить Уни-Лок Тангит 100м в шоу боксе (код 52 601)	04447



Наименование	Код
Нить Уни-Лок Тангит 160м в шоу боксе (код 15 115)	05482



Наименование	Код
Паста д/очистки рук "ЧИСТИК Extreme" (200гр.)	02115



Наименование	Код
Смазка силикон. унив. "Силикот" (30гр) туба	03272



Наименование	Код
Хенкель Клей монтаж "Момент" экспресс декор 250г.	05482



Наименование	Код
Хенкель Герметик сил/унив. Премиум "Момент Гермент" белый 280мл	01919



Наименование	Код
Хенкель Герметик сил/унив. "Момент" прозрачный 280мл	06083



Наименование	Код
Хенкель Пена монтажная "Момент" 65профи 850мл	02394



Наименование	Код
Нить-Sprint, набор катушек 3 x50м, блистер	03584



Наименование	Код
Нить-Sprint 25м бокс, блистер	01245



Наименование	Код
Нить-Sprint 50м бокс+50м катушка, блистер	03495



Наименование	Код
Комплект Aquaflax nano (30 гр. тубик + 15 гр. лен) ЕВРО	00719



Наименование	Код
Гермет. Силик. 260мл белый Аккурат	07354
Гермет. Силик. 260мл прозр. Аккурат	07355
Гермет. Силик. 80мл белый Аккурат	07352
Гермет. Силик. 80мл прозр. Аккурат	07353



Наименование	Код
Нить-Подмотка (Рекорд) 50м	05250





Наименование	Код
СантехМастерГель 15гр (Зелённый)	02085

Наименование	Код
СантехМастерГель 15гр (Синий)	04068

Наименование	Код
СантехМастерГель 15гр (Красный) Ультрабыстрый	03055

Наименование	Код
Паста для уплотнения резьбовых соединений "СантехПАСТА" 20 гр. в тубе	01545

Наименование	Код
Паста для уплотнения резьбовых соединений "СантехПАСТА" 65 гр. в тубе	00081

Наименование	Код
Смазка силикон "Сантех СМАЗКА" 250гр (тех./вазелин)	03018



Наименование	Код
СантехМастерГель 60гр (Зелённый)	05252

Наименование	Код
СантехМастерГель 60гр (Синий)	05251

Наименование	Код
СантехМастерГель 60гр (Красный) Ультрабыстрый	05601

Наименование	Код
Комплект (Сантехнить) (Паста 20гр.+ лен 14гр.)	03119

Наименование	Код
Нить гермет.СантехНить ( 20м)	01574

Наименование	Код
Нить гермет.СантехНить ( 50 м)	05573



Наименование	Код
Клей холодная сварка "Алмаз" 58гр Сантехника	06281

Наименование	Код
Клей холодная сварка "Алмаз" 58гр Универсальный	06280

Наименование	Код
Клей холодная сварка "Алмаз" 58гр Авто	06282

Наименование	Код
Лен сантех.100гр Коса/ПЭ уп. UNIPAK	04440

Наименование	Код
Лен сантех.100гр Моток/Unigarn UNIPAK	02143

Наименование	Код
Лен сант.в косичках (4x50гр) RR	01501



Наименование	Код
Фум-гель "Алмаз" Высокопрочный 30гр блистер	06276

Наименование	Код
Фум-гель "Алмаз" Прочный 30гр блистер	06275

Наименование	Код
Фум-гель "Алмаз" Разборный 30гр блистер	06274

Наименование	Код
Лен сантех. 80гр Шпуля/пласт. уп. UNIPAK	01419

Наименование	Код
Смазка силикон "Super Glidex" 50гр. д/пласт. труб	00583

Наименование	Код
Смазка аэрозоль GLIDEX 20% 400 мл B	03628



Наименование	Код
Фум-гель "Алмаз" Высокопрочный 50гр	06279

Наименование	Код
Фум-гель "Алмаз" Прочный 50гр	06278

Наименование	Код
Фум-гель "Алмаз" Разборный 50гр	06277

Наименование	Код
Смазка силикон "FORPLAST" 250гр. д/ пласт.труб	02077

Наименование	Код
Смазка силикон "ПОЛИТЭК" 250гр (тех./вазелин)	00045

Наименование	Код
Смазка силикон "РТП" 250гр(тех./вазелин)	06272

# УПЛОТНИТЕЛЬНЫЕ КОЛЬЦА-ПРОКЛАДКИ



## Прокладка (резина)

Размер	Упаковка	Код
ø15	100/10000	00858
ø20	100/20000	00859
ø25	100/10000	01548
ø32	100	01747
ø40	100	01748



## Кольцо на М./П. фитинги

Размер	Упаковка	Код
ø 009-012-19 на 16 м/п	1 (50 шт)/20	04449
ø 011-014-19 на 20 м/п	1 (50 шт)/20	04450
ø 016-019-19 на 26 м/п	1 (50 шт)/20	04451
ø 022-025-19 на 32 м/п	1 (50 шт)/20	04452



## Хомуты-стяжки ленточные

Размер	Упаковка	Код
3*100 бел.	1/300	05503
3*100 черн.	1/300	04560
3*160 бел.	1/250	03574
3*160 черн.	1/250	01167
4*150 бел.	1/150	00095
4*150 черн.	1/150	05208
4*200 бел.	1/140	03573
4*200 черн.	1/140	00507
4*300 бел.	1/100	01853
4*300 черн.	1/100	04553
5*200 бел.	1/115	04552

Размер	Упаковка	Код
5*200 черн.	1/115	04551
5*300 бел.	1/65	04366
5*300 черн.	1/65	02268
5*400 бел.	1/50	06101
5*400 черн.	1/50	06102
8*240 бел.	1/35	04550
8*240 черн.	1/35	04549
8*400 бел.	1/32	01754
8*400 черн.	1/32	02817
8*500 бел.	1/21	06105
8*500 черн.	1/21	06106

## Прокладка (паронит)

Размер	Упаковка	Код
ø15	100/10000	00893
ø20	100/8000	00864
ø25	100/10000	01415
ø32	100/3000	01416
ø40	100/3000	01417



## Кольца на гусак (излив)

Размер	Упаковка	Код
ø 12-016-25 отеч.	1/20	02408
ø 14-019-30 имп.	1/20	01799
ø 06 (010-25)	1/20	01420
ø 08 (012-25)	1/20	01421



## Манжета

Описание	Упаковка	Код
восьмерка	200	00451



## Манжета

Описание	Упаковка	Код
ступенчатая	200	00525



## Манжета конусная

Размер	Упаковка	Код
ø60/80	300	00447

## Прокладка (силикон)

Размер	Упаковка	Код
1"	100/3000	02546
1/2"	100/10000	03613
3/4"	100/5000	03614



## Прокладка (фторопласт)

Размер	Упаковка	Код
1"	100	01265
1/2"	100	01979
3/4"	100	02332



## Манжета выпускная

Размер	Упаковка	Код
ø110/90	100	00446



## Манжета

Описание	Упаковка	Код
круглая	200	00529



## Переходное кольцо (манжета)

Размер	Упаковка	Код
ø32/25	200	00516
ø40/20	50/400	00453
ø40/25	200	00333
ø40/32	50/500	00457
ø50/25	50/400	00452
ø50/32	50/200	00448
ø50/40	50/400	00335
ø73/40	50/150	00455
ø73/50	50/150	00454
ø124/110	50	00450

## Прокладка для кран-букс керамика

Размер	Упаковка	Код
18x1 мм	100 шт	03742



## Прокладка для кран-букс резина

Размер	Упаковка	Код
18x1 мм	50 шт	02409

## Набор прокладок для смесителей

Наименование	Упаковка	Код
Набор прокладок в органайзере Сантехник №3	1/35	05773
Ремкомплект «Акварем» (унив. импорт) Сантехник №5	50/500	03580
Ремкомплект «Родничок» (елка) Сантехник №6	50/500	03579
Ремкомплект «Капелька» (смесит. в/д) Сантехник №7	50/500	00144
Набор прокладок (типа «американка» 1/2" – 2") Сантехник №9	25/500	03579
Набор прокладок (Кольца для PPR америк. 20-32 мм) Сантехник №11	50/500	07380
Набор прокладок Ремнабор для кран-буксы на 180°) Сантехник №12	50/500	07383
Набор прокладок (Ремнабор для кран-буксы на 90°) Сантехник №13	50/500	07384
Набор прокладок(Набор паронитовых прокладок 1/4"- 1") Сантехник №16	50/500	07381



## Наборы

Наименование	Упаковка	Код
Набор прокладок №1	30/300	00328
Набор сальников ø 8–20,5 мм RR 648	10/40	00134



## Трос сантехнический канатный Сантехкреп

Вид	Размер	Упаковка	Код
	ø6 x 2,5 м	30	05229
	ø6 x 3,5 м	30	05230
	ø6 x 5 м	20	05231
	ø6 x 7,5 м	20	05232
	ø6 x 10 м	15	05233

## Трос сантехнический пружинный РосТрос

Вид	Размер	Упаковка	Код
	ø9 x 2,5 м	30	03597
	ø9 x 3,5 м	30	03606
	ø9 x 5 м	20	03596
	ø9 x 7,5 м	15	03799
	ø9 x 10 м	12	00060

## Трос сантехнический пружинный РосТрос

Вид	Размер	Упаковка	Код
	ø13 x 2,5 м	15	03488
	ø13 x 3,5 м	15	03604
	ø13 x 5 м	10	03239
	ø13 x 7,5 м	9	03605
	ø13 x 10 м	6	03237
	ø13 x 15 м	4	03238
	ø13 x 20 м	4	03519
	ø13 x 25 м	3	03520





Крепеж м/п труб

Размер	Упаковка	Код
16 мм	200/2000	00503
20 мм	100/2000	00504
26 мм	100/1000	01610
32 мм	100/500	01709



Наименование	Размер	Упаковка	Код
Кронштейн чуг. д/умыв. (малый)	24 см	10	00863
Кронштейн чуг. д/умыв. (средний)	32 см	10	02337



Наименование	Размер	Упаковка	Код
Кронштейн чуг. д/умыв. ППСН	24 см	70	06005
Кронштейн чуг. д/умыв. ППСН	32 см	30	06006



Наименование	Упаковка	Код
Кронштейн д/радиатора чугунный, Россия	1/80	00850



Наименование	Упаковка	Код
Кронштейн для врезной мойки 1 уп. (8 шт)	10	05444
Кронштейн для накладной мойки	1000	02275



Наименование	Упаковка	Код
Зажим для ленточного хомута TORK	1/50	02592
Хомут ленточный TORK30 м AISI430	1	01291



Крепеж для унитаза к полу

Описание	Упаковка	Код
2 болта, цвет белый	50/500	00259
2 болта, цвет золото	10/200	01767
2 болта, цвет хром	10/250	01766



Описание	Упаковка	Код
2 болта, цвет белый блистер	100	04895



Описание	Упаковка	Код
2 болта, цвет белый «Люкс»	1/50	00183



Крепление для «Тюльпана»

Размер	Упаковка	Код
ø8x100	30/300	02616
ø10x120 SMS-871B	100	01152
ø8x100, блистер	100	04896



Наименование	Упаковка	Код
Крепежные болты ø8x70 мм (оцинк.)	20/180	00408
Крепежные шпильки ø6x45 мм (латунь)	250	00378
Крепежные шпильки ø8x65 мм (латунь)	250	00659
Крепеж (костыль) д/водонагрев. ø10x90 мм SMS-871A	120	04737

Наименование	Фото	Упак.	Код
Ключ KRAFTOOL трубный 330мм/1" (PANZER-S) цельнокованный		1/6	02584
Ключ KRAFTOOL трубный 440мм/1 1/2" (PANZER-S) цельнокованный		1/6	01634

Наименование	Фото	Упак.	Код
Ключ KRAFTOOL трубный пр/губ 440мм/1 1/2" (PANZER-L) цельнокованный		1/6	02966
Ключ KRAFTOOL трубный пр/губ 560мм/ 2" (PANZER-L) цельнокованный		1/6	03352
Ключ KRAFTOOL трубный пр/губ 670мм/ 3" (PANZER-L) цельнокованный		1	01671

Наименование	Фото	Упак.	Код
Ключ разводной 200/30мм ЗУБР (27255-20)		1/6	04497
Ключ разводной 250/36мм ЗУБР (27255-25)		1/6	04491

Наименование	Фото	Упак.	Код
Ключ разводной SlimWide 150/34мм KRAFTOOL (27258-15)		1/6	04538
Ключ разводной SlimWide 200/38мм KRAFTOOL (27258-20)		1/6	04619
Ключ разводной SlimWide 250/50мм KRAFTOOL (27258-25)		1/5	05488
Ключ разводной SlimWide 300/60мм KRAFTOOL (27258-30)		1	06028



Наименование	Упак.	Код
Ножницы KRAFTOOL G-500 для металлопл. труб d=25mm (1") (23381-25)	1/6	01332



Наименование	Упак.	Код
Ключ для разъемных соединений универсальный шестигранный (Ш210)	1/100	03327



Наименование	Упак.	Код
Ножницы KRAFTOOL G-500 для металлопл. труб d=38mm (1 1/2") (23381-38)	1/6	03355



Наименование	Упак.	Код
Ключ/трещетка для «американки» ø15-32 (Ш230)	1/25	01433



Наименование	Упак.	Код
Ножницы KRAFTOOL G-500 для металлопл. труб d=42mm (1 5/8") (23381-42-z01)	1/6	02412



Наименование	Упак.	Код
Ключ для «американки» ø15-32 (Ш170)	1/100	01733



Шланг газовый ПВХ ал. опрес.

Размер	Упак.	Код
60 см г/г	1/150	05505
80 см г/г	1/100	05501
100 см г/г	1/100	04615
120 см г/г	1/100	04613
150 см г/г	1/80	04611
180 см г/г	1/60	01830
200 см г/г	1/60	05173
250 см г/г	1/50	04608
300 см г/г	1/50	04606



Шланг газовый ПВХ ал. опрес.

Размер	Упак.	Код
60 см г/ш	1/150	05504
80 см г/ш	1/100	04616
100 см г/ш	1/100	04614
120 см г/ш	1/100	04612
150 см г/ш	1/80	04610
180 см г/ш	1/50	01669
200 см г/ш	1/60	04609
250 см г/ш	1/50	04607
300 см г/ш	1/50	04901

Подводка 1/2" для газа (сильфон)

Размер	Упак.	Код
40 см г/г	OVERCON 25	05262
50 см г/г	OVERCON 25	02494
60 см г/г	OVERCON 25	02415
80 см г/г	OVERCON 25	02496
100 см г/г	OVERCON 25	02498
120 см г/г	OVERCON 25	02500
150 см г/г	OVERCON 25	02502
180 см г/г	OVERCON 25	03513
200 см г/г	OVERCON 25	02504
250 см г/г	OVERCON 25	02631
300 см г/г	OVERCON 25	02633
400 см г/г	OVERCON 25	05483
500 см г/г	OVERCON 25	05485



Подводка 3/4" подводка для газа (сильфон)

Размер	Упак.	Код
60 см г/г	OVERCON 25	04973
80 см г/г	OVERCON 25	05817
100 см г/г	OVERCON 25	04351
120 см г/г	OVERCON 25	01845
150 см г/г	OVERCON 25	04352
200 см г/г	OVERCON 25	05819
250 см г/г	OVERCON 25	01252
300 см г/г	OVERCON 25	01211

Подводка 1/2" подводка для газа (сильфон)

Размер	Упак.	Код
40 см г/ш	OVERCON 25	04044
50 см г/ш	OVERCON 25	02420
60 см г/ш	OVERCON 25	02416
80 см г/ш	OVERCON 25	02497
100 см г/ш	OVERCON 25	02499
120 см г/ш	OVERCON 25	02501
150 см г/ш	OVERCON 25	02503
180 см г/ш	OVERCON 25	03393
200 см г/ш	OVERCON 25	02505
250 см г/ш	OVERCON 25	02632
300 см г/ш	OVERCON 25	02634
400 см г/ш	OVERCON 25	05484
500 см г/ш	OVERCON 25	05486



Подводка 3/4" подводка для газа (сильфон)

Размер	Упак.	Код
60 см г/ш	OVERCON 25	04193
80 см г/ш	OVERCON 25	05816
100 см г/ш	OVERCON 25	02630
120 см г/ш	OVERCON 25	03936
150 см г/ш	OVERCON 25	04353
200 см г/ш	OVERCON 25	05818
250 см г/ш	OVERCON 25	01449
300 см г/ш	OVERCON 25	01213



BASE 200

Размер	Код
8 секц.	01567
10 секц.	01527
12 секц.	03913

BASE 350

Размер	Код
4 секц.	05564
6 секц.	04316
8 секц.	02665
10 секц.	05160
12 секц.	04555

BASE 500

Размер	Код
4 секц.	05562
5 секц.	00264
6 секц.	04317
8 секц.	04318
10 секц.	04319
12 секц.	05237
13 секц.	05650
14 секц.	04890

ALUM 500

Размер	Код
4 секц.	01381
6 секц.	03673
8 секц.	03674
10 секц.	03104
12 секц.	05894



Экран для радиаторов

Размер	Кол-во секций	Упаковка	Код
290x610x150 мм	3	10	00552
390x610x150 мм	4	10	00771
490x610x150 мм	5	10	01101
590x610x150 мм	6	10	04931
690x610x150 мм	7	10	04929



Боковая панель для экранов

Размер	Упаковка	Код
610 мм	10	05772



Наименование	Упак.	Код
Ключ для радиатора монолит (Ш180)	10	01677



Наименование	Упак.	Код
Прокладка для радиатора межсекционная	100	03048



Наименование	Упак.	Код
Ключ для радиатора разборный (Ш190)	10	00202



Наименование	Упак.	Код
Ниппель межсекционный для радиатора	10/80	02969

Теплоноситель для систем отопления



«ТЕПЛЫЙ ДОМ» (-65°C) красный

Упаковка	Код
10 кг	04360
20 кг	02551



«ЭКО» (-30°C) зеленый

Упаковка	Код
10 кг	02406
20 кг	02595



«ТЕПЛЫЙ ДОМ» (-65°C) красный

Упаковка	Код
50 кг	00410



«ЭКО» (-30°C) зеленый

Упаковка	Код
50 кг	03869



# МОЙКИ И КОМПЛЕКТУЮЩИЕ

## Мойки из нержавеющей стали толщина 0,4 мм



Размер	Упаковка	Код
40/50	10	00777



Размер	Упаковка	Код
50/50	10	00778



Размер	Упаковка	Код
50/60	20	00779



Размер	Упаковка	Код
50/80 левая	10	01114
50/80 правая	10	01257



Размер	Упаковка	Код
60/60 левая	5	01258
60/60 правая	5	04866



Размер	Упаковка	Код
60/80 левая	5	00780
60/80 правая	5	00781

## Тумбы под мойку



Размер	Цвет	Код	
		без дна	с дном
50x50	белый	02576	02388
	бук	01811	01682
	дуб	06481	-
	мрамор	00536	02110
	ольха	02957	-
	орех	02150	01797
50x60	белый	02577	01155
	бук	00535	00307
	мрамор	00537	03468
	орех	02436	03974
	венге	-	00488
	вишня	-	05380
	ольха	-	03512

Размер	Цвет	Код	
		без дна	с дном
60x60	белый	01817	03370
	бук	01812	01282
	дуб	01165	-
	венге	-	01204
	вишня	-	03439
	мрамор	01168	02050
	ольха	01110	03865
	орех	02435	-
60x80	белый	02520	00843
	бук	01216	02428
	мрамор	00894	03371
	орех	00917	-
	венге	-	06480



Мойки эмалированные с кроншт. (Гомель)

Размер	Код
50/50	04005
50/60	01936



Поддоны стальные квадрат

Размер	Код
70x70x13 см	05340
80x80x13 см	04820
90x90x16 см	05341



Поддоны стальные полукруг

Размер	Код
80x80x16 см	01286
90x90x16 см	01091



Каркас для стального поддона

Размер	Код
70x70 см	05996
80x80 см	05997
90x90 см	05998

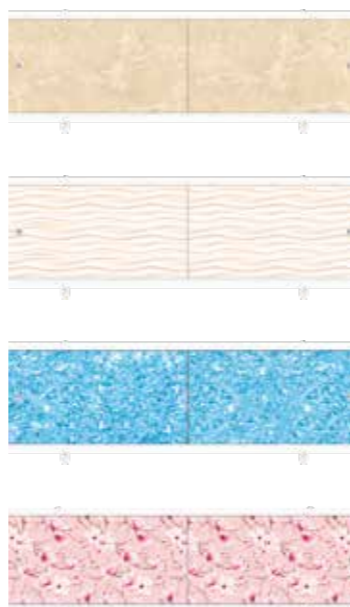
## Мойки керамогранитные

Наименование	Цвет	Код
Мойка кух/гранит. 1+1/2 с полкой МК-111	Зеленый	05507
	Красный	04578
	Оранжевый	05508
	Песок	04581
Мойка кух/гранит. 1 квадрат+полка МК-110	Красный	04586
	Оранжевый	04585
Мойка кух/гранит. 1 квадрат+полка МК-118	Зеленый	04561
	Красный	04563
Мойка кух/гранит. двойная МК-112	Зеленый	04567
	Красный	04569
	Оранжевый	04568
	Шоколад	04570
Мойка кух/гранит. 1 круг+полка МК-109	Зеленый	04590
	Красный	05788
	Оранжевый	04591
	Шоколад	04592
Мойка кух/гранит. круглая МК-105	Зеленый	04771
	Красный	04897
	Шоколад	04599
Мойка кух/гранит. круглая МК-106	Зеленый	04595

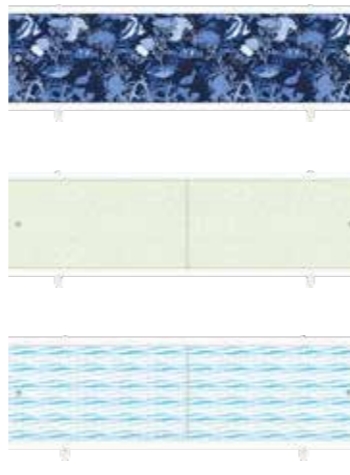


**Экран под ванну**

Размер	Цвет	Код
«Кварт» 1,48	аква	02414
	белый	05436
	голубой иней	01143
	темно-зеленый	04496
	мрамор бежевый	00582
	мрамор розовый	01506
«Кварт» 1,68	песочный	00692
	аква	01240
	белый	05438
	голубой иней	01158
	темно-зеленый	00424
	мрамор бежевый	01375
«Кварт» 1,68	мрамор розовый	02796
	песочный	05780



Размер	Цвет	Код
«Ультра легкий» 1,48	белый	06139
	голубой иней	01160
	зеленый иней	04906
	мозайка	06144
	опал	03066
	песочный	03127
«Кварт» 1,68	черный	06133
	белый	06138
	зеленый иней	06232
	мозайка	05983
	опал	05979
	песочный	06322
«Кварт» 1,68	топаз	05980
	черный	05981


**Лента бордюрная**

Цвет	Размер	Упаковка	Код
белый	22мм x 3,35м	12	07293
белый	31мм x 3,35м	18	07292
бежевый	38мм x 3,35м	36	05669
белый	38мм x 3,35м	36	05668
голубой	38мм x 3,35м	36	05670
розовый	38мм x 3,35м	36	05144
салатовый	38мм x 3,35м	36	05671
бежевый	60мм x 3,35м	24	04992
белый	60мм x 3,35м	24	04994
голубой	60мм x 3,35м	24	04993
розовый	60мм x 3,35м	24	05672
салатовый	60мм x 3,35м	24	05002


**Колба-фильтр для с/м с полифосфатом**

Размер	Код
3/4"	03738


**Колба-фильтр для котла с полифосфатом**

Размер	Код
1/2"	04837


**Кристаллы полифосфата**

Вес	Код
700 гр	05949


**Соль таблетированная техническая**

Вес	Код
25 кг	02186



Наименование	Код
К-1 Аквабрайт стандарт комплект картриджей для очистки воды	01273



Наименование	Код
К-2 Аквабрайт умягчение комплект картриджей для очистки воды	02024



Наименование	Код
К-2 Аквабрайт обезжелезивание комплект картриджей для очистки воды	02492


**Воздуховод круглый**

Размер	Упак.	Код
ø100 L=0,5 м	22	04046
ø100 L=1,5 м	22	01448
ø100 L=1 м	22	00753
ø100 L=2 м	22	01386
ø125 L=0,5 м	14	02402
ø125 L=1,5 м	14	02965
ø125 L=1 м	14	01409
ø125 L=2 м	14	01242


**Воздуховод прямоуго.**

Размер	Упак.	Код
55x110 L=0,5 м	35	03900
55x110 L=1,0 м	35	03901
55x110 L=1,5 м	35	03040
55x110 L=2,0 м	35	03894
60x120 L=0,5 м	27	00267
60x120 L=1,5 м	27	02297
60x120 L=1 м	27	02236
60x120 L=2 м	27	02193
60x204 L=0,5 м	16	04031
60x204 L=1,5 м	16	02860
60x204 L=1 м	16	03032
60x204 L=2 м	16	01583


**Вентилятор COMFORT**

Размер	Упак.	Код
ø100 (4")	16	00401
ø100 (4") с обр./кл.	16	02874
ø125 (5")	16	03634


**Вентилятор DISK**

Размер	Упак.	Код
ø100 (4")	16	04806
ø100 (4") с обр./кл.	16	02866
ø125 (5")	18	04825


**Воздухоотвод**

Размер	Упак.	Код
ø80 (08 BA)	28	01906
ø100 (10 BA)	20	00885
ø110 (11 BA)	15	00890
ø115 (11,5 BA)	14	02396
ø120 (12 BA)	14	00876
ø125 (12,5 BA)	12	00877
ø130 (13 BA)	11	00878
ø135 (13,5 BA)	11	00891
ø140 (14 BA)	11	00892
ø150 (15 BA)	8	00879
ø160 (16 BA)	7	00922
ø180 (18 BA)	4	01103
ø200 (20 BA)	4	00899
ø250 (25 BA)		05789
ø315 (31,5 BA)		01103


**Вентилятор FAVORITE**

Размер	Упак.	Код
ø100 (4")	16	02485
ø100 (4") с обр./кл.	16	00243
ø125 (5")	16	01693


**Вентилятор ERA**

Размер	Упак.	Код
ø100 (4")	20	02807
ø125 (5")	18	02808
ø150 (6")	16	02137


**Вентилятор AURA**

Размер	Упак.	Код
ø100 (4")	20	02807
ø125 (5")	18	02808
ø150 (6")	16	02137


**Вентилятор EURO**

Размер	Упак.	Код
ø100 (4A)	20	03735
ø120 (5A)	20	03612
ø120 (5AM)	20	03636


**Вентилятор ОПТИМА**

Размер	Упак.	Код
ø100 (4")	20	01714
ø125 (5")	-	06097


**Вентилятор PARUS**

Размер	Упак.	Код
ø100 (4")	15	00910
ø125 (5")	7	04356


**Вентилятор PROFIT**

Размер	Упак.	Код
ø100 (4")	36	00048
ø125 (5")	18	00717


**Вентилятор SLIM**

Размер	Упак.	Код
ø100 (4C)	24	03736
ø125 (5C)	16	05514
ø150 (6C)	14	00475



**Вентилятор STANDART**

Размер	Упак.	Код
ø100 (4")	12	00683
ø125 (5")	12	03737

**Вентилятор AURA**

Размер	Упак.	Код
ø100 (4C)	16	00083
ø100 (4C) Chrome	16	02664
ø125 (5C) Champagne decore	16	04359
ø125 (5C) White design decore	16	03958
ø125 (5C)	16	02959

**Вентилятор PRO**

Размер	Упак.	Код
ø100 (4")	20	00789
ø125 (5")	16	03443

**Вентилятор ERA**

Размер	Упак.	Код
ø100 (4")	20	03592
ø125 (5")	18	04126

**Вентилятор NEO**

Размер	Упак.	Код
ø100 (4")	24	04528
ø125 (5")	16	04618

**Люк-дверца (пластик)**

Размер	Упак.	Код
1515	32	04968
1520	32	04946
2020	24	04970
2025	24	04923
2030	24	04948
2040	20	04950
2530	20	04952
3030	18	04924
3040	18	01955
3050	17	02845
4040	20	04926
4050	15	01953

**Люк-дверца (металл)**

Размер	Упак.	Код
2020	20	00476
2025	28	02799
2030	26	02798
2035	22	00460
2040	20	01494
2525	20	02804
2530	20	01188
2540	17	00022
3030	19	00023
3040	16	02805
3050	12	01178
4040	10	02806
4050	10	04411
4060	10	01190
5555	9	00119
6080	5	01189

**Решетка металлическая оцинкованная**

Размер	Упак.	Код
1212 (МЦ)	100	00029
1515 (МЦ)	100	05098
2020 (МЦ)	50	03002
2525 (МЦ)	25	05061
3030 (МЦ)	18	01438

**Решетка вентиляционная**

Размер	Упак.	Код
15x15 (P) Беж.	60	01325
15x15 (P) Бел.	60	02838
15x15 (P) Кор.	60	03229
17x24 (C) Беж.	70	03219
17x24 (C) Бел.	80	02833
17x24 (C) Кор.	80	04234
18x25 (P) Беж.	40	05067
18x25 (P) Бел.	40	02837
18x25 (P) Кор.	40	05051
19x19 (C) Бел.	90	02832
19x19 (C) Кор.	90	05052
21x21 (P) Бел.	40	02836
21x21 (P) Кор.	40	05068
25x25 (P) Бел.	40	00290
25x25 (P) Кор.	40	01086

**Решетка цилиндрическая**

Размер	Упак.	Код
1515 (PЦ)	60	00020
1520 (PЦ)	70	02844
1825 (PЦ)	60	03578
2020 (PЦ)	35	02999
2030 (PЦ)	35	02666
3434 (PЦ)	25	01455

**Решетка металлическая с полимерной эмалью**

Размер	Упак.	Код
1212 (МЭ)	100	00019
1515 (МЭ)	100	00021
1515 (МЭ) кор.	100	02519
2020 (МЭ)	50	05176
2020 (МЭ) кор.	50	01935
2525 (МЭ)	25	02924
2525 (МЭ) кор.	25	00946
3030 (МЭ)	18	01181
3030 (МЭ) кор.	18	05933

**Решетка круглая**

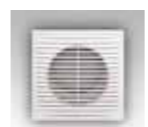
Размер	Упак.	Код
ø100 (PK)	55	03329
ø125 (PK)	40	02850

**Решетка круглая наружная**

Размер	Упак.	Код
ø130x100 (PKH) Кор.	55	00341
ø150x125 (PKH) Кор.	34	03052

**Решетка приточно-вытяжная**

Размер	Упак.	Код
15x15 (K12.5Ф)	18	02851

**Решетка вент. с фланцем**

Размер	Упак.	Код
18x25 (П12Ф)	32	02841
21x21 (П12Ф)	30	02839

**Решетка вент. регулируемая**

Размер	Упак.	Код
1515	50	02488
2020	40	02513

**Решетка вент. с сеткой**

Размер	Упак.	Код
1724	50	02835
1919	50	02834

**Решетка вент. регул. с фланцем**

Размер	Упак.	Код
1515 (RRP10F)	24	04787
2020 (RRP15F)	32	04288

**Решетка вент. с фланцем**

Размер	Упак.	Код
120x60 (612PCФ)	22	04519

**Держатель пластик**

Размер	Упак.	Код
55x110	70	03778
60x120	64	01608
60x204	40	05374

**Держатель пластик**

Размер	Упак.	Код
ø110	50	04350
ø120	35	02705

**Площадки торцевые для воздухоотводов мет.**

Размер	Упак.	Код
ø80	30	03615
ø90	30	03617
ø100	30	00542
ø110	30	00666
ø115	30	03616
ø120	30	00541
ø125	30	00544
ø130	30	01841
ø135	30	00545
ø140	30	00546
ø150	30	00543
ø160	20	03392

**Площадки торцевые для воздухоотводов пласт.**

Размер	Упак.	Код
ø100	22	05463
ø110	22	05649
ø115	22	00502
ø120	22	02766
ø125	22	05592
ø130	22	05767
ø140	22	05665
ø150	22	02020

**Держатель соединитель с уплотнителем**

Размер	Упак.	Код
ø110	50	04350
ø120	35	02705

**Защита от обратной тяги**

Размер	Упак.	Код
ø110	100	01943
ø120	75	05290

**Колено круглое 90°**

Размер	Упак.	Код
ø100	32	05162
ø125	18	01550

**Соединитель круг с обратным клапаном**

Размер	Упак.	Код
ø100	30	02377

**Соединитель с обратным клапаном**

Размер	Упак.	Код
55x110	33	06020
60x120	15	04030
60x204	14	05402

**Соединитель центральный универсал**

Размер	Упак.	Код
ø150/125/100/80	24	04060
ø160/150/125/120/100/80	24	01835

**Фланец пластик**

Размер	Упак.	Код
ø100	51	04559
ø125	32	00933

**Колено вертикальное 90°**

Размер	Упак.	Код
55x110	44	01962
60x120	24	05758
60x204	18	03217

**Накладка торцевая с фланцем**

Размер	Упак.	Код
ø100 (113x113)	38	00932
ø125 (139x209)	14	04027
ø125 (160x160)	15	02383

**Соединитель круглых каналов**

Размер	Упак.	Код
ø100	36	01868

**Соединитель Т-образный**

Размер	Упак.	Код
ø100 (55x110)	30	06022
ø100 (60x120)	20	02672
ø100 (60x204)	24	02640
ø125 (60x204)	17	05401

**Соединитель эксцентрик круглый**

Размер	Упак.	Код
ø100/125	12	02687

**Колено горизонтальное 90°**

Размер	Упак.	Код
55x110	32	03859
60x120	24	03435
60x204	16	05406

**Накладка торцевая**

Размер	Упак.	Код
ø100 (150x150)	250	00497
ø120 (170x170)	250	00004

**Соединитель пластик**

Размер	Упак.	Код
55x110	33	03776
60x120	15	02671
60x204	14	05661

**Соединитель угловой 90°**

Размер	Упак.	Код
ø100 (60x120)	30	01816
ø100 (60x204)	24	05245
ø125 (60x204)	24	05247

**Соединитель эксцентрик плоский круглый**

Размер	Упак.	Код
ø100 (55x110)	48	06021
ø100 (60x120)	32	02660
ø125 (60x204)	14	05178

**Колено горизонтальное разноугловое**

Размер	Упак.	Код
55x110	36	06024
60x120	30	03491
60x204	18	04135

**Накладка торцевая**

Размер	Упак.	Код
50x110 (150x150)	25	06023
60x120 (150x150)	250	02053
60x120 (180x250)	50	01230
60x204 (264x119)	250	05404

**Соединитель пластик**

Размер	Упак.	Код
ø100	24	01646
ø120	12	00005

**Соединитель угловой 90° с распределителем**

Размер	Упак.	Код
ø100 (55x110)	40	03895
ø100 (60x120)	30	02524
ø100 (60x204)	24	04043
ø125 (60x204)	24	05403

**Соединитель эксцентрик пластик**

Размер	Упак.	Код
60x120/60x204	15	04400

**Колено круглое 45°**

Размер	Упак.	Код
ø100	40	03577
ø125	24	03687

**Площадка торцевая horiz.**

Размер	Упак.	Код
120x60	40	02603

**Соединитель для квадратного сечения с круглым**

Размер	Упак.	Код
ø100 (90x90)	48	02846

**Тройник Т-образный**

Размер	Упак.	Код
55x110	28	03350
60x120	18	02670
60x204	14	05177

**Соединитель центральный**

Размер	Упак.	Код
ø100/125	20	02692

**Площадка торцевая верт.**

Размер	Упак.	Код
120x60	50	02602

**Соединитель с обратным клапаном**

Размер	Упак.	Код
ø100	24	03813
ø125	12	05567
ø160	24	03591

**Тройник Т-образный**

Размер	Упак.	Код
ø100	20	05566
ø125	14	05337





### Гибкие трубы

Артикул	Код
K 821	02619
K 821R	00548
K 828	03326
K 828R	01765
K 918	00464
K 928	06019
K 712R	00702
K 719R	00585
K721R	03442
K722R	03440
K728R	02123
K 404	02863
K 405	02864
K 406	04374
K 435	01536
K 106	01469
K 116	00334
K 105	03310
K 115	03311
K 104	00500
K 114	00518
K 206	05697
K 216	05698
K 205	02279
K 215	02280
K 204	03312
K 214	03313
K 203	03620
K 207	05491
K 217	05495
K 307	02507

### Сифоны АНИ

Артикул	Код
C 01 00	02076
C 01 10	02308
C 01 15	03618
C 01 20	02307
C 01 40	05701
C 01 40S	05921
C 03 00	05702
C 03 10	04083
C 03 15	05414
C 05 00	01626
C 05 05	02960
C 05 10	01513
C 05 15	05659
C 10 00	01860
C 10 10	05793
C 10 15	03619
C 10 20	04720
C 13 00	05703
C 13 10	05646
C 13 15	05415
C 20 00	00256
C 20 10	03336
C 20 15	03601
C 01 47	05825
C 50 00	05588
C 50 10	03775
C 61 50	05791
C 61 55	00530
C 62 50	05464
C 62 55	04269

### Сифоны АНИ Грот

Артикул	Код
A 01 00	00377
A 01 15	05660
A 01 20	02278
A 01 40	02862
A 05 00	02180
A 05 15	03307
A 10 00	01401
A 10 15	03779
A 11 15	05413
A 20 00	01472
A 20 05	04877
A 20 15	03629
A 21 00	05492
A 21 05	05493
A 30 00	03418
A 35 00	00951
A 01 50	03308
A 01 42S	02751
A 01 45	05782
A 01 45S	05880
A 01 46	01535
A 75 00	00558
A 77 00	01796
A 30 45	01664

### Сифоны для писсуаров

Артикул	Код
U 10 03	01481
U 10 15	05920

### Переливы

Артикул	Код
N 105S	03338
N 305	01470
N 305S	05318
N 320S	03171

### Трапы линейные

Артикул	Код
TLQ1445G БИМС	03836
TL1265G/Риф	04069
TLQ1265G/Риф	03199
TL1285G/Риф	05000
TLQ1285G/Риф	03680
TLQ1085 Мол	03977



## РОССИЙСКИЙ ПРОИЗВОДИТЕЛЬ ИНЖЕНЕРНОЙ САНТЕХНИКИ



Наименование	Артикул	Код
Набор. инсталации с унит., крышкой, клав. хром гл-ц, квадрат	WN1121	05976
Система скрытой установки биде	WC1210	00650

### Аксессуары

Артикул	Код
M 250	01320
M 200	05783
M 100	01630
M 500	05416
M 110	01629
M 140	00387
M 220	04909
M 400	06054
M 300	05709
M 090	00443
M 800	03336
M 820	05054
M 032	02272
M 040	02060
M 020	02060
M 022	05693
M 065	01537
M 910R	04514
M 900R	03747

### Сифоны АНИ 1/4" x32

Артикул	Код
BM 10 00	01741
BM 10 15	05918
BM 10 20	04966
BD 10 00	00852
BD 10 16	01221

### Гофросифоны

Артикул	Код
G 106	01627
G 108	05643
G 116	00114
G 118	05919
G 207	05587
G 214	05441
G 206	05699
G 216	05706
G 205	01267
G 215	03795
G 315	03314
G 716	04107

### Изделия для сантехнических узлов

Артикул	Код
WC 3050M	02277
WC 9020C	05722
WC 3550M	02306
WC 9520C	05798
WC 4050	00402
WC 8020C	02120
WC 8010	04937
WC 8010C	03156
WC 6050	01987
WC 6050M	06018
WC 8520C	05799
WC 8510C	05591
WC 4550	04428
WC 6550M	05950
WC 7010C	05887
WC 5020	05869
WC 5010	04558
WC 5050	03903
WC 5520	01471
WC 5510	03064
WC 5550	00340
WN 1121	05976
WC 1210	00650

### Трапы

Артикул	Код
TA 12 12	05815
TA 17 12	05875
TA 12 10	05432
TA 52 02	05730
TA 52 04	05147
TA 52 10	02734
TA 52 12	05746
TA 57 04	05146
TA 57 02	01312
TA 57 10	05433
TA 57 12	05461
TA 57 14	00860
TA 57 14M	03772
TA 51 02	00273
TA 51 04	02895
TA 51 10	03339
TA 51 12	00417
TA 16 12	05874
TA 11 12	05814
TA 11 10	05149
TA 56 04	05431
TA 56 02	05603
TA 56 10	05148
TA 56 12	02549
TA 56 14	01549
TA 56 14M	01637

### Трапы сухие

Артикул	Код
TQ 17 12	05877
TQ 16 12	05876
TQ 51 12	05725
TQ 52 02	05925
TQ 56 02	05926
TQ 57 12	05927

### Сифоны для душевых поддонов и ванн

Артикул	Код
E 050	00192
E 055	05689
E 150	00960
E 155	03490
E 250	02075
E 255	03489
E 655	03898
EC 155	03896
EC 055	03915
ECS 055	03316
ECS 155	03910
ECS 255	03529
EC 255	03528
E 110	01628
E 115	05704
E 320C	04243
E 010	05688
E 015	05822
E 210	05005
E 215	05705
E 415CLS	03904
E 415CL	00799
E 410CLS	03919
E 450CL	03383
EM 701	05696
EM 411	04145
EM 421	05647
EM 601	05647
EM 611	05765

### Гофросифоны

Артикул	Код
G 106	01627
G 108	05643
G 116	00114
G 118	05919
G 207	05587
G 214	05441
G 206	05699
G 216	05706
G 205	01267
G 215	03795
G 315	03314
G 716	04107

### Фановые трубы

Артикул	Код
W 02 10	05418
W 04 10	05417
W 12 28	05520
W 22 28	01539
W 22 20	05523
W 42 20	05522
W 42 28	05467
W 92 20	05521
W 12 18	05716
W 12 20	05301
W 12 38	05308
W 02 20	05645
W 02 21	03677
W 04 20	05644



**Бутылочные сифоны и гофросифоны**

Наименование	Артикул	Упаковка	Код
«Универсал» для поддона	ВИР 246	60	03932
бут. (гофроколесо 65 см) белый	ВИР 112	20	03934
бут. (гофроколесо 65 см) черный	ВИР 111	20	03933
гофра п/нерж. (для моек и раковин)	ВИР 312	30	03943
гофра (белый)	ВИР 311	30	03942
гофра (белый п/нерж.)	ВИР 132	20	03938
сифон с выпуском 1½ x40мм и гофротрубой	ВИР 075	35	03935
д/под. с нерж. ø70 мм и гиб. труб. (1 1/2-ø40/50)	ВИР 6862	30	05853
д/поддона п/нерж.	ВИР 321	40	03944
для писсуара (белый)	ВИР 082	25	03945

**Выпуски для моек**

Наименование	Артикул	Упаковка	Код
Элит п/нерж. 1 1/2"	ВИР 641	30	03926
Элит п/нерж. 3 1/2"	ВИР 645	90	03929
Элит с отводом с/м 1 1/2"	ВИР 643	90	03922
Элит с переливом п/нерж. 1 1/2"	ВИР 642	70	03927
Элит с переливом п/нерж. 3 1/2"	ВИР 644	50	03928
Отвод п/ст маш. белый	ВИР 1202	100	03940
Отвод п/ст маш. черный	ВИР 1201	100	03939



**Выпускные комплекты (арматуры для унитазов)**

Размер	Артикул	Упаковка	Код
без клапана	A2000	25	05326
дв./кноп. б/п	SA08AK	16	02009
дв./кноп. н/п	SA08AS	16	05653
дв./кноп. б/п	SA 08S	16	00945
1/2" клап. бок/подв.	SA 2000-1/2	20	01307
3/8" клап. бок/подв.	SA 2000-3/8	20	05639
1/2" клап. бок/подв.	SA2000 S-1/2 з	20	04231
1/2" клап. мет. бок/подв.	SA 2000K-1/2	20	05637
3/8" клап. мет. бок/подв.	SA 2000K-3/8	20	05641
1/2" клап. ниж./подв.	SA 2000S-1/2	20	01306
3/8" клап. ниж./подв.	SA 2000S-3/8	20	05640
1/2" клап. мет. ниж./подв.	SA 2000SK-1/2	20	05638
3/8" клап. мет. ниж./подв.	SA 2000SK-3/8	20	00517



**Выпускные механизмы (клапана)**

Размер	Артикул	Упаковка	Код
1/2" боковой подв.	A 15	75	00722
3/8" боковой подв.	A 15	75	02323
1/2" латун./боковой подв.	A 16	75	02531
3/8" латун./боковой подв.	A 16	75	04019
1/2" латун./нижний подв.	A 18	50	02534
3/8" латун./нижний подв.	A 18	50	04018
1/2" нижний подв.	A 17	50	01115
3/8" нижний подв.	A 17	50	02324



**Сифон**

Размер	Артикул	Упаковка	Код
1 1/2"x40	MRSK 2	1/35	03771



**Сифон компак. с обр/клап и сухим гидрозатвором**

Размер	Артикул	Упаковка	Код
50	MRNRV50C-PB	1	02390



**Гофра для сифонов**

Размер	Артикул	Упаковка	Код
1 1/2"x40/50 (1 м)	MRFM 2	30	03782
1 1/2"x40/50 (1,2 м)	MRFM 2-12	30	03781
1 1/2"x40/50 (1,5 м)	MRFM 2-15	20	00047
1 1/2"x40/50 (2 м)	MRFM 2-20	20	00050
1 1/4"x32 с нос. (1,2 м)	MRFM 112W	40	03686
1 1/4"x40/50 (0,85 м)	MRFM 1-S	50	03783
1 1/4"x40/50 (1,5 м)	MRFM 1-S	25	03785

**Гофра для унитазов**

Размер	Артикул	Упаковка	Код
200 мм	WC-F20 P	20	04141
200 мм (с лепестками)	WC-F20 R	20	03797
230 мм	WC-F23 P	24	05269
230 мм (с лепестками)	WC-F23 R	24	03790
330 мм	WC-F33 P	16	05271
330 мм (с лепестками)	WC-F33 R	25	04009
330 мм (с адаптером на 40 мм)	WC-F33PD	16	03793



**Врезка канализационная**

Размер	Артикул	Упаковка	Код
ø110/50	BOSSCONN 110-50-GR	45	03789



**Воздушный вентиляционный канализационный клапан**

Размер	Артикул	Упаковка	Код
ø100/110	MRAA 1	1	02391

**Водоотводящие желоба**

Размер	Артикул	Код
650 мм	APZ-1	01474
750 мм	APZ-1	03728
850 мм	APZ-1	05854
950 мм	APZ-1	05855
650 мм	APZ-2	01126
750 мм	APZ-2	04320
650 мм	APZ-7	03331
750 мм	APZ-7	00866
850 мм	APZ-7	03792
650 мм	APZ-8	00846
750 мм	APZ-8	03236
850 мм	APZ-8	00571
950 мм	APZ-8	02716
750 мм	APZ-9	01106
850 мм	APZ-9	00567
950 мм	APZ-9	00563
550 мм	APZ-10	05889
650 мм	APZ-10	03384
750 мм	APZ-10	00557
850 мм	APZ-10	00627
950 мм	APZ-10	04055
650 мм	APZ-101	00846
750 мм	APZ-101	00067
850 мм	APZ-101	04881
950 мм	APZ-101	05857
1050 мм	APZ-101	05858
угловой	APZ-1	00332



**Решетки для желобов**

Артикул	Код
GRACE	04334
LIFE	04333
LINE-650L	02880
LINE-750L	04136
LINE-850L	05862
LINE-950L	05863
LINE-1050L	05864
PURE-650L	04137
PURE-550L	00473
PURE-850L	05859
PURE-950L	05860
DESIGN 750LN	01679



Наименование	Артикул	Размер	Код
Рама инсталляционная для умыв. AlkaPlast	A104	1200 см	01270
Рама инсталляционная для биде AlkaPlast	A105	1200 см	03796
Рама инсталляционная для писсуара AlkaPlast	A107	1200 см	01436
Скрытая система инсталляции для унитаза 4 в 1 (AM101/1200 + M071 + M91)	4 в 1 (M071)	1120 см	04406





Артикул	Упаковка	Код
(1А) И-СБа-Бм-Б-Ф	25	00556
(1Б) СБа-Бм-А-Ф-Р	25	01099



Артикул	Упаковка	Код
(5А) СБкпм-Блд-Б-В	20	03447
(5Б) СБкпм-Блд-А-В	20	02522



Артикул	Упаковка	Код
(2А) И-СБкпм-НпрРФ-Б-Ф	20	04053
(2Б) И-СБкпм-НпрРФ-А-Ф	20	04054



Артикул	Упаковка	Код
(2-х кн.) И-СБ2-Блд-А-В-Р	20	01394



Артикул	Упаковка	Код
(3А) И-СБкпм-Бм-Б-Ф	20	00465
(3Б) И-СБкпм-Бм-А-Ф-Р	20	00591



Артикул	Упаковка	Код
(2-х кн.) И-СБ2-НпрРФ-А-В-Р	20	01299



Артикул	Упаковка	Код
(4А) СБа-Блд-Б-В	30	02964
(4Б) СБа-Блд-А-В	30	03638



Наименование	Артикул	Упаковка	Код
Клапан впускной	0-2-0-0	75	05411
Клапан впускной Бок/м-Ф с мет. штоком	0-1-0-0	60	00145
Клапан впускной НпрН РФ Р	0-3-0-0	60	05327



Артикул	Упаковка	Код
(5А) СБкпм-БпрН-Б-В Р	20	03447
(5Б) СБкпм-БпрН-А-В Р	20	02522



Артикул	Упаковка	Код
(6Б) СБ1-НпрНРФ-А-В Р	20	03856

Артикул	Упаковка	Код
(7А) СБа-НпрН-Б-В	25	06956
(7Б) СБа-НпрН-А-В	25	06957

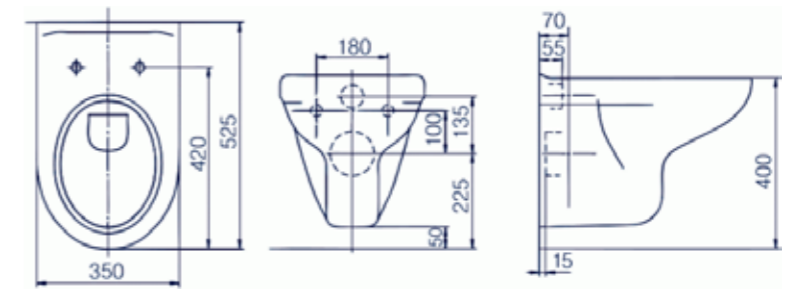


#### Бачок пластиковый

Тип	Упаковка	Код
БУ (низкорасполож.)	1	00594

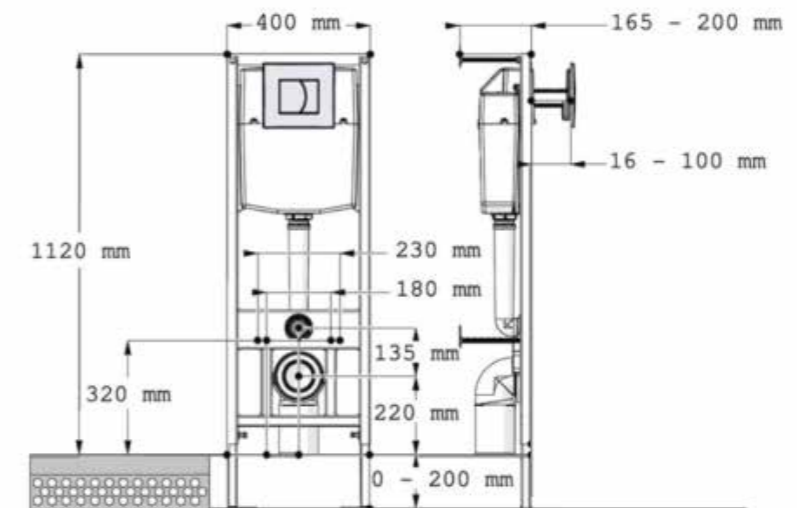
#### Бачок пластиковый

Тип	Упаковка	Код
БС (среднерасполож.)	1	00593



#### Унитаз "Элеганс" подвесной (комплект сиденье микролифт)

Размер	Упаковка	Код
525 x 350 x 400	1	00350



#### Система инсталляции для подвесного унитаза

Тип	Упаковка	Код
2 - Xdi-Di	1	03530

## Прокладки для арматуры ИнкоЭр



Прокладка И-В

Упаковка	Код
210	03271



Прокладка И-Е

Упаковка	Код
150	02775



Прокладка И-С

Упаковка	Код
175	00232



Прокладка И-Вфпс

Упаковка	Код
75	05260



Прокладка И-Впс

Упаковка	Код
210	00461



Прокладка И-КК

Упаковка	Код
120	02601



Прокладка И-Сзупс

Упаковка	Код
150	01329



Прокладка И-Вфлпс

Упаковка	Код
100	01529



Прокладка И-ККпс

Упаковка	Код
210	02651



Прокладка И-Ф

Упаковка	Код
120	01690



Прокладка И-М

Упаковка	Код
150	00136



Прокладка И-Ч

Упаковка	Код
160	00130



Характеристики	Упак.	Код
Сиденье «Ирма» (Инкоэр), цвет голубовато-белый	14	02105



Характеристики	Упак.	Код
Сиденье «Каскад» (Инкоэр), цвет белый	10	00118



Характеристики	Упак.	Код
Сиденье «Универсал» (Инкоэр), цвет белый	12	01826



Характеристики	Упак.	Код
Сиденье «Элисса-СТ» (Инкоэр), цвет белый	12	04112



Характеристики	Упак.	Код
Сиденье «Элит-2-Л» (Инкоэр), цвет белый	10	00097



Характеристики	Упак.	Код
Сиденье «Стандарт» белое Тип-3 (Инкоэр)	17	01238

Крепеж-Версия-Белый Р



Упаковка	Код
200	04237

Крепеж-ВестМ-Белый Р



Упаковка	Код
200	07376

Крепеж-Премиум-Тип1/СтандартН Р



Упаковка	Код
200	07377

Крепеж-Универсал-Белый Р



Упаковка	Код
140	07378

Крепеж-ЭлиссаН-Белый Р



Упаковка	Код
150	07379



Наименование	Упаковка	Код
арматура АС-1 универсальная, б/подв. (РБМ Тула)	20	01915



Наименование	Упаковка	Код
арматура АС-11М 2-х кн., б/подв. (РБМ Тула)	20	04163



Наименование	Упаковка	Код
арматура АС-12М 2-х кн., н/подв. (РБМ Тула)	20	03538



Наименование	Упаковка	Код
арматура АС-14М б/подв. трос (РБМ Тула)	25	04840



Наименование	Упаковка	Код
арматура АС-15М н/подв. трос (РБМ Тула)	25	01917



Наименование	Упаковка	Код
арматура АС-4.1 универ. б/подв. (РБМ Тула)	25	02219



Узел слива воды

Материал	Упаковка	Код
пластик	50	00584
сталь (с латун. покрытием)	25	00602
пластик	50	00597
сталь (с латун. покрытием)	50	00664



Шток и груша

Наименование	Упаковка	Код
шток боковой для груши	50	00880
шток верхний для груши	50	00861
груша с отверстием	400	00339
груша сантехническая	300	00343



Поплавковый клапан 1/2"

Материал	Упаковка	Код
пластик (в сборе)	200	00589
латунь (в сборе)	100	00616



Наименование	Упаковка	Код
облицовка перелива 24,4 мм (золото)	500	00311
облицовка перелива 24,4 мм (хром)	500	01768
заглушка для бачка (металлик-серебро)	250	02368
заглушка для бачка (хром)	250	02367



Заглушка для тюльпана

Материал	Упаковка	Код
пластик цвет золото	500	05477
пластик цвет металлик - иней	500	05479
пластик цвет серебро	500	05478



Наименование	Упаковка	Код
кран пласт. д/ настенного писсуара РБМ белый	1/100	05724





Наименование	Упаковка	Код
Елка крест.	10	01334



Наименование	Упаковка	Код
Елка «Люсия»	10	01328



Наименование	Упаковка	Код
Елка «Мария»	10	00759



Наименование	Упаковка	Код
300-4К Смеситель в/д крест.	4	02922



Наименование	Упаковка	Код
300-4К Смеситель в/д «Люсия»	4	02921



Наименование	Упаковка	Код
300-4К Смеситель в/д «Мария»	4	00094



Наименование	Артикул	Упаковка	Код
Душ колонна в сборе (скрытый монтаж)	91014-3С	6	03694



Наименование	Артикул	Упаковка	Код
Душевая стойка мах Крест Ретро (Золото)	91152-1А	3	05217
Душевая стойка мах Крест Ретро (Бронза)	91152-2А	3	04325



Наименование	Упаковка	Код
293/1 Смеситель стационар. бел. пласт. мах	10	01986



Наименование	Упаковка	Код
маховик пластм. высокий (п/кв)	10/250	00351



Наименование	Упаковка	Код
маховик пластм. "Глобо" (п/кв)	10/250	00370



Наименование	Упаковка	Код
маховик пластм. низкий (п/кв)	10/250	00348



Наименование	Упаковка	Код
маховик пластм. "Люсия" (п/кв)	10/250	00357



Наименование	Упаковка	Код
лейка для душа	1/100	05376



Наименование	Упаковка	Код
маховик пластм. "Крест" (белый) п/кв. №3	5/200	02276



Наименование	Упаковка	Код
маховик пластм. "Примула" (п/кв)	10/250	01139



Наименование	Артикул	Упаковка	Код
Душевая стойка однорукий	7053-31	3	05312



Наименование	Артикул	Упаковка	Код
Смеситель д/умыв. мах Крест Ретро (Золото)	91152-1	6	05152
Смеситель д/умыв. мах Крест Ретро (Бронза)	91152-2	6	03582



Наименование	Артикул	Упаковка	Код
Кухня Ø40 руч/бок с 2-я рассекателями (Бронза)	91401B	6	05314
Кухня Ø40 руч/бок с 2-я рассекателями (Медный)	91401M	6	05315
Кухня Ø40 руч/бок с 2-я рассекателями (Хром)	91401X	6	05313



Наименование	Артикул	Упаковка	Код
Смеситель в/д Ø40 пер/шар	91003-18	6	03546



Наименование	Артикул	Упаковка	Код
Смеситель в/д Ø35 пер/шар	91010-5	6	02917



Наименование	Артикул	Упаковка	Код
Смеситель в/д Ø35 пер/шар	91014-5	6	05622



Наименование	Артикул	Упаковка	Код
Смеситель в/д Ø35 пер/излив	8190-5	12	05547



Наименование	Артикул	Упаковка	Код
Смеситель в/д Ø40 пер/шар	91003-5	6	05355



Наименование	Артикул	Упаковка	Код
Смеситель в/д Ø40 пер/шар	91006-5	6	05552



Наименование	Артикул	Упаковка	Код
Смеситель в/д Ø40 пер/шар	91011-5	6	05683



Наименование	Артикул	Упаковка	Код
Смеситель в/д Ø40 пер/шар	91012-5	6	00746



Наименование	Артикул	Упаковка	Код
Смеситель для биде Ø35	91010-6J	6	04170



Наименование	Артикул	Упаковка	Код
Смеситель для биде Ø40	91011-6	6	02446



Наименование	Артикул	Упаковка	Код
Смеситель для биде Ø40	91012-6	6	03544



Наименование	Артикул	Упаковка	Код
Смеситель д/в Ø40 кор/нос	91003-3	6	05357



Наименование	Артикул	Упаковка	Код
Смеситель д/в Ø40 кор/нос	91011-3	6	03508



Наименование	Артикул	Упаковка	Код
Смеситель д/в Ø40 кор/нос	91012-3	6	01387



Наименование	Артикул	Упаковка	Код
Смеситель д/в Ø35 кор/нос	91014-3	6	05617





Наименование	Артикул	Упаковка	Код
Смеситель д/умыв. Ø35	8191-1	12	04187



Наименование	Артикул	Упаковка	Код
Смеситель д/умыв. Ø40	91012-1	6	03547



Наименование	Артикул	Упаковка	Код
Смеситель Кухня Ø40 р/бок п/г	91002-11	12	05550



Наименование	Артикул	Упаковка	Код
Смеситель Кухня Ø35 р/бок п/г	91402	6	04261



Наименование	Артикул	Упаковка	Код
Смеситель д/умыв. Ø35	8190-1	12	05682



Наименование	Артикул	Упаковка	Код
Смеситель д/умыв. Ø35	91014-1J	6	05613



Наименование	Артикул	Упаковка	Код
Смеситель Кухня Ø40 р/бок п/г	91003-9J	6	03545



Наименование	Артикул	Упаковка	Код
Смеситель Кухня/бар Ø35 р/бок п/г	91405	6	04144



Наименование	Артикул	Упаковка	Код
Смеситель д/умыв. Ø40	91003-1	6	05352



Наименование	Артикул	Упаковка	Код
Смеситель Кухня Ø35 р/бок п/г	91010-9J	6	04181



Наименование	Артикул	Упаковка	Код
Смеситель Кухня Ø40 р/бок п/г	9102-A916	6	00493



Наименование	Артикул	Упаковка	Код
Смеситель д/умыв. Ø40	91006-1	6	05685



Наименование	Артикул	Упаковка	Код
Смеситель Кухня Ø40 р/бок п/г	91011-9J	6	05184



Наименование	Артикул	Упаковка	Код
Смеситель Кухня Ø35 р/бок п/г	9092J	12	02912



Наименование	Артикул	Упаковка	Код
Смеситель д/умыв. Ø40	91011-1	6	05549



Наименование	Артикул	Упаковка	Код
Смеситель Кухня Ø40 р/бок п/г	91012-9J	6	05437



Наименование	Артикул	Упаковка	Код
Смеситель Кухня Ø40	8190-7	12	05548



Утеплитель, длина 2 м

Размер, мм	Упаковка	Код
15x6	100	01982
15x9	100	01486
18x6	75	00210
18x9	75	01789
22x6	75	00211
22x9	75	00376
22x13	75	06117
25x9	50	00944
28x6	75	00445
28x9	50	00456
28x13	50	06118
35x6	40	03518
35x9	40	02078
35x13	40	06119
42x9	40	01108
48x9	25	00477
48x13	25	06120
54x9	25	01809
54x13	25	03226
57x9	20	01810
60x9	20	00044
64x9	20	02714
70x9	20	05656
76x9	20	03122
89x9	20	00080
110x9	15	01088
110x13	10	01092
114x9	10	05945
160x13	10	05181



Трубки из вспененного полиэтилена в защитной оболочке красного или синего цвета.

Стойки к цементу, бетону, гипсу, извести, а также механическим повреждениям. Предназначены для тепловой изоляции и защиты трубопроводов, проложенных в конструкции полов и стен.

Область применения – отопление, водоснабжение, санитарные системы.

Технические характеристики	Теплоизоляция ЭНЕРГОФЛЕКС СУПЕР
Назначение	отопление, водоснабжение, санитарные системы
Теплопроводность, ГОСТ 7076	$\lambda_{20}=0,039$ ; $\lambda_{30}=0,041$ ; $\lambda_{40}=0,043$
Диапазон рабочих температур, °C	от -40 до +95
Фактор сопротивления диффузии водяного пара, $\mu$	$\geq 9000$
Водопоглощение, кг/м <sup>2</sup> , ГОСТ Р ЕН 1609	0,095
Стойкость к агрессивным строительным материалам	стойко к цементу, бетону, гипсу, извести
Токсичность и безопасность для окружающей среды	не содержит хлорфторуглеродов
Пожарные характеристики, ГОСТ 30244	группа горючести Г1
Плотность, кг/м <sup>3</sup>	25±5

Трубка «ИЗОКОМ» длина 2 м

Размер	Упаковка	Код
15/6 красный	75	00897
15/6 синий	75	02400
18/6 красный	75	01580
18/6 синий	75	01347
22/6 красный	75	01304
22/6 синий	75	01787
28/6 красный	75	01497
28/6 синий	75	02030
35/6 красный	50	01949
35/6 синий	50	01786

Трубка «ИЗОКОМ» длина 11 м

Размер	Упаковка	Код
18/4 красный	1/28	02526
18/4 синий	1/28	00762
22/4 красный	1/24	02282
22/4 синий	1/24	00087
28/4 красный	1/20	00195
28/4 синий	1/20	00101
35/4 красный	1/16	01118
35/4 синий	1/16	03170



Отражающая теплоизоляция из вспененного полиэтилена для строительных и инженерных коммуникаций.

Утеплитель в рулоне фольгированный

Утеплитель в рулоне самоклеящийся

Размер	Упаковка	Код
3 x 100 x 30	30 м <sup>2</sup>	05922
10 x 100 x 15	15 м <sup>2</sup>	05924

Размер	Упаковка	Код
3 x 120 x 25	30 м <sup>2</sup>	02709
5 x 120 x 25	30 м <sup>2</sup>	02708
10 x 120 x 15	18 м <sup>2</sup>	03233
5 x 100 x 10	10 м <sup>2</sup>	05923



Наименование	Характеристики	Размер	Упаковка	Код
Утеплитель в рулоне фольгированный	SMS-ПЛП с разметкой для теплого пола	3 мм	1,2x25=30 м <sup>2</sup>	01760
Утеплитель в рулоне фольгированный	SMS-ПЛП с разметкой для теплого пола	5 мм	1,2x25=30 м <sup>2</sup>	01276



Наименование	Характеристики	Размер	Упаковка	Код
Демпферная лента		5x100 мм	10	02040
Демпферная лента		8x100 мм	10	05076
Демпферная лента		10x100 мм	10	05082
Демпферная лента	с клеевым слоем	8x100 мм	10	05083

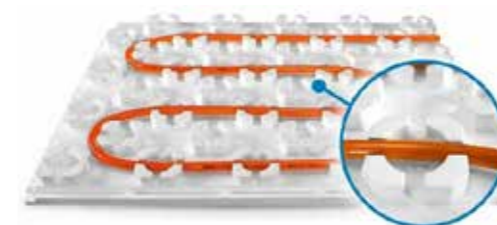


Жгут	Изоком ЖС	15	500 м	03149
Жгут	Изоком ЖС	20	500 м	04501

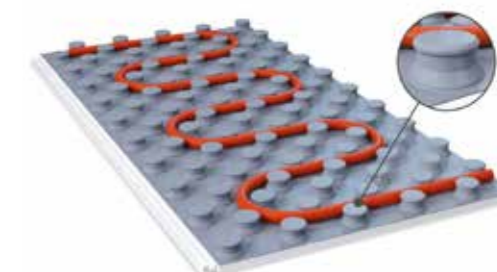


Скоба для трубной изоляции	Материал: пластик Материал труб: полипропилен; ПНД; Применение: для водоснабжения		100	02381
----------------------------	---	--	-----	-------

Плиты из полистирола ФОРМАТ



Код  
04767



Код  
04769

Плиты являются прекрасным тепло- и звукоизолятором, экологически безопасны.

Они не подвержены негативному воздействию бетона, изготовлены из самозатухающего сырья.

Плиты ФОРМАТ удобны для быстрого монтажа благодаря таким конструктивным решениям, как:

- самоцентрирующиеся замки, облегчающие монтаж плит;
- бобышки, позволяющие надежно фиксировать трубы разного диаметра от 16 до 20 мм, в том числе, изготовленные Рех.

Технические характеристики	
Материал	полистирол
Размер плиты	800x600x45 мм
Толщина теплоизолирующего слоя	20 мм
Площадь эффективная	0,56 м <sup>2</sup>
Плотность	40 кг/м <sup>3</sup>
Шумопоглощение	23 Дб
Коэффициент теплопроводности	0,036 Вт (мхК)
Динамическая прочность	30 МН/м <sup>3</sup>
Диаметр применяемой трубы	16-20 мм
Шаг укладки трубы	50 мм
Высота бобышек	25 мм
Прочность на сжатие	9789 кгхс/м <sup>2</sup>

Технические характеристики	
Материал	полистирол
Размер плиты	1000x500x45 мм
Толщина теплоизолирующего слоя	20 мм
Площадь эффективная	0,48 м <sup>2</sup>
Плотность	40 кг/м <sup>3</sup>
Шумопоглощение	23 Дб
Коэффициент теплопроводности	0,036 Вт (мхК)
Динамическая прочность	30 МН/м <sup>3</sup>
Диаметр применяемой трубы	16-20 мм
Шаг укладки трубы	150 мм
Высота бобышек	25 мм
Прочность на сжатие	9789 кгхс/м <sup>2</sup>

Фиксатор (якорная скоба) для крепления труб на плите т/п



Упаковка	Код
200/2000	02788





**Л 90**

Размер	Код
60x50	05360
60x60	01750
80x50	03823
80x60	03828



**Л 90/Вп**

Размер	Код
60x50	05289
60x60	05288
80x50	05286
80x60	05287



**ЛЗ**

Размер	Код
60x50	03039
60x60	03810
80x50	03811
80x60	03812



**ЛД**

Размер	Код
60x50 (т.э.н)	01780
80x50 (т.э.н)	00728



**ЛД (г)**

Размер	Код
60x50	05136
80x50	03824
80x60	00112



**ЛД**

Размер	Код
60x40	01757
60x50	04818
60x60	03814
80x50	03815
80x60	03816



**ЛП**

Размер	Код
60x50	03817
60x60	05204
80x50	03818
80x60	03819



**ЛД (г2)**

Размер	Код
80x50	03916
80x60	06347



**ЛД с боковым подключением**

Размер	Код
60x40 (50 см)	06999
80x50 (50 см)	01734



**ЛТ/ВП**

Размер	Код
80x50	02569



**ЛП/Вп**

Размер	Код
50x60	05038
60x50	05039
60x60	03820
80x50	04142
80x60	03830



**ЛД/ВП**

Размер	Код
50x60	00071
60x40	03381
60x50	02266
60x60	01491
80x40	00874
80x50	00288
80x60	05166



**ЛВ**

Размер	Код
60x50	04122
80x50	04121



**Полотенцесушители М-1**  
М-обр. с полочкой

Размер	Код
50x40 1"	05391
50x50 1"	04975
50x60 1"	03829
50x70 1"	04976
50x80 1"	04057
60x50 1"	04977
60x60 1"	04978
60x70 1"	04985
60x80 1"	02407



**Полотенцесушители П-1**  
П-обр. с полочкой

Размер	Код
32x50 1"	01294
32x60 1"	01293
32x70 1"	01686
32x80 1"	01878



**Полотенцесушители ПМ-02**  
П-суш. ПМ-2 с полочкой

Размер	Код
50x50 1"	02983
50x60 1"	01662
50x70 1"	05223
50x80 1"	05282
60x50 1"	03880
60x60 1"	01941
60x70 1"	05281
60x80 1"	02711



**Полотенцесушители ПЛ-01**  
П-суш. П-Л2 с полочкой

Размер	Код
32x50 1"	03997
32x60 1"	03998
32x70 1"	03999
32x80 1"	04000



**Полотенцесушители ПМ-03**  
П-суш. ПМ-3 Лестница с полочкой

Размер	Код
50x50	05095



**Полотенцесушители М-1**

Размер	Код
50x40 3/4"	03563
50x50 3/4"	01862
50x60 3/4"	00011
50x70 3/4"	01453
50x80 3/4"	02624
60x40 3/4"	02453
60x50 3/4"	02773
60x60 3/4"	01791
60x70 3/4"	03476
60x80 3/4"	03581
50x40 1"	04315
50x50 1"	01743
50x60 1"	01390
50x70 1"	01391
50x80 1"	01279
60x40 1"	00234
60x50 1"	01285
60x60 1"	01392
60x70 1"	01450
60x80 1"	00538



**Полотенцесушители ПЛ-01**  
П-суш. П-Л-обр. Классик

Размер	Код
32x60 1"	01397



**Полотенцесушители ПМ-04**  
П-суш. ПМ-4 Лестница

Размер	Код
50x50	00030
50x60	02771



**Полотенцесушители ПМ-01**  
П-суш. ПМ-1 с полочкой

Размер	Код
50x40 1"	03041
50x50 1"	03991
50x60 1"	03992
50x70 1"	03993
50x80 1"	03994
60x40 1"	04932
60x50 1"	03995
60x60 1"	03996
60x70 1"	04247
60x80 1"	04248



**Полотенцесушители ПМ-06**  
П-суш. ПМ-6 Лестница

Размер	Код
50x60	02774



**ЛТ**

Размер	Код
60x50	05422
60x60	00741
80x50	00644



**ЛБ-3 (Ажур-2)**

Размер	Код
80x50	03522

Наименование	Объем	Код
Котел газовый настенный Оазис RT-18 (Раздельный теплообменник)	6 л	06175
Котел газовый настенный Оазис RT-20 (Раздельный теплообменник)	6 л	06238
Котел газовый настенный Оазис BM-18 (Битермический теплообменник)	6 л	00182
Котел газовый настенный Оазис BM-24 (Битермический теплообменник)	6 л	01755
ЭНВ компакт OASIS LN-10 (над раковиной) бак/нерж	10 л	06201
ЭНВ компакт OASIS LP-10 (под раковиной) бак/нерж	10 л	06220
ЭНВ круг стандарт OASIS VL- 30 L бак/эмаль	30 л	06187
ЭНВ круг стандарт OASIS VL- 50 L бак/эмаль	50 л	06191
ЭНВ круг стандарт OASIS VL- 80 L бак/эмаль	80 л	04465
ЭНВ круг стандарт OASIS VL-100 L бак/эмаль	100 л	06184
ЭНВ плоский OASIS P- 30 L бак/нерж.	30 л	06194
ЭНВ плоский OASIS P- 50 L бак/нерж.	50 л	06190
ЭНВ плоский OASIS P- 80 L бак/нерж.	80 л	06189
ЭНВ плоский OASIS P-100 L бак/нерж.	100 л	06173
ЭНВ-нерж. – ФЛЭТ ТЕПЛОКС нерж/бак. (ТЭН 2 кВт) УЗО в комп.	30 л	06000
ЭНВ-нерж. – ФЛЭТ ТЕПЛОКС нерж/бак. (ТЭН 2 кВт) УЗО в комп.	50 л	06001
ЭНВ-нерж. – ФЛЭТ ТЕПЛОКС нерж/бак. (ТЭН 2 кВт) УЗО в комп.	80 л	06002
ЭНВ-нерж. – ФЛЭТ ТЕПЛОКС нерж/бак. (ТЭН 2 кВт) УЗО в комп.	100 л	06003
ЭНВ-нерж. круг. – ТЕПЛОКС нерж/бак. (ТЭН 2 кВт) УЗО в комп.	30 л	05992
ЭНВ-нерж. круг. – ТЕПЛОКС нерж/бак. (ТЭН 2 кВт) УЗО в комп.	50 л	05993
ЭНВ-нерж. круг. – ТЕПЛОКС нерж/бак. (ТЭН 2 кВт) УЗО в комп.	80 л	05991
ЭНВ-нерж. круг. – ТЕПЛОКС нерж/бак. (ТЭН 2 кВт) УЗО в комп.	100 л	05991

## Электрокотлы РЕСУРС™



Наименование	Подкл.	Код
Электрокотел - 4,5 кВт	1" М	05995

Напряжение питания.....220 В  
 Объем теплообменника.....2,2 л  
 Тип модели.....ЭВПМ  
 Кол-во ступеней мощности.....3  
 Длина.....170 мм  
 Глубина.....200 мм  
 Высота.....540 мм  
 Вес.....8 кг

Наименование	Подкл.	Код
Электрокотел - 6 кВт	1" М	01739

Напряжение питания.....220/380 В  
 Объем теплообменника.....2,2 л  
 Тип модели.....ЭВПМ  
 Кол-во ступеней мощности.....3  
 Длина.....170 мм  
 Глубина.....200 мм  
 Высота.....540 мм  
 Вес.....8 кг

Наименование	Подкл.	Код
Электрокотел - 9 кВт	1 1/4" М	04786

Напряжение питания.....220/380 В  
 Объем теплообменника.....2,7 л  
 Тип модели.....ЭВПМ  
 Кол-во ступеней мощности.....3  
 Длина.....170 мм  
 Глубина.....200 мм  
 Высота.....540 мм  
 Вес.....10 кг

Наименование	Подкл.	Код
Электрокотел - 12 кВт	1 1/4" М	04249

Напряжение питания.....380 В  
 Объем теплообменника.....2,7 л  
 Тип модели.....ЭВПМ  
 Кол-во ступеней мощности.....3  
 Длина.....170 мм  
 Глубина.....210 мм  
 Высота.....650 мм  
 Вес.....10 кг

Наименование	Подкл.	Код
Электрокотел - 24 кВт	1 1/2" М	07411

Напряжение питания.....380 В  
 Объем теплообменника.....11,7 л  
 Тип модели.....ЭВПМ  
 Кол-во ступеней мощности.....2  
 Длина.....220 мм  
 Глубина.....320 мм  
 Высота.....710 мм  
 Вес.....25 кг

Наименование	Подкл.	Код
Электрокотел NEO - 9 кВт	1 1/4" М	03077

Напряжение питания.....220 В  
 Объем теплообменника.....2,7 л  
 Расширительный бак.....6 л  
 Кол-во ступеней мощности.....3  
 Длина.....380 мм  
 Глубина.....320 мм  
 Высота.....725 мм  
 Вес.....22,5 кг

# ХОЗТОВАРЫ





## ДАЧНАЯ ДУШЕВАЯ КАБИНА



### КОМПЛЕКТАЦИЯ:

- бак для воды – 1 шт.
- деревянная подставка для ног (поддон) – 1 шт.
- лейка для душа – 1 шт.
- каркас – 1 шт.
- шторка из ПВХ – 1 шт.
- инструкция по эксплуатации – 1 шт.
- шнур питания – 2,5 м

Емкость бака	120 л
Размеры бака	800x800x200
Размер каркаса	800x800x200
Стенки	шторка из водоотталкивающего материала
Вес установки	34 кг

Характеристики	Код
бак 128 л с ЭВН, антикоррозийное покрытие	01543

## БАЧОК ДЛЯ ДУША С КРАНОМ И ПОДОГРЕВОМ



Характеристики	Код
55 л, с краном и подогревом	02217

## РУКОМОЙНИК ДАЧНЫЙ



Характеристики	Упак.	Код
Рукомойник дачный 3 л "Прелесть"	1/20	04917
Рукомойник дачный 5 л Зеленый	5	04873

## ТЭН



Характеристики	Упак.	Код
1,2 кВт с терморег. D-42 мм	50	02065
1,5 кВт с терморег. D-42 мм	50	02063
2,0 кВт с терморег. D-42 мм	50	02062
2,5 кВт с терморег. D-42 мм	50	02064
3,0 кВт с терморег. D-42 мм	50	00579
3,5 кВт с терморег. D-42 мм	50	01378
4,0 кВт с терморег. D-42 мм	50	04167

## ДАЧНЫЙ УМЫВАЛЬНИК «АКВАТЕКС»



Характеристики	Код
с антикорроз. бак ЭВН (Белый)	03425

Характеристики	Код
с антикорроз. бак ЭВН (Лагуна)	00123

Характеристики	Код
с антикорроз. бак ЭВН (Медь)	06034

Характеристики	Код
с антикорроз. бак ЭВН (Лагуна)	00123

## ДАЧНЫЙ УМЫВАЛЬНИК «ЧИСТЮЛЯ»



Характеристики	Код
корпус – пластик / цвет белый ЭВБ0-17	05480

## БАЧОК АНТИКОРРОЗИЙНЫЙ «АКВАТЕКС»



Характеристики	Код
20 л (ЭВН-20) с руч. пер. t°	06032
30 л (ЭВН-30) с руч. пер. t°	06033

## РАКОВИНА С ВЫПУСКОМ «ЭлБЭТ»



Характеристики	Код
41x49x14 пластик	02483

## БАЧОК ПЛАСТИКОВЫЙ «ЭлБЭТ»



ХАРАКТЕРИСТИКИ	Код
17 л - 1,25 кВт / с руч. пер. t°	05692
22 л - 1,25 кВт / с руч. пер. t°	05843

## Рукав с нитяным каркасом



Характеристики	Упак.	Код
ø12-2,0-ВГ напорный	50 м	05373
ø16-0,4-ВГ напорный	50 м	01618
ø18-1,0-ВГ напорный	50 м	01461
ø20-0,4-В напорный	50 м	02424
ø25-0,4-В напорный	50 м	01460
ø32-0,4-В напорный	50 м	01404

## Рукав текстильный напорный



Характеристики	Упак.	Код
Ду 25 мм	20 м	02953
Ду 32 мм	20 м	01259
Ду 40 мм	20 м	04827
Ду 50 мм	20 м	05779

## Камлоки алюминиевые



Ниппель

Характеристики	Код
E100 1" (25 мм)	04166
E125 1 1/4" (32 мм)	00321
E150 1 1/2" (38 мм)	03245
E200 2" (50 мм)	00361
E400 4" (100 мм)	01552



Розетка

Характеристики	Код
C100 1" (25 мм)	02036
C125 1 1/4" (32 мм)	01759
C150 1 1/2" (38 мм)	00322
C200 2" (50 мм)	00320
C400 4" (100 мм)	01553

## Пристенный держатель для шланга



Упак.	Код
1/20	03973

## Трубки ПВХ технические МБС прозрачный



Характеристики	Упак.	Код
ø4 (τ=1,5 мм) МБС прозр.	1 уп/100 м	05747
ø6 (τ=1,3 мм) МБС прозр.	1 уп/50 м	03464
ø8 (τ=1,5 мм) МБС прозр.	1 уп/50 м	05453
ø10 (τ=1,8 мм) МБС прозр.	1 уп/50 м	00323
ø12 (τ=1,5 мм) МБС прозр.	1 уп/50 м	04338
ø12 (τ=2,0 мм) МБС прозр.	1 уп/50 м	05455
ø14 (τ=1,6 мм) МБС прозр.	1 уп/50 м	05377

## Рукав напорный оплеточный кислородный



Характеристики	Упак.	Код
К3 – 6,3 мм (Ф ДО.13 мм)	50 м	00138
К3 – 9,0 мм (Ф ДО.13 мм)	50 м	01462

## Камлоки пластиковые



Характеристики	Код
E75 3/4" (20 мм)	00947
E100 1" (25 мм)	01644
E125 1 1/4" (32 мм)	03639
E150 1 1/2" (38 мм)	04254
E200 2" (50 мм)	01302



Характеристики	Код
C75 3/4" (20 мм)	03848
C100 1" (25 мм)	04996
C125 1 1/4" (32 мм)	02733
C150 1 1/2" (38 мм)	00088
C200 2" (50 мм)	03978

## Врезка-отвод для баков пластик



Характеристики	Упак.	Код
ø15 в сборе с заглушкой (пластик)	15/300	01097
ø20 в сборе с заглушкой (пластик)	10/180	03684
ø25 в сборе с заглушкой (пластик)	15/120	03730
ø32 в сборе с заглушкой (пластик)	5/80	03681
ø40 в сборе с заглушкой (пластик)	5/50	03682
ø50 в сборе с заглушкой (пластик)	5/30	03685

## Напорно-всасывающий шланг



Характеристики	Упак.	Код
ø20 армированный ПВХ спиралью	30 м	02338
ø25 армированный ПВХ спиралью	30 м	02405
ø32 армированный ПВХ спиралью	30 м	01800
ø40 армированный ПВХ спиралью	30 м	02954
ø50 армированный ПВХ спиралью	30 м	01496

## Напорно-всасывающий шланг белый



Характеристики	Упак.	Код
Ду19 мм (Дн24 мм) армированный ПВХ	30 м	02715
Ду25 мм (Дн30 мм) армированный ПВХ	30 м	05010
Ду32 мм (Дн38 мм) армированный ПВХ	30 м	00459
Ду38 мм (Дн48 мм) армированный ПВХ	30 м	05823
Ду51 мм (Дн58 мм) армированный ПВХ	30 м	04720

## САД / ОГОРОД / ДАЧА / КАПЕЛЬНЫЙ ПОЛИВ



### Комплект капельного полива «Урожай 1» Код 02404

Данный комплект рассчитан на площадь полива..... от 62 м<sup>2</sup> (помидоры, перцы, огурцы и пр.) до 100 м<sup>2</sup> (для бахчевых)

Расстояние между водовыпусками/эмиттерами ..... 30.0 см  
Расход воды ..... 1.0 л/ч  
Диаметр ..... 16.0 мм  
Длина бухты ..... 100.0 м



### Комплект капельного полива «Урожай Люкс» с фильтром Код 00104

Данный комплект рассчитан на площадь полива..... от 62 м<sup>2</sup> (помидоры, перцы, огурцы и пр.) до 100 м<sup>2</sup> (для бахчевых)

Расстояние между водовыпусками/эмиттерами ..... 30.0 см  
Длина бухты ..... 100.0 м



### Комплект капельного полива «Урожай 2» Код 02795

Данный комплект рассчитан на площадь полива..... от 40 м<sup>2</sup> (помидоры, перцы, огурцы и пр.) до 50 м<sup>2</sup> (для бахчевых)

Состав набора:  
кран 3/4", переходник 3/4" 19 мм, фитинг ремонтный (диаметр 16 мм), заглушка 2 шт (диаметр 16 мм), трубка ПНД 3 м (диаметр 16 мм), фильтр сетка, старт коннектор 6 шт (диаметр 16 мм), тройник 16 мм х 19 мм х 16 мм, шланг ПВХ трехслойный 3 м (диаметр 19 мм), лента капельная 60 м (диаметр 16 мм, шаг 0,3 м, расход 1,2 л/ч).  
Расстояние между водовыпусками/эмиттерами ..... 30.0 см  
Длина намотки ..... 60 м



### Комплект капельного полива «Урожай Экстра» с контроллером Код 02484

Данный комплект рассчитан на площадь полива..... от 150 м<sup>2</sup> (помидоры, перцы, огурцы и пр.)

Состав набора:  
контроллер полива -1 шт., фильтр на 3/4 шт., кран на 3/4 -1 шт., переходник 3/4 на 19 мм 1 шт., старт-коннектор d-16 мм 8 шт., фитинг ремонтный 1 шт., колышек 10 шт., тройник 16 мм х 19 мм х 16 мм -1 шт., шланг ПВХ 3-х слойный 19 мм – 5 м, трубка ПНД d-16 мм – 6 м, фирменное шило – 1 шт., лента капельная d-16 мм – 100 м.  
В наборе используется лента эмиттерного типа, производимая Угличским заводом полимеров.  
Диаметр ..... 16 мм  
Толщина стенки ..... 8 миллс  
Длина намотки ..... 100 м  
Расход воды ..... от 1 л/ч



### Комплект капельного полива «Урожай 3» Код 00636

Данный комплект рассчитан на площадь полива..... от 22 м<sup>2</sup> (помидоры, перцы, огурцы и пр.) до 25 м<sup>2</sup> (для бахчевых)

Комплект содержит все необходимое для РУЧНОЙ регулировки полива.  
Состав набора:  
4 старт-коннектора, 2 заглушки, трехслойный шланг ПВХ, тройник, лента капельная, трубка ПНД (шаг 0,3 м, расход 1,2 л/ч).  
Расстояние между водовыпусками/эмиттерами ..... 3.0 см  
Длина бухты ..... 30.0 м



### Комплект капельного полива «Эконом» «Урожай/грядка» Код 03805

Максимальное рабочее давление.....1.0 Бар  
Расстояние между водовыпусками/эмиттерами.....3.0 см  
Расход воды.....1.0 л/ч  
Диаметр.....16.0 мм  
Длина бухты.....30.0 м  
Устойчивость к ультрафиолету.....Да



## ПОЛИВОЧНЫЙ ИНВЕНТАРЬ



Характеристики	Упак.	Код
Гребенка 4-х кан. с коннектором на трубу 1/2-3/4-1 (5204) блистер	20/40	00381



Характеристики	Упак.	Код
Душ/пистолет с фиксат. 1/2" - 5/8" - 3/4"	55	02261



Характеристики	Упак.	Код
Наконечник поливочный 3/4"	1/10/250	02248



Характеристики	Упак.	Код
Душ пластик (9см) средний	50/250	04492
Душ пластик (11см) большой	50/200	00038



Характеристики	Упак.	Код
Душ-пистолет с фиксат. 5-ти функ. 1/2" - 5/8" - 3/4"	1/55	00405



Характеристики	Упак.	Код
Переходник для полив. шланга 19 x 19	500	05124
Переходник для полив. шланга 19 x 22	500	01920
Переходник для полив. шланга 22 x 22	500	05408



Характеристики	Упак.	Код
Душ пластик компл. (дуги 20мм, кран, контргайка)	1/90	02369



Характеристики	Упак.	Код
Комплект полив. (4 предм./душ/пист.+ насадки 3/4") блистер	1/50	00366



Характеристики	Упак.	Код
Переходник-коннектор 3/4" ВР	100/1200	03068



Характеристики	Упак.	Код
Душ пластик компл. (дуги, кран, контргайка)	1/150	04455



Характеристики	Упак.	Код
Лейка душевая 1/2	250	02976



Характеристики	Упак.	Код
Переходник-коннектор на кран (метр/резьба) ВР	75/600	04741
Переходник-коннектор 1/2" ВР	75/600	03070



Характеристики	Упак.	Код
Душ поливочный прямой 1/2"-5/8" - 3/4"	1/75	02257



Характеристики	Упак.	Код
Лейка/насадка 1/2"-5/8" - 3/4"	1/175	02259



Характеристики	Упак.	Код
Переходник-коннектор 1/2" НР	50	01244
Переходник-коннектор 3/4" НР	75/600	02480



Характеристики	Упак.	Код
Душ/пистолет 1/2" - 5/8" - 3/4"	1/75	02251



Характеристики	Упак.	Код
Муфта с коннекторным соединением 1/2"	60/720	03069
Муфта с коннекторным соединением 3/4"	40/480	03072



Характеристики	Упак.	Код
Переходник-коннектор 1/2"-3/4" ВР	100/1200	05481



Характеристики	Упак.	Код
Душ/пистолет 1/2" с цанг. креп.	1/75	02252



Характеристики	Упак.	Код
Муфта соед. обж. 1/2"	12/456	02253
Муфта соед. обж. 3/4"	10/320	02254



Характеристики	Упак.	Код
Пистолет полив. 1/2" с цанг.креп.	1/100	02250



Характеристики	Упак.	Код
Распылитель 4-х лепестковый норма	1/75	02244



Характеристики	Упак.	Код
Соединитель-коннектор	1/288	05110



Характеристики	Упак.	Код
Пистолет полив. 1/2"-5/8"-3/4"	1/100	02249



Характеристики	Упак.	Код
Распылитель 5-и лепестковый "XL"	1/50	02247



Характеристики	Упак.	Код
Тройник обжимной 3/4"	1/8	02767



Характеристики	Упак.	Код
Пристенный держатель для шланга	1/20	03973



Характеристики	Упак.	Код
Распылитель грядочный	1/125	02260



Характеристики	Упак.	Код
Тройник-коннектор	50/300	00091



Характеристики	Упак.	Код
Разветвитель 1/2"-5/8"	30/450	00422
Разветвитель 3/4"-1"	15/180	04052



Характеристики	Упак.	Код
Распылитель импульсный	1/20	03076



Характеристики	Упак.	Код
Цанговое крепление 1/2" вн/резьба	1/500	02292



Характеристики	Упак.	Код
Разветвитель тройной 1/2"-5/8"	30/450	03152



Характеристики	Упак.	Код
Соединитель быстросъемный универс. (1/2"-5/8"-3/4")	5/200	00383



Характеристики	Упак.	Код
Душ поливочный прямой 1/2"-5/8" - 3/4"	1/75	02257



Характеристики	Упак.	Код
Лейка/насадка 1/2"-5/8" - 3/4"	1/175	02259



Характеристики	Упак.	Код
Переходник-коннектор 1/2" НР	50	01244
Переходник-коннектор 3/4" НР	75/600	02480



Характеристики	Упак.	Код
Душ/пистолет 1/2" - 5/8" - 3/4"	1/75	02251



Характеристики	Упак.	Код
Муфта с коннекторным соединением 1/2"	60/720	03069
Муфта с коннекторным соединением 3/4"	40/480	03072



Характеристики	Упак.	Код
Переходник-коннектор 1/2"-3/4" ВР	100/1200	05481



Характеристики	Упак.	Код
Душ/пистолет 1/2" с цанг. креп.	1/75	02252



Характеристики	Упак.	Код
Муфта соед. обж. 1/2"	12/456	02253
Муфта соед. обж. 3/4"	10/320	02254



Характеристики	Упак.	Код
Распылитель 2-х лепестковый большой	75	02246
Распылитель 2-х лепестковый норма	1/100	02245



Характеристики	Упак.	Код
Соединитель д/шлангов 1/2"ш-1/2"ш	100/1800	04050
Соединитель д/шлангов 3/4"ш-3/4"ш	50/750	04051
Соединитель д/шлангов 1"ш-1"ш	25/375	02204
Соединитель д/шлангов 1 1/4"ш-1 1/4"ш	15/225	02710
Соединитель д/шлангов 1 1/2"ш-1 1/2"ш	10/170	03328



Характеристики	Упак.	Код
Распылитель 3-х лепестковый большой	1/50	02242
Распылитель 3-х лепестковый средний	1/75	02243



Характеристики	Упак.	Код
Соединитель д/шлангов 1/2"ш-1/2"ш	100/1800	04050
Соединитель д/шлангов 3/4"ш-3/4"ш	50/750	04051
Соединитель д/шлангов 1"ш-1"ш	25/375	02204
Соединитель д/шлангов 1 1/4"ш-1 1/4"ш	15/225	02710
Соединитель д/шлангов 1 1/2"ш-1 1/2"ш	10/170	03328



Наименование	Упак.	Код
КП Кран стартовый с поджимом для пласт/труб SL-004	1/50	05930



Наименование	Упак.	Код
КП Тройник зажимной для капельной ленты SL-009	1	04862



Наименование	Упак.	Код
КП Муфта ремонтная для капельной ленты SL-002	1	04863



Наименование	Упак.	Код
Кран стартовый нар. резьба 1/2" для пласт/труб SL-011-1	1/50	05931



Наименование	Упак.	Код
КП Колоно зажимное SL-002.3	1/100	05932



Наименование	Упак.	Код
КП Заглушка для капельной ленты SL-007	1	04865



Наименование	Упак.	Код
КП Старт-коннектор для капельной ленты с упл. рез. SL-001	1	05117



Наименование	Упак.	Код
КП Лента для капельного полива d1622--10см--1л Pn0,4-1,2	1	05120
КП Лента для капельного полива d1618--20см--1,6л Pn0,4-1,2	1	05119
КП Лента для капельного полива d1618--30см--1,4л Pn0,4-1,2	1	05118



Характеристики	Код
Лопата штыковая окр. с/ч лист 1,5	00680



Характеристики	Код
Лопата совковая ТАНДЕМ окр. с/ч лист 1,5	05429



Характеристики	Код
Мотыга прямая L-170 с/ч лист 2,5	00062



Характеристики	Код
Вилы садово-огород. ТАНДЕМ окр. с/ч 4-х рог.	02785



Характеристики	Код
Грабли витые АИ 14зуб. S=2мм с/ч	03914



Характеристики	Объем	Код
Бочка с краном	200 л	00327



Характеристики	Объем	Код
Бочка Ореп Тор стандарт ЗТИ синий	227 л	02491
Бочка Ореп Тор стандарт ЗТИ синий	127 л	01771



Характеристики	Объем	Код
Бочка пластиковая с ручками	48 л	05999
Бочка пластиковая с ручками	65 л	02585



Характеристики	Объем	Код
Бак зеленый	40 л	00419
Бак синий	40 л	05075
Бак зеленый	60 л	03374
Бак синий	60 л	00292
Бак зеленый	90 л	05074
Бак синий	90 л	05073



Характеристики	Объем	Код
Бак с крышкой и ручками	20 л	05471
Бак с крышкой и ручками	40 л	05884
Бак с крышкой и ручками	60 л	01162
Бак с крышкой и ручками	80 л	03369



Характеристики	Объем	Код
Канистра	21,5 л	05868



Характеристики	Упак.	Код
Набор садовых инструментов	22 шт.	04879



Характеристики	Объем	Код
Лейка для полива	10 л	05472



Характеристики	Упак.	Код
Опрыскиватель 1 л	30 шт.	04920





Характеристики	Объем	Код
Бак с краном оцинкованный	100 л	02431



Характеристики	Объем	Код
Бак с краном оцинкованный	32 л	04124



Характеристики	Объем	Код
Бак для мусора	120 л	00512
Бак для мусора	240 л	00773



Характеристики	Объем	Код
Ванна оцинкованная хозяйственная	60 л	01698



Характеристики	Объем	Код
Таз круглый оцинкованный	26 л	02581



Характеристики	Объем	Код
Таз овальный оцинкованный	23 л	04103



Характеристики	Объем	Код
Умывальник дачный	20 л	03075



Характеристики	Объем	Код
Ведро оцинкованное	9 л	04331
Ведро оцинкованное	12 л	03190
Ведро оцинкованное	15 л	04335



Характеристики	Объем	Код
Лейка для полива	5 л	00035
Лейка для полива	8 л	03494
Лейка для полива	10 л	01475



Характеристики	Код
Совок зольный оцинкованный	00676



Характеристики	Объем	Код
Ковш банный	1,5 л	01503
Ковш банный	3 л	00908



Характеристики	Объем	Упак.	Код
Мешок мусорный	120 л 40 мкм	100	01289
Мешок мусорный	180 л 40 мкм	100	01116
Мешок мусорный	240 л 50 мкм	100	06094
Мешок полипропиленовый белый	55x105 80 гр	100	04309
Мешок полипропиленовый эконом	55x95 50 гр	100	04204



Характеристики	Упак.	Код
Перчатки Краги д/сварщика пятипалые серые	10 пар	02269
Перчатки нитрил полный облив манжет Краги	12 пар	01578
Перчатки нитрил полный облив манжет мягкий	12 пар	01696
Перчатки с двойным латексным покрытием	10/100	00040
Перчатки с одним латексом «Люкс»	10/100	01315
Перчатки х/б ПВХ напыление Волна 7класс	10/200	01176

Характеристики	Объем	Упак.	Код
Контейнер для мусора ХАПС Гол. мрамор	25 л	1/4	00449
Контейнер для мусора ХАПС Мрамор 1/4	25 л	1/4	00931



## СТРОИТЕЛЬНЫЙ ИНВЕНТАРЬ



Характеристики	Объем	Код
Ведро строительное	12 л	02084
Ведро строительное	16 л	03145
Ведро строительное	20 л	02205



Характеристики	Объем	Код
Таз прямоугольный	45 л	02002
Таз прямоугольный	65 л	03126
Таз прямоугольный	90 л	04202



Характеристики	Объем	Код
Таз круглый	45 л	02081
Таз круглый	60 л	02082
Таз круглый	90 л	02083



Характеристики	Объем	Код
Носилки для мусора 88x55x21 (без ручек ø40)	50 л	02572



Характеристики	Объем	Код
Ведро малярное	8 л	04084
Ведро малярное	14 л	05973



Характеристики	Объем	Код
Лоток для краски	15x29	00039
Лоток для краски	26x31	01831
Лоток для краски	33x35	02379

Характеристики	Объем	Код
Тачка Profi 1а колесная 110л/0,8мм (Тип колеса: 4,00-8)	110 л	03870
Тачка Profi 2-х колесная 110л/0,8мм (Тип колеса: 3.25-8)	110 л	04039



Характеристики	Объем	Код
Колесо 4,80/4,00x80	ø12	00362
Колесо 3.25/3.00x80	ø16	01243
Колесо 3.25/3,00x80	ø20	01435
Колесо 3.25/3.00x80 бескамерное СИНЕЕ	ø20	00330



## СИДЕНЬЯ ДЛЯ УНИТАЗА



Характеристики	Упак.	Код
Сиденье стеклопластик R-889	1/4	03961



Характеристики	Упак.	Код
Сиденье "Zalel" MDF P-785(фотопринт)	5	05841



Характеристики	Упак.	Код
Сиденье мягкое «Океан», салатовый ассорти фотопринт	17	00873



Характеристики	Упак.	Код
Сиденье мягкое «Океан», белый	17	01520
Сиденье мягкое «Океан», голубой	17	01154
Сиденье мягкое «Океан», кремовый	17	01793
Сиденье мягкое «Океан», розовый	17	01191



Характеристики	Упак.	Код
Сиденье круглое (Беларусь), цвет розовый	10	00014
Сиденье круглое (Беларусь), цвет розовый	10	00872
Сиденье круглое (Беларусь), цвет бежевый	10	00870
Сиденье круглое (Беларусь), цвет белый	10	00015
Сиденье круглое (Беларусь), цвет белый/мрамор	10	00013
Сиденье круглое (Беларусь), цвет голубой	10	02508



Характеристики	Упак.	Код
Детская накладка на унитаз GUARDIAN(ПР) серо-сиреневый	20	00756
Детская накладка на унитаз GUARDIAN(ПР) голубой	1/24	00904
Детская накладка на унитаз GUARDIAN (ПР) розовый	1/24	00752



Характеристики	Упак.	Код
Сиденье стеклопластик R-906	1/4	05839



Характеристики	Упак.	Код
Сиденье "Zalel" MDF P-1090(фотопринт)	5	05840



Характеристики	Упак.	Код
Сиденье мягкое «Океан», белый ассорти фотопринт	17	01813



Характеристики	Упак.	Код
Детская накладка на унитаз «BossBaby» 103-535	1/7	00009



Характеристики	Упак.	Код
Сиденье квадратное (Беларусь), цвет белый	10	01569



Характеристики	Упак.	Код
Сиденье "Виктория" бел. VIP(20980511)	15	01170
Сиденье "Виктория" бел/мрамор VIP(20980512)	15	03956
Сиденье "Виктория" бежевое сафари VIP(20980515)	15	01775
Сиденье "Виктория" голубое VIP(20980513)	15	03957



Характеристики	Упак.	Код
Сиденье стеклопластик R-937	1/4	03962



Характеристики	Упак.	Код
Сиденье "Zalel" MDF P-783(фотопринт)	5	03964



Характеристики	Упак.	Код
Сиденье мягкое «Океан», голубой ассорти фотопринт	17	01825



Характеристики	Упак.	Код
Детская накладка на унитаз «BossBaby» 532 мягкая с ручками/ассорти	25	03466



Характеристики	Упак.	Код
Сиденье для унитаза АНИ WS0100	15	03630
Сиденье для унитаза АНИ WS0300 с пластиковым креплением	1/12	06025
Сиденье для унитаза АНИ WS0320 с креплением "микролифт"	1/12	05113



Характеристики	Упак.	Код
Сиденье на унитаз ракушка (ПР), цвет белый	12	00751



Характеристики	Упак.	Код
Сиденье стеклопластик R-8509	1/4	05838



Характеристики	Упак.	Код
Сиденье "Zalel" MDF P-7274(фотопринт)	5	00251



Характеристики	Упак.	Код
Сиденье мягкое «Океан», кремовый ассорти фотопринт	17	01900



Характеристики	Упак.	Код
Детская накладка на унитаз «BossBaby» 533 мягкая/ассорти	30	05112



Характеристики	Упак.	Код
Сиденье пластмассовое для детского унитаза VIP552, цвет белый	25	05359



Характеристики	Упак.	Код
Сиденье на унитаз (ПР), цвет белый	17	00936



Характеристики	Упак.	Код
Сиденье стеклопластик R-8541	1/4	05663



Характеристики	Упак.	Код
Сиденье "Zalel" MDF P-787(фотопринт)	5	03963



Характеристики	Упак.	Код
Сиденье мягкое «Океан», розовый ассорти фотопринт	17	00012



Характеристики	Упак.	Код
Детская накладка на унитаз дорожная (складная) DISNEY, банановый	1/16	01352



Характеристики	Упак.	Код
Сиденье стеклопластик R-8658	4	05664



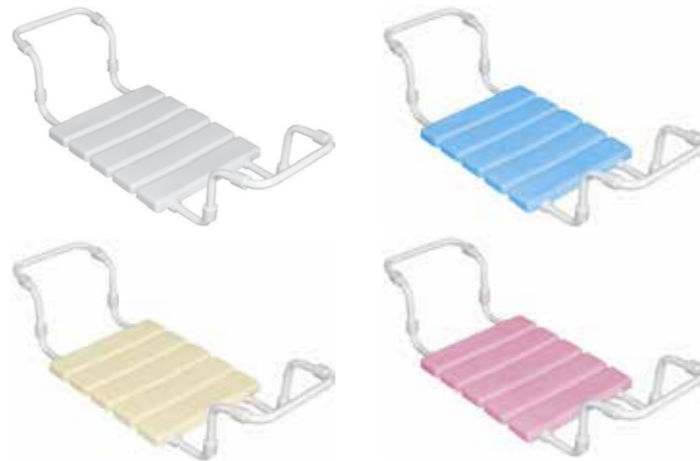
**СИДЕНЬЕ В ВАННУЮ**

Пластмассовое на металлической раздвижной основе  
 Предназначено для использования в ванной с внутренней шириной от 45 до 75 см  
 Размер пластмассового сиденья: 37 x 30 см  
 Максимальная нагрузка на сиденье: 160 кг

Инструкция по сбору сиденья:  
 1. Распаковать сиденье  
 2. Ослабить четыре фиксирующих винта  
 3. Вставить боковые опоры и установить их по ширине ванны (для облегчения скольжения использовать мыльный раствор)  
 4. Закрутить четыре фиксирующих винта  
 5. Передвинуть резиновые прокладки в зависимости от формы ванны (использовать мыльный раствор)

Обязательной сертификации не подлежит  
 Срок годности неограничен  
 Материал: сталь, пластик  
 Производитель: ООО «ХайПромПродукт», 142204, г. Серпухов, ул. Пушкина, 45А

Арт. SMS-79  
 Сделано в России

Характеристики	Упак.	Код
Сиденье для ванной SMS-79 (белый)	1/6	02984
Сиденье для ванной SMS-79 (голубой)	1/6	00888
Сиденье для ванной SMS-79 (кремовый)	1/6	01505
Сиденье для ванной SMS-79 (розовый)	1/6	03902



Характеристики	Упак.	Код
Сиденье для ванной M2586 (белый)	3	00372
Сиденье для ванной M2586 (голубой)	3	00375

Характеристики	Упак.	Код
V° Полка на ванну BQ1680 белый	36	05804



Характеристики	Упак.	Код
Мыльница дорожная M2219	1/42	03003



Характеристики	Упак.	Код
Подставка для стиральных машин и сушильных барабанов	50	02072



Характеристики	Упак.	Код
Сито в раковину M1268	60	00308



Характеристики	Упак.	Код
Фильтр д/раков. д.70мм нерж. сталь(опт упаковка) (30981259)	200	00949



Характеристики	Упак.	Код
Пробка ПВХ для нерж. выпуска (30986998)	100	06044
Пробка ПВХ для пласт. выпуска (30981218)	100	06043



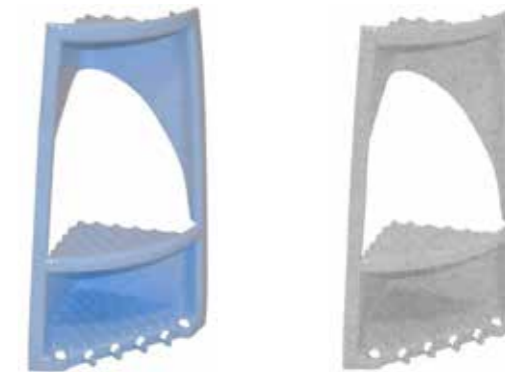
Характеристики	Упак.	Код
Пробка с цепочкой д/ванны (30981234)	100	03507



Характеристики	Упак.	Код
Пробка с цепочкой 25см д/сиф. с нерж. выпуском (30981235)	100	00317



Характеристики	Упак.	Код
Набор (держатель для пробки + пробка с мет. цепочкой), голубой	500	01540



Характеристики	Упак.	Код
Полка в ванну угловая BQ1684 голубой пастельный	23	04502
Полка в ванну угловая BQ1684, мраморный	23	04505



Характеристики	Упак.	Код
Полка в ванну угловая M2759 Белый/Салат. полка	1/6	04123
Полка в ванну угловая M2759 Белый/Гол.полка	1/6	02190
Полка в ванну угловая M2759 Белый/Прозр. полка	1/6	00064



Характеристики	Упак.	Код
Держатель для туалетной бумаги «Аqua», бирюзовый	30	04620
Держатель для туалетной бумаги «Аqua», мраморный	30	04621



Характеристики	Упак.	Код
Держатель д/туалетной бумаги ДЕКО Круги(M2226)	1/24	03662
Держатель д/туалетной бумаги ДЕКО Петчворк (M2226)	1/24	00845
Держатель для туалетной бумаги	1/20	02890



Характеристики	Упак.	Код
Корзина для белья 60л Ротанг 186026(слоновая кость)	8	01134
Корзина для белья 60л Ротанг 1860/6(Белый)	8	02213
Корзина для белья 60л Ротанг 1860/9(латте)	8	02216



Характеристики	Упак.	Код
Корзина для белья 60л с иллюминатором Ротанг 186126(слоновая кость)	8	01094
Корзина для белья 60л с иллюминатором Ротанг 186106(Белый)	8	02220



Характеристики	Упак.	Код
Корзина для белья 60л с угловая Ротанг 2350/1(Коричневая)	8	05086
Корзина для белья 60л с угловая Ротанг 2350/19(белый)	8	02896
Корзина для белья 60л с угловая Ротанг 2350/2(Бежевый)	8	02897
Корзина для белья 60л с угловая Ротанг 2350/3(Голубая)	8	00069



Характеристики	Упак.	Код
Корзина для белья 65 л BQ1694 ГЛП	6	04812
Корзина для белья 65 л BQ1694 МР	6	05346
Корзина для белья Aqua 40 л угловая BQ1700 ГЛП	7	05345
Корзина для белья Aqua 40 л угловая BQ1700 МР	7	04813



Характеристики	Упак.	Код
Полка угловая EBPO (3 секции) M2756, белый	1/6	03088
Полка угловая EBPO (3 секции) M2756, фисташковый	1/6	01694
Полка угловая EBPO (3 секции) M2756, чайная роза	1/6	03090



Характеристики	Упак.	Код
Полка угловая EBPO (4 секции) M2757, белый	1/6	05072
Полка угловая EBPO (4 секции) M2757, фисташковый	1/6	04960
Полка угловая EBPO (4 секции) M2757, чайная роза	1/6	05811



Характеристики	Упак.	Код
Этажерка четырехсекционная прямоугольная Prima BQ2829	1/24	05961



Характеристики	Упак.	Код
Таз овальный 16л Аквамарин M2545	1/5	04003
Таз овальный 16л Мрамор M2545	1/5	04524



Характеристики	Упак.	Код
Таз овальный 22л Аквамарин M2546	1/5	04489
Таз овальный 22л Мрамор M2546	1/5	04493



Характеристики	Упак.	Код
Таз овальный 30л Аквамарин M2547	1/5	04500
Таз овальный 30л Мрамор M2547	1/5	04523



Характеристики	Упак.	Код
Ведро хозяйственное 17л Бирюзовый M2409	1/5	01670
Ведро хозяйственное 17л Мраморный M2409	1/5	01203
Ведро хозяйственное 17л Лиловый M2409	1/5	00289
Ведро хозяйственное 17л Салатовый M2409	1/5	00084



Характеристики	Упак.	Код
Ведро круглое 12 л Классика бордо SV3919БР	8	05059



Характеристики	Упак.	Код
Ведро круглое 12 л. Классика индиго SV3919ИНД	14	04793
Ведро круглое 12 л. Классика антрацит SV3919АНТ	14	02104



Характеристики	Упак.	Код
Ведро прямоугольное 9,5л Желтый M2420	1/10	04173
Ведро прямоугольное 9,5л Сиреневый M2420	1/10	04182



Характеристики	Упак.	Код
Ведро 10 л "Нео" с крышкой бордо SV4075БР	32	05244
Ведро 10 л "Нео" с крышкой индиго SV4075ИНД	32	02990



Характеристики	Упак.	Код
Таз круглый 14л Бирюзовый M2514	1/10	01945
Таз круглый 14л Салатовый M2514	1/10	01187



Характеристики	Упак.	Код
Вантуз конусный (двойной), деревянная ручка	50	05336
Вантуз конусный (простой) деревянная ручка	75	05652



Характеристики	Упак.	Код
Вантуз конусный Ø100 (деревянная ручка)	100	00193
Вантуз конусный Ø140 (деревянная ручка)	70	02144



Характеристики	Упак.	Код
Вантуз пластик Г-обр. ручка (оранжевый)	9	03660
Вантуз пластик Г-обр. ручка (черный)	9	00562
Вантуз «Мега» с подставкой, оранжевый	1/12	04041



Характеристики	Упак.	Код
Вантуз цилиндр с пластиковой ручкой Ø100	10/100	02803
Вантуз цилиндр с пластиковой ручкой Ø150	10/50	01100



Характеристики	Упак.	Код
Вантуз сантехнический (пластик/пружина) Арт.42	24	05851



Характеристики	Упак.	Код
Вантуз "Гармошка" красный/синий M2245	15	03659



Характеристики	Упак.	Код
Ерш комплект WC с крышкой «Классик», белый	24	03804
Ерш комплект WC с крышкой «Классик», голубой	24	03664
Ерш комплект WC с крышкой «Классик», мята	24	03844



Характеристики	Упак.	Код
Ерш Комплект WC "МИДИ" Классика антрацит	20	04791
Ерш Комплект WC "МИДИ" Классика бордо	20	04829
Ерш Комплект WC "МИДИ" Классика индиго	20	04828
Ерш Комплект WC "МИДИ" Классика белый	20	01807



Характеристики	Упак.	Код
Ерш Комплект WC угловой «Лотос» Небесный	22	04944
Ерш комплект WC угловой «Лотос», белый	22	04792
Ерш комплект WC угловой «Лотос», серебряный	22	04764



Характеристики	Упак.	Код
Ерш Комплект WC «Колокол/Rembai» Светло-бежевый	8	05813



Характеристики	Упак.	Код
Ерш комплект WC «СУПЕР МИНИ», аквамарин	30	03857
Ерш комплект WC «СУПЕР МИНИ», белый	30	05053



Характеристики	Упак.	Код
Ерш Комплект WC «Классика/Rembai» светло-бежевый	18	04766



Характеристики	Упак.	Код
Ерш Комплект WC "Стиль" Vogue	12	04777
Ерш Комплект WC «Стиль» Vogue белый	12	04776



Характеристики	Упак.	Код
Набор (ерш+подставка) квадратный Ротанг (белый)	45	04168
Набор (ерш+подставка) квадратный Ротанг (коричневый)	45	02989
Набор (ерш+подставка) квадратный Ротанг (латте)	45	03007
Набор (ерш+подставка) квадратный Ротанг (слоновая кость)	45	05030



Характеристики	Упак.	Код
Набор(ерш+подставка) круглый Ротанг (белый)	40	01805
Набор(ерш+подставка) круглый Ротанг (коричневый)	20	03678
Набор(ерш+подставка) круглый Ротанг (латте)	40	01423
Набор(ерш+подставка) круглый Ротанг (слоновая кость)	60	01806



Характеристики	Упак.	Код
Набор для уборки (ведро с отжимом 18 л / швабра с 2 насадками) в подар. упак., розовый	1	01424
Набор для уборки(ведро с отжимом 18 л / швабра с 2 насадками) в подар. упак., синий	1	01251

Характеристики	Упак.	Код
Комплект для влажной уборки «МОП» лего	24	04796

Характеристики	Упак.	Код
Комплект для уборки "Арианна" лего	20	03223
Комплект для уборки "Арианна" серебряный	20	05399

Характеристики	Упак.	Код
Набор "Классика" щетка для пола с совком индиго	15	05398
Набор щетка для пола "Sicilia"с совком Светло-голубой	15	04814

Характеристики	Упак.	Код
Набор «Original» щетка для пола с совком	56	04011

Характеристики	Упак.	Код
Щетка-сметка с совком «ИДЕАЛ», красный	22	00099
Щетка-сметка с совком «ИДЕАЛ», розовый	22	04098
Щетка-сметка с совком «ИДЕАЛ», серо-голубой	22	04102
Набор "ЛАУРА" щетка-сметка с совком	10	04815
Набор "СОФИЯ" щетка с совком	8	04797

Характеристики	Упак.	Код
Лопата снег. с кромкой ЛЮКС (черенок с ручк.), ковш 40x41	1/3	00127
Лопата снег. с кромкой Малая (черенок с ручк.), ковш 30x30	1/3	00128
Скрепер "Пилатус" пласт. с ал. планкой 700x465мм, металл. ручка	1/3	06130
Лопата снеговая авто. с металл. ручкой, Al планкой и V-ручкой, 28x37см	1/5	00133
Лопата снеговая с дер. черенком, с оцинк. планкой и V-ручкой 46x34см	1/5	07405
Лопата снеговая с металл. черенком, Al планкой и V-ручкой 50x40см	1/5	07406



Характеристики	Упак.	Код
Техническая щетка SV3122, 40 см, бук	1/50	05962

Характеристики	Упак.	Код
Щетка д/уборки «МЕГА» с дл. ворсом M5112, салатный	1/12	03987
Щетка д/уборки «МЕГА» с дл. ворсом M5112, фиолетовый	1/12	05122

Характеристики	Упак.	Код
Автомойка «Каскад» SV3150СБ, серебряный	18	05055

Характеристики	Упак.	Код
Щетка для уборки мусора «Глория миди» бордо	12	05121
Щетка для уборки мусора «Глория миди» антрацит	12	03985
Щетка для уборки мусора «Глория миди» индиго	12	03918

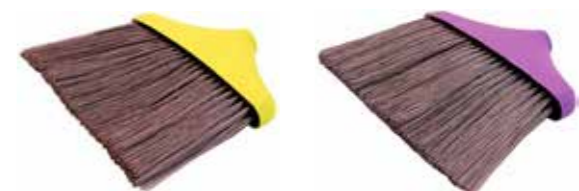
Характеристики	Упак.	Код
Веник сорго 2-х прошивной в/сорт	50	05451
Веник сорго 3-х прошивной в/сорт	50	02495
Веник сорго «ЛЮКС» 3-х лучевой (вязан шпагатом)	50	05563

Характеристики	Упак.	Код
Черенок березовый ø25	10	04125
Черенок универ. 120см антрацит SV3061АНТ	25	04097
Черенок универ. 120см бордо SV3061БР	25	04100
Черенок универ. 120см синий SV3061ИНД	25	04099
Черенок универ. упрочненный SV3058ТЗЛ, 130 см	1/50	05963

Характеристики	Код
Метла «Брашинг» круглая, б/ч	01123
Метла пластик круглая, б/ч	00772

Характеристики	Упак.	Код
Швабра + черенок 110 см, аметист	40	05913

Характеристики	Код
Окномойка "Классика" с черенком 44 см бордо SV3879БР	05056







Характеристики	Упак.	Код
Сушилка для белья «Комфорт» SMS-81, 18 м	1/6	00416



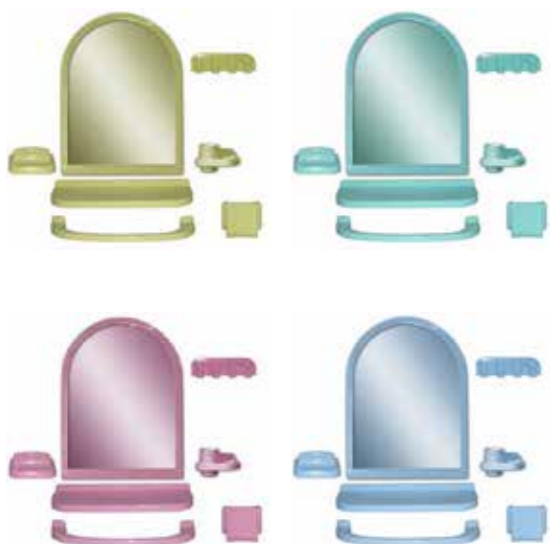
Характеристики	Упак.	Код
Сушилка для белья «Люкс» SMS-81, 20 м	1/5	02735

### Сушилка потолочно-настенная «Лиана-5»



Длина, м	Упак.	Код	Длина, м	Упак.	Код
1,2	1/10	03523	2,0	1/6	00881
1,3	1/6	03524	2,1	1/10	05092
1,4	1/6	02772	2,2	1/10	03486
1,5	1/6	02161	2,3	1/10	01109
1,6	1/6	02642	2,4	1/10	03487
1,7	1/6	02209	2,6	1/5	05093
1,8	1/6	02782	2,8	1/5	04936
1,9	1/6	02215	3,0	1/5	05676

### Зеркальные наборы



Характеристики	Упак.	Код
«Елена», бежевый	1/6	00303
«Елена», салатовый	1/6	00300
«Елена», розовый	1/6	00755
«Елена», голубой	1/6	00306
«Елена», белый	1/6	01266



Характеристики	Упак.	Код
«Алиса», бежевый	1/6	03333
«Алиса», белый	1/6	04464
«Алиса», розовый	1/6	05154
«Алиса», голубой	1/6	05977
«Алиса», салатовый	1/6	06095

### Штора для ванны с кольцами 180 x 180



Артикул.	Упак.	Код
Обычные		
551	24	05712
634	24	03067
801	24	05777
847	24	02208
871	24	03074
899	24	05770
901	24	05589
923	24	00599
925	24	03065
931	24	05771
943	24	04029
963	24	00283
3D		
FG-1001E	24	03665
FG-1001A/1002A	24	03843
FG-1001F	24	03656
FG-1001D	24	05125
FG-1003A	24	04250
FG-1001G	24	03670



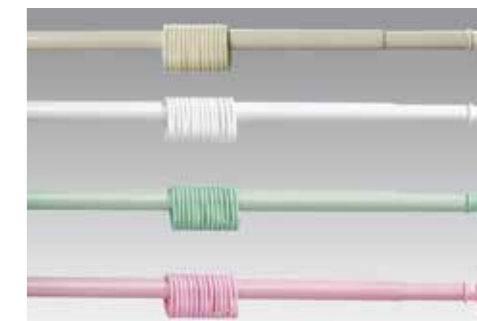
Характеристики	Упак.	Код
Лоток для метизов 24,5x17x12,5 см, оранжевый	38	04529
Лоток для метизов 24,5x17x12,5 см, серо-свинцовый	38	05150
Лоток для метизов 37,5x22,5x16 см, серо-свинцовый	36	05810



Характеристики	Упак.	Код
Универсальный бокс большой (3 секции), бирюзовый	3	05511
Универсальный бокс большой (3 секции), металлик	3	01098
Универсальный бокс большой (3 секции), салатный	3	03366



### Карниз для ванной комнаты «SMS»



Характеристики	Упак.	Код
110-200 см, бежевый	30	01989
110-200 см, белый	30	01692
110-200 см, зеленый	30	01622
110-200 см, розовый	30	00285
110-200 см, синий	30	01832
110-200 см, металлик	30	00911

### Карниз угловой для ванной комнаты «SMS»



Характеристики	Упак.	Код
84x84x84, белый	15	03361
84x84x84, голубой	15	02052
84x84x84, розовый	15	02854
90x90x90, белый	1/20	02068
90x90x90, хром	1/20	02029

### Набор колец для штор в ванную



Характеристики	Упак.	Код
белый	60	01112





Характеристики	Код
Ящик для инструментов «Master-24», черный/оранжевый	05578



Характеристики	Код
Ящик для инструментов «Expert-22», черный/оранжевый	05602



Характеристики	Код
Ящик для инструментов «Master-19», серо-свинцовый/оранжевый	05579



Мангал стальной «КРЕПЫШ» со съёмными ножками	Код
	05366

Сталь 2 мм, термостойкое покрытие.  
Габаритные размеры:  
длина чаши..... 70 см  
ширина чаши ..... 30 см  
глубина чаши..... 16 см  
высота на ножках..... 70 см  
Размер транспортировочной коробки: 76 x 34 x 17 см.



Мангал стальной «САДОВОД» со съёмными ножками	Код
	02380

Сталь 2 мм, термостойкое покрытие.  
Габаритные размеры:  
длина чаши..... 55 см  
ширина чаши ..... 30 см  
глубина чаши..... 16 см  
высота на ножках..... 50 см  
Размер транспортировочной коробки: 60 x 34 x 17 см.



Характеристики	Код
Набор для пикника M1285 (6 предм.), салатный	04915

### Шампуры из нерж. стали



Характеристики	Упак.	Код
2,5 x 12 x 400, дер. ручка	1/10	03719
2,5 x 12 x 450, дер. ручка	1/10	03720
2,5 x 12 x 500, дер. ручка	1/10	04370
2,5 x 12 x 550, дер. ручка	1/10	01476
2,5 x 12 x 600, дер. ручка	1/10	00887



Характеристики	Упак.	Код
Блок для мелочей 17x16 см, красный	44	03182



Характеристики	Упак.	Код
Аптечка «Скорая помощь» с отсеками BR3763PP	1/20	02875



Характеристики	Код
Набор лотков д/метизов с планкой малых (9шт.) (Оранжевый)	00310
Набор лотков д/метизов с планкой средних (6шт.) (Оранжевый)	04312



Автомангал	Код
	05367

Сталь 2 мм, термостойкое покрытие.  
Габаритные размеры:  
длина чаши..... 50 см  
ширина чаши ..... 31 см  
глубина чаши..... 13 см  
высота на ножках..... 32 см



Характеристики	Код
Мангал разборный «Эконом» (без шампуров) в картоне 400 x 250 x 140	04730
Мангал разборный (+ 6 шампуров) в картоне 500 x 300 x 140	03483



Характеристики	Упак.	Код
2,5 x 12 x 400	1/10	05460
2,5 x 12 x 450	1/10	03941
2,5 x 12 x 500	1/10	03925
2,5 x 12 x 550	1/10	03924



Характеристики	Упак.	Код
Полка для инструмента REEF 47,5 см, красный	22	03372



Характеристики	Упак.	Код
Скотч упак. 50 мм x 38 м (40 мкм), жёлтый	1/36	04811
Скотч упак. 50 мм x 38 м (40 мкм), красный	1/36	03951
Скотч упак. 48 мм x 50 м (40 мкм), прозрачный	1/36	03721



Характеристики	Упак.	Код
Скотч алюминиевый 50 мм x 40 м	6/36	00092



Характеристики	Упак.	Код
Скотч малярный 30 мм x 50 м	10/60	02399
Скотч малярный 38 мм x 50 м	8/48	00511
Скотч малярный 50 мм x 50 м	6/36	02398



Характеристики	Упак.	Код
Скотч армированный ТПЛ 50 мм x 30 м	1/24	00037



Характеристики	Упак.	Код
Щетка-скребок для авто "Комфорт" бордо	18	06010
Щетка-скребок для авто "Комфорт" индиго	18	06009
Щетка-скребок для авто, черный	18	07398



Характеристики	Код
Тачка «ОПТИМАЛ» 101 вертикальная, для перевозки баллонов любого типа	00365



Характеристики	Код
Тачка «ОПТИМАЛ» 104 вертикальная, для перевозки коробок	03174



Характеристики	Упак.	Код
Скотч двухсторонний 50 мм x 25 м, основа ПП	6/36	01361



Характеристики	Упак.	Код
Скотч упак. 48мм x 50м (45мкм) "SMS"	6/36	03094



Характеристики	Упак.	Код
Стрейч пленка упак. 20 мкм x 450 мм (1,5 кг)	6	02847



Характеристики	Код
Гидравлическая тележка 2,5 т. (рохля)	00574